

**Прибор извлечения  
квадратного корня  
пневматический  
ПФ1.17-М1**

**Техническое описание  
и инструкция по эксплуатации**

## СОДЕРЖАНИЕ

### 1. Техническое описание

	Стр.
1.1. Назначение . . . . .	3
1.2. Технические данные . . . . .	3
1.3. Устройство и работа прибора . . . . .	4

### 2. Инструкция по эксплуатации

2.1. Общие указания . . . . .	5
2.2. Порядок установки . . . . .	6
2.3. Подготовка к работе и техническое обслуживание . . . . .	7
2.4. Правила хранения . . . . .	7

### Приложение

Рис. 1. Принципиальная схема прибора . . . . .	8
Рис. 2. Общий вид прибора . . . . .	9
Рис. 3. График зависимости между $R_{вх}$ и $R_{вых}$ . . . . .	10
Рис. 4. Габаритные и установочные размеры прибора . . . . .	11
Рис. 5. Соединения по наружному конусу для внешних штуцеров прибора . . . . .	12

# 1. Техническое описание

## 1.1. Назначение

Прибор извлечения квадратного корня пневматический ПФ1.17-М1 входит в систему приборов СТАРТ (система автоматических регуляторов и приборов, построенных на пневматических элементах). Прибор служит для извлечения квадратного корня из сигнала, поступающего на его вход.

## 1.2. Технические данные

Диапазон изменения входных и выходных аналоговых сигналов 20—100 кПа (0,2—1,0 кгс/см<sup>2</sup>).

Предел допускаемой основной погрешности при значениях входных сигналов 30—100 кПа (0,3—1,0 кгс/см<sup>2</sup>)—составляет  $\pm 1,0\%$ .

За основную погрешность принимают наибольшую разность между действительным и расчетным значениями выходного сигнала, выраженную в процентах от 80 кПа (0,8 кгс/см<sup>2</sup>).

Примечание. Основную погрешность определяют при следующих условиях: температуре окружающего воздуха  $(20 \pm 2)^\circ\text{C}$ ; относительной влажности воздуха от 30 до 80%; отклонении давления питания не более  $\pm 3,0\%$  — 4 кПа (0,04 кгс/см<sup>2</sup>) от его номинального значения.

Питание прибора осуществляется сухим, очищенным от пыли и масла воздухом давлением 140 кПа  $\pm$  14 кПа (1,4 кгс/см<sup>2</sup>  $\pm$  0,14 кгс/см<sup>2</sup>) через фильтр и стабилизатор давления воздуха.

Технические характеристики воздуха питания по ГОСТ 17433—80, классы загрязненности 0 и 1.

Давление задатчика около 60 кПа (0,6 кгс/см<sup>2</sup>).

Прибор обеспечивает передачу пневматических сигналов на расстояние по трассе до 300 м.

Прибор может быть использован в пожаро- и взрывоопасных помещениях.

Прибор работает при температуре окружающего воздуха от 5 до 50 °С и верхнем значении относительной влажности 80 % при 35 °С и более низких температурах, без конденсации влаги.

Расход воздуха, приведенный к нормальным условиям, в установившемся режиме до 5,5 л/мин.

Масса прибора составляет 1,5 кг.

### 1.3. Устройство и работа прибора

Прибор извлечения квадратного корня ПФ1.17-М1 состоит из элементов аналоговой техники: 3-х повторителей со сдвигом, задатчика, усилителя мощности, трехмембранного элемента сравнения, регулируемых и нерегулируемых пневмосопротивлений (рис. 1).

Все элементы прибора монтируются на плате 6 из органического стекла с помощью винтов и соединительных трубок. Связь между элементами осуществляется через отверстия в них и каналы в плате (рис. 2).

Для подключения элементов к штуцерам 10 внешних пневмолиний применяется гибкий шланг 9. На диске 12 возле трубок стоят цифры 1+5. Подключение внешних штуцеров 10 к диску 12 показано на рис. 2. Плата 6 крепится к планке 7 и основанию 8 винтами 14. Кожух 11, выполненный из полистирола, фиксируется винтом 13 на основании 8.

Принцип действия прибора основан на реализации параболы зависимости вида  $P_{\text{вых}} = \sqrt{80 (P_{\text{вх}} - 20)} + 20$  между входным и выходным сигналами путём аппроксимации кривой отрезками прямых линий.

Каждый отрезок прямой характеризуется своей начальной ординатой и своим углом наклона, которые устанавливаются с помощью изменения величин сдвига и коэффициентов проводимости регулируемых сопротивлений.

Функция  $P_{\text{вых}} = \sqrt{80 (P_{\text{вх}} - 20)} + 20$  аппроксимируется тремя отрезками, что для рабочего диапазона входных давлений 30 — 100 кПа (0,3—1 кгс/см<sup>2</sup>) обеспечивает необходимую точность работы прибора.

В соответствии с этим в прибор включено три сдвигающих элемента I, II, III и сопротивления IV, V, VI, VII.

Элементы, составляющие прибор, функционально выполняют следующие операции: с помощью сдвигающих элементов определяются границы расположения каждого из трёх отрезков прямых; регулируемые сопротивления служат для установки угла наклона прямых.

Сопротивления для первого отрезка прямой не ставятся, так как первый отрезок имеет угол наклона, близкий к  $45^\circ$ , что обеспечивает достаточно точную аппроксимацию начального участка параболы и дает возможность реализовать операцию извлечения при соответствующем сдвиге отрезка по оси ординат (см. рис. 3).

Повторитель со сдвигом I работает при входных давлениях от 30 до 45 кПа (0,30 до 0,45 кгс/см<sup>2</sup>).

Повторитель II с сопротивлениями IV и V обеспечивает операцию извлечения при входных давлениях  $P_{вх} = 40 \div 70$  кПа (0,4 ÷ 0,7 кгс/см<sup>2</sup>). Повторитель III с сопротивлениями VI и VII настраивается на давления свыше 60 до 100 кПа (0,6 до 1 кгс/см<sup>2</sup>). Чтобы обеспечить надёжную работу прибора по всему диапазону, крайние входные давления по участкам перекрывают друг друга.

Задатчиком VIII поддерживается постоянное давление после регулируемых сопротивлений, что необходимо для получения линейной зависимости между изменением давлений перед сопротивлениями IV и VI ( $P_{вх}$ ) и давлениями в камерах повторителей II и III.

Выходное давление  $P_{вых}$  усиливается по мощности с помощью усилителя X и следящего элемента IX.

## 2. Инструкция по эксплуатации

### 2.1. Общие указания

Во избежание оседания влаги на приборах, распаковку ящиков производите лишь после того, как приборы примут температуру окружающего воздуха.

Распаковку необходимо производить в следующем порядке: осторожно откройте крышку ящика (на крышке имеется знак „Верх, не кантовать“), освободите прибор от упаковочного материала, затем протрите его мягкой тряпкой.

Сохраняйте основной документ прибора — паспорт, в котором указаны техническая характеристика, год выпуска, а также дана оценка его годности.

Немедленно, по получении прибора на место, до установки и пуска его в работу, заведите на него рабочий паспорт, в который кроме общих сведений, должны быть включены данные, касающиеся эксплуатации прибора, а именно: дата установки в эксплуатацию; неполадки при установке и пуске в работу; эскиз места установки с основными монтажными размерами; записи по обслуживанию с указанием причин неисправности, произведенного ремонта, чистки и времени, когда эти работы были произведены.

## 2.2. Порядок установки

При выборе места установки прибора соблюдайте следующие условия:

а) место установки должно обеспечивать удобные условия для обслуживания прибора;

б) прибор следует устанавливать в вертикальном положении;

в) приборы не могут быть установлены в условиях агрессивных сред, воздействующих на резину, мембранное полотно, оргстекло, полистирол и на защищенные хромоникелевыми и кадмиевыми покрытиями конструктивные стали, цветные металлы и их сплавы.

Габаритные и установочные размеры прибора представлены на рис. 4.

Прибор крепится болтами М6 на вспомогательном щите или крошштейне.

Линии связи и линии питания прибора должны осуществляться пластмассовыми трубками наружным диаметром  $6 \times 1$  или  $8 \times 1,6$  мм, либо металлическими трубками наружным диаметром  $6 \times 1$  или  $8 \times 1$  мм (для тропического климата из стойких в этих условиях материалов).

По требованию заказчика прибор изготавливают с одним из соединений, присоединительные размеры которых показаны на рис. 4.

Если в заказе тип трубок не указан, прибор поставляют с соединениями под пластмассовые трубки преимущественно для наружного диаметра  $6 \times 1$  мм либо для обоих вариантов.

Линии связи должны быть смонтированы тщательно, не допускается утечки воздуха. Перед включением прибора линии связи необходимо продуть сухим сжатым воздухом для удаления пыли и влаги.

### 2.3. Подготовка к работе и техническое обслуживание

Проверьте правильность монтажа и включите подачу питания. Установите давление питания. Подключите к прибору перемешную.

Следите за тем, чтобы линии связи были герметичными. При нарушении герметичности подводных линий подтяните накидные гайки или примите другие меры, устраняющие негерметичность.

### 2.4. Правила хранения

Храните приборы на стеллажах в сухом вентилируемом помещении при температуре окружающего воздуха от 5 до 40°C и верхнем значении относительной влажности 80 % при 25 °C и более низких температурах без конденсации влаги.

Укладывать приборы один на другой нельзя.

В воздухе помещения не должно быть примесей агрессивных паров и газов.

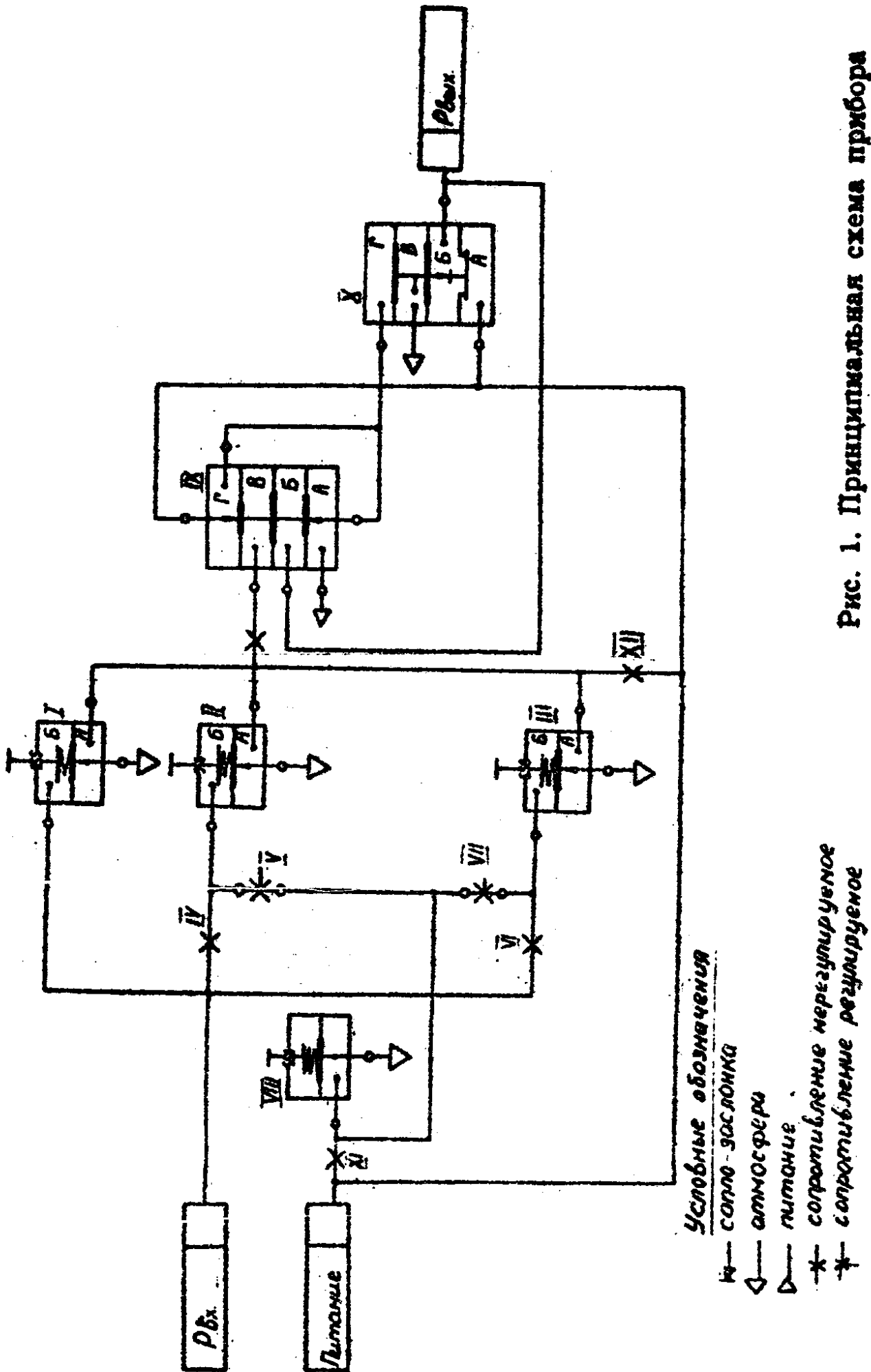
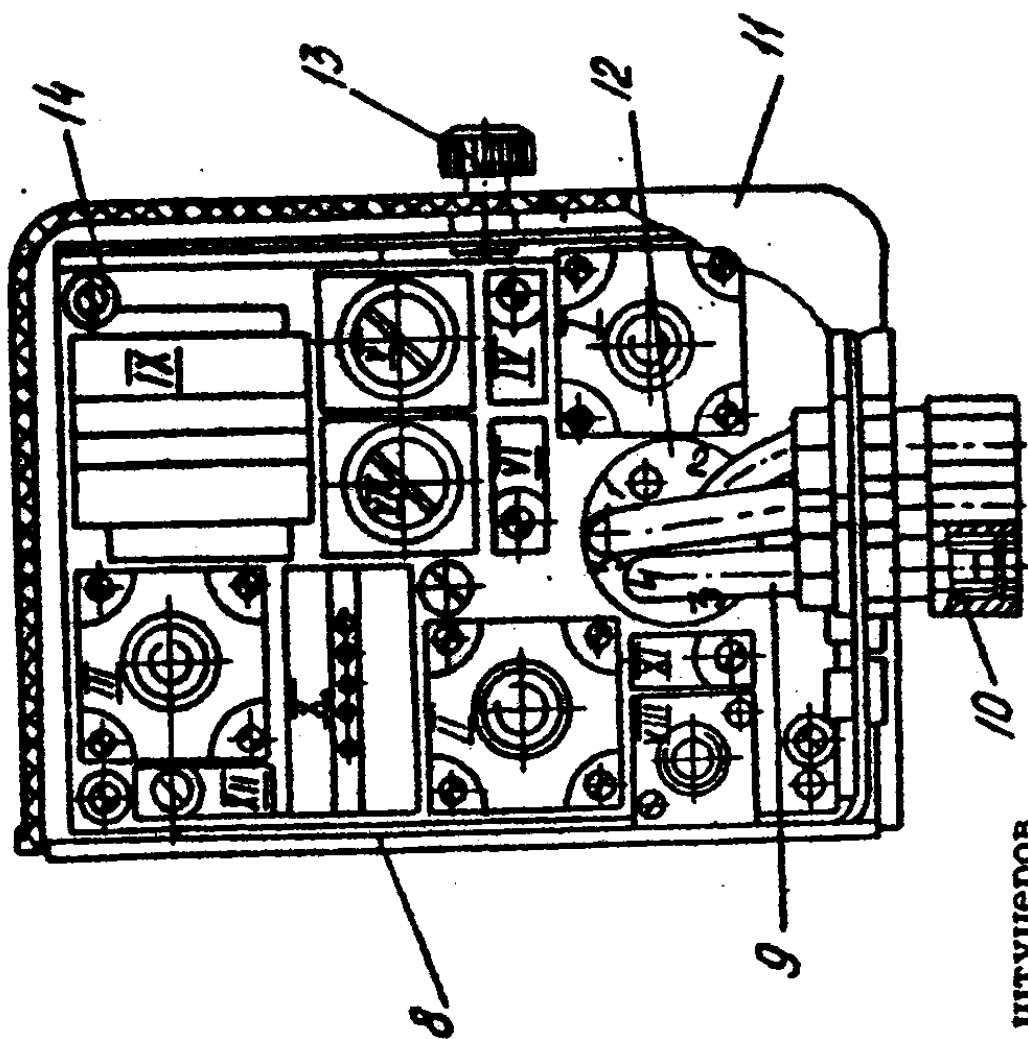
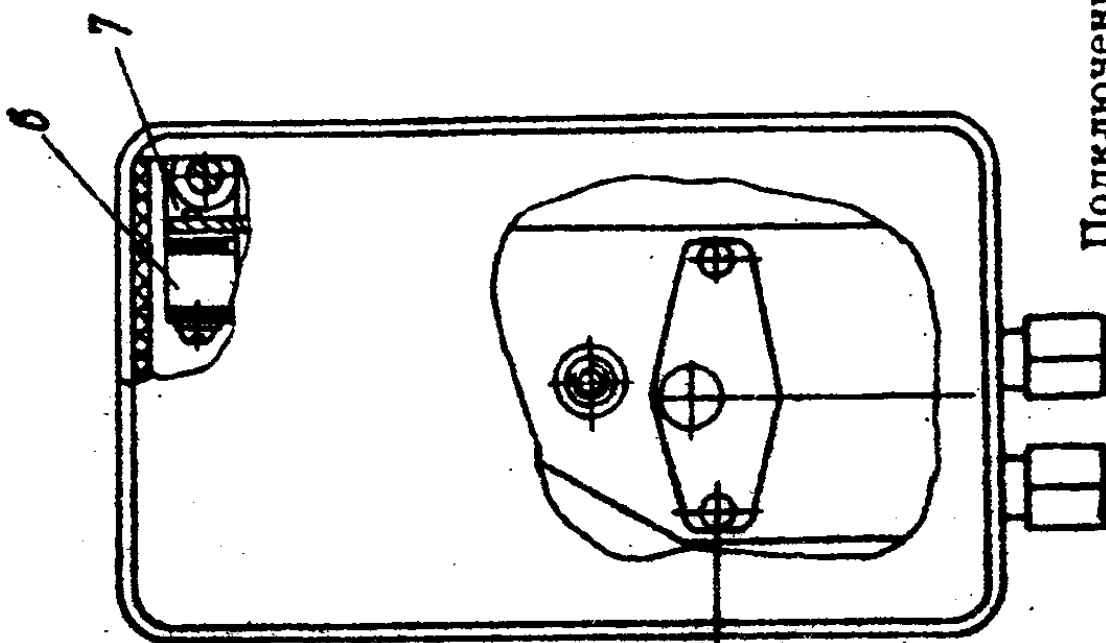


Рис. 1. Принципиальная схема прибора





Подключение внешних штуцеров

к диску 12:

внешний штуцер 1 к штуцеру 5 диска;

внешний штуцер 4 к штуцеру 4 диска;

внешний штуцер 2 к штуцеру 2 диска;

Рис. 2. Общий вид прибора

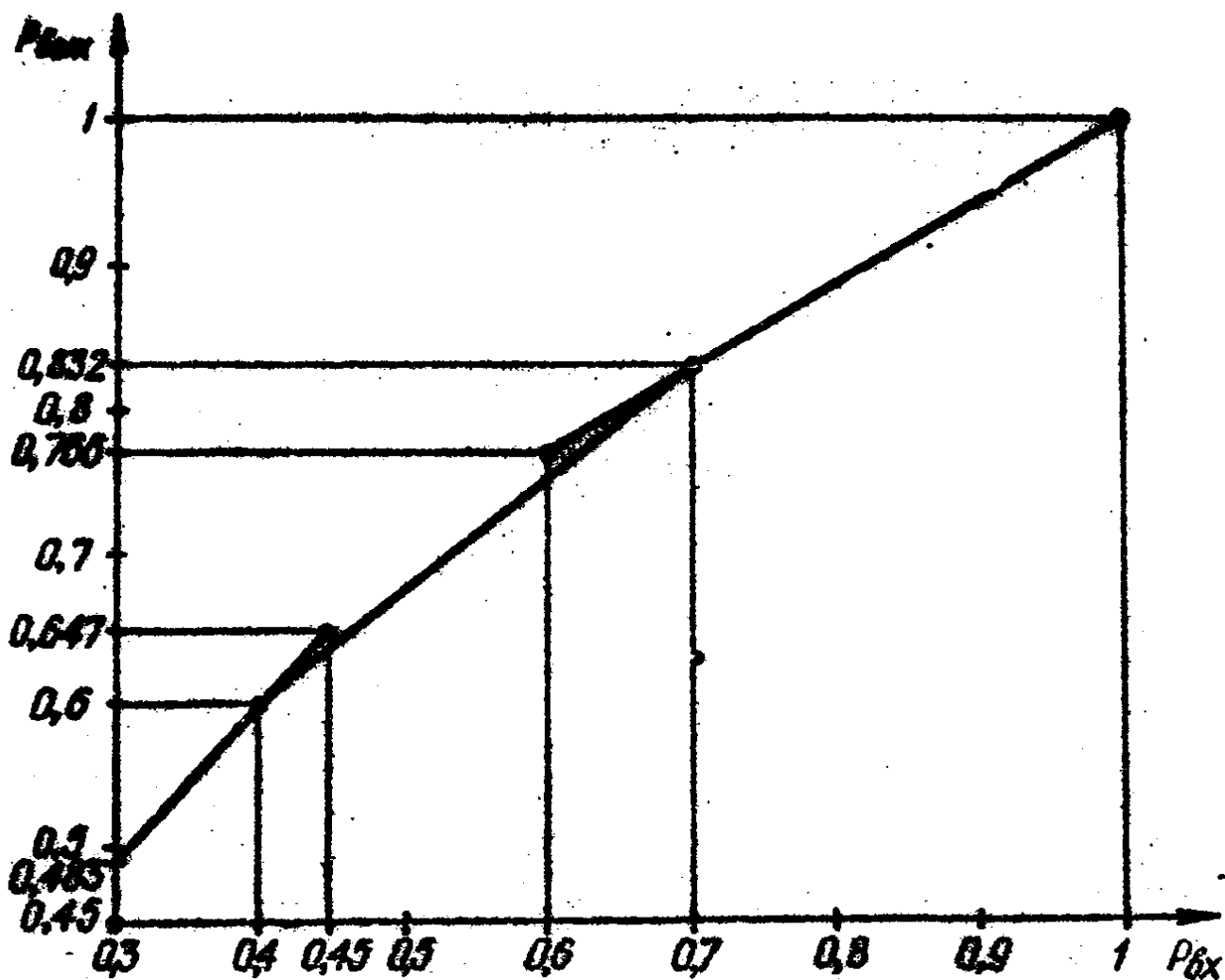


Рис. 3. График зависимости между  $P_{6x}$  и  $P_{6вх}$ .

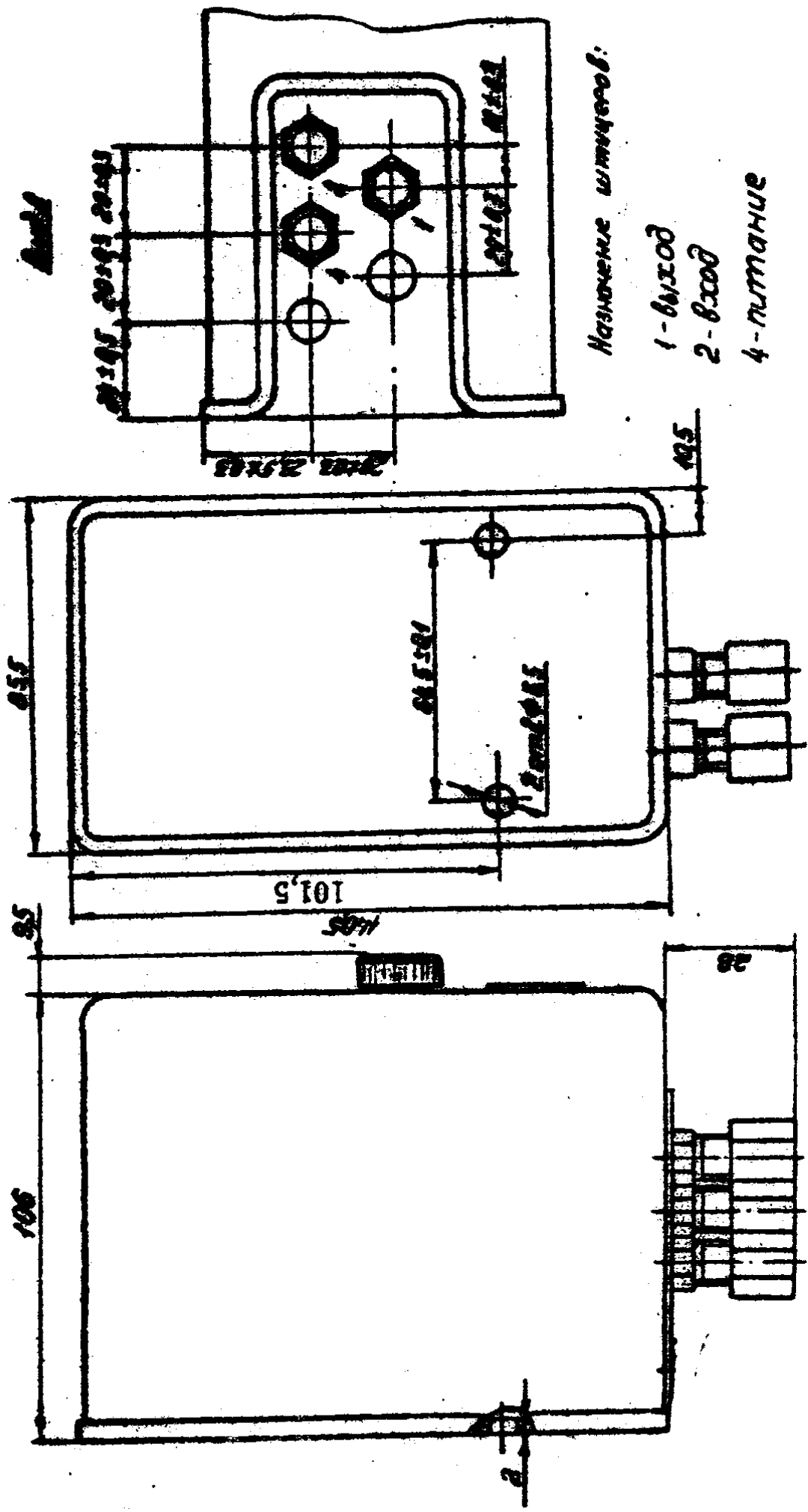
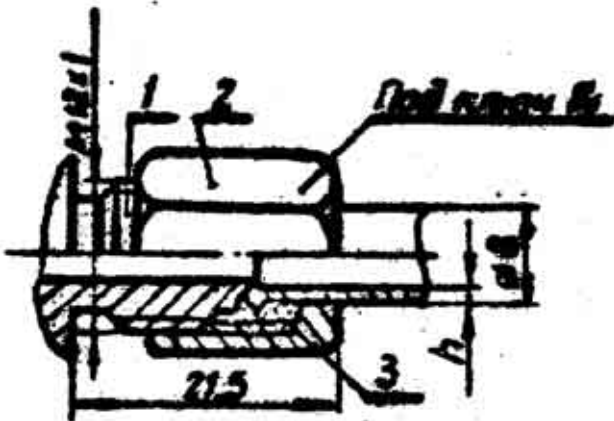
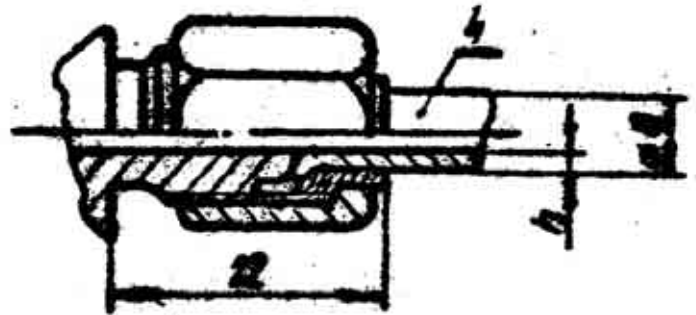


Рис. 4. Габаритные и установочные размеры прибора

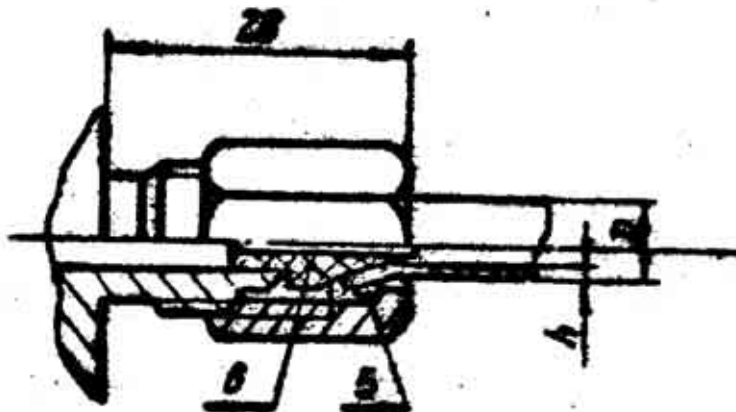
Исполнение 1 для металлических труб



Исполнение 2 для металлических труб



Исполнение 3 для пластмассовых труб



1-конец штуцера; 2-накидная гайка;  
3-кольцо; 4-втулка; 5-шайба; 6-наконечник

Типоразмер соединения	Исполнение	Размеры труб	
		Наружный диаметр D <sub>н</sub> (мм)	Толщина стенки δ (мм)
00-01	1	8	1,0
00-02	2	8	
00-03	3	8	1,6
00-04			

Рис. 5. Соединения по наружному конусу для внешних штуцеров устройства