

У с т р о й с т в о
обратного предварения
пневматическое

ПФЗ.1-М1

Техническое описание
и инструкции по эксплуатации

СОДЕРЖАНИЕ

1. Техническое описание

	Стр.
1.1 Назначение	3
1.2. Технические данные	3
1.3. Устройство и работа	4

2. Инструкция по эксплуатации

2.1. Общие указания	6
2.2. Порядок установки	6
2.3. Подготовка к работе и порядок работы	7
2.4. Техническое обслуживание	8
2.5. Правила хранения	8

Приложение

Рис. 1. Принципиальная схема устройства	9
Рис. 2. Общий вид устройства	10
Рис. 3. Габаритные, установочные и присоединительные размеры устройства ПФЗ.1-М1	11
Рис. 5. Соединение по наружному конусу для внешних штуцеров устройства	12

1. Техническое описание

1.1. Назначение

Устройство обратного предварения пневматическое ПФЗ.1-М1 входит в систему СТАРТ (Система автоматических регуляторов и приборов, построенных на пневматических элементах). Устройство ПФЗ.1-М1 предназначено для замедления ответного воздействия регулятора, вызванного изменением регулируемой величины на объект. Устройство применяется при регулировании малонерционных объектов.

1.2. Технические данные

Предельные значения рабочего диапазона изменения входных и выходных аналоговых сигналов составляют:
нижнее — 20 кПа (0,2 кгс/см²);
верхнее — 100 кПа (1,0 кгс/см²).

Предельные значения диапазона настройки времени предварения соответствуют:
нижнее — 0,05 мин; верхнее — 10 мин.

По заказу потребителя устройство выполняют с предельными значениями настройки времени предварения:
нижним — 0,02 мин; верхним — 20 мин.

Предел допускаемой основной погрешности устройства — выраженная в процентах от рабочего диапазона изменения выходного сигнала 80 кПа (0,8 кгс/см²) наибольшая разность между входным и выходным сигналами при установившихся значениях их — составляет $\pm 0,5\%$.

Примечание. Основную погрешность определяют при следующих условиях: температуре окружающего воздуха (20 ± 2) °С; относительной влажности воздуха от 30 до 80%; отклонении давления питания не более $\pm 3\%$ (4 кПа — 0,04 кгс/см²) от его номинального значения.

Давление питания сжатого воздуха $140 \text{ кПа} \pm 14 \text{ кПа}$ ($1,4 \text{ кгс/см}^2 \pm 0,14 \text{ кгс/см}^2$).

Воздух питания должен быть осушен и очищен от пыли и масла.

Технические характеристики воздуха питания по ГОСТ 17433—80. Классы загрязненности 0 и 1.

Устройство может работать при температуре окружающего воздуха от 5 до 50 °С и верхнем значении относительной влажности воздуха 80 % при 35 °С и более низких температурах без конденсации влаги.

Устройство может быть использовано во взрыво- и пожароопасных помещениях.

Устройство обеспечивает передачу пневматических сигналов на расстояние по трассе до 300 м при внутреннем диаметре трубопровода линии передачи 6 мм.

Расход воздуха, приведенный к нормальным условиям, при установленном значении выходного сигнала составляет 1,0 л/мин.

Масса устройства не превышает 1,25 кг.

1 3. Устройство и работа

Устройство обратного предварения состоит из элементов аналоговой техники: повторителя — усилителя мощности, регулируемого пневмосопротивления и емкости. Кроме того, в устройство входит один дискретный элемент — клапан.

В описании работы приняты следующие обозначения (рис. 1): римские цифры — порядковые номера элементов; арабские цифры — номера соел; прописные буквы — камеры элементов.

Например: D_1 — камера D элемента I; C_{IV} — соло i элемента IV.

Действие устройства обратного предварения основано на принципе компенсации сил. Входной сигнал в виде давления сжатого воздуха (от регулятора или датчика регулируемого параметра) проходит через регулируемое сопротивление III в камеру D элемента I и создает усилие, которое уравновешивается силой от действия давления воздуха питания, поступающего через сопротивление V в камеру B_1 и в выходную линию.

Эффект предварения создается путем дросселирования сопротивлением III входного давления.

Выходное давление усиливается по мощности элементом I. В схему устройства входит клапан, который в случае необходимости снимает действие предварения.

Все элементы устройства монтируются с помощью винтов на плате 6 из органического стекла. Для подключения элементов к штуцерам 10 внешних пневмолиний применяется гибкий шланг 9. На диске 12 и у соответствующих им штуцеров стоят одинаковые цифры. Плата 6 крепится к плавке 7 и основанию 8 винтами 14. Кожух 11, выполненный из полистирола, фиксируется винтом 13 на основании 8.

Нерегулируемое сопротивление V ввернуто во входную камеру повторителя — усилителя мощности (рис. 1).

Устройство обратного предварения обрабатывает выходной сигнал, изменяющийся по закону:

$$Y + T_{\text{пр}} \frac{d}{dt} Y = X + a \cdot T_{\text{пр}} \frac{d}{dt} X \text{ при } 0 < a < 1, \text{ где } T_{\text{пр}} —$$

время предварения; Y — значение выходного сигнала; X — регулируемая величина (входной сигнал).

Входной сигнал X в виде давления сжатого воздуха (от регулятора или датчика) через регулируемое сопротивление III поступает в камеру D_1 . К камере A_1 подводится давление питания, а камера B_1 через сопло C_{21} общается с атмосферой.

В том случае, когда скорость отклонения параметра равна нулю или близка к нулю, мембранный блок элемента I находится в равновесии, а на выход поступает сигнал, равный входному.

Допустим, что входное давление начнет изменяться, например, уменьшаться с постоянной скоростью. Давление в камере D_1 также упадет, но с некоторым запаздыванием по сравнению с входным давлением. Время запаздывания будет зависеть от скорости изменения давления на входе и от степени открытия пневмосопротивления III.

С уменьшением скорости изменения давления на входе величина отставания уменьшится и полностью исчезнет, когда давление на входе перестанет изменяться. Настройка величины времени запаздывания производится регулируемым сопротивлением III.

Клапан IV предназначен для отключения действия предварения. При давлении команды $P_{ком} = 0$ сопло C_{2IV} закрыто и давление в камеру D_1 поступает через пневмосопротивление III. Чтобы отключить устройство, подается командное давление $P_{ком}$, сопло C_{2IV} при этом открывается, и входной сигнал X через сопло C_{2IV} непосредственно поступает в камеру D_1 .

В камере B_1 отслеживается выходное давление, равное давлению в камере D_1 , т. е. на выход поступает сигнал, равный входному.

2. Инструкция по эксплуатации

2.1. Общие указания

Распаковывайте ящики с устройствами лишь после того, как они примут температуру окружающего воздуха, во избежание оседания влаги на устройствах

Производите распаковку в следующем порядке: осторожно откройте крышку ящика (на крышке имеется знак „Верх, не кантовать“); освободите устройство от упаковочного материала и протрите мягкой тряпкой; проверьте наличие принадлежностей, находящихся в одном с устройством ящике (в специальной упаковке).

По получении устройства на место, до установки и пуска его в работу, заведите на него рабочий паспорт, в который, кроме общих сведений, включайте данные, касающиеся эксплуатации устройства: дату установки в эксплуатацию; неполадки при установке и пуске в работу; эскиз места установки с основными монтажными размерами; записи по обслуживанию с указанием причин неисправности, произведенного ремонта, чистки и времени, когда эти работы были произведены.

Сохраняйте основной документ устройства—его паспорт, в котором указаны технические данные и характеристики, год выпуска, а также дана оценка его годности.

2.2. Порядок установки

При выборе места установки устройства соблюдайте следующие условия:

а) в целях получения наибольшей стабильности регулирования и минимального времени переходного процесса, расстояние от регулятора до устройства предварения должно быть минимальным, т. е. устройство ПФЗ.1-М1 должно устанавливаться рядом с регулятором;

б) место установки должно обеспечивать удобные условия для обслуживания устройства;

в) устройство устанавливайте в вертикальном положении.

г) устройства не могут быть установлены в условиях агрессивных сред, воздействующих на резину, полистирол, оргстекло и на защищенные хромоникелевыми и кадмиевыми покрытиями конструкционные стали, цветные металлы и их сплавы.

д) для работы устройства необходима подводка сжатого воздуха давлением до стабилизатора от 300 до 600 кПа (3,0 до 6,0 кгс/см²).

Устройства предварения монтируются вместе с регуляторами на вспомогательном щите или на специальном кронштейне. Крепление осуществляется винтами М6.

Габаритные, установочные и присоединительные размеры устройства показаны на рис. 3, присоединительные размеры соединений для подключения внешних пневматических линий — на рис. 4.

Линии связи и линии питания должны осуществляться пластмассовыми трубками наружным диаметром 6 × 1 или 8 × 1,6 мм, либо металлическими трубками наружным диаметром 6 × 1 или 8 × 1 мм (для тропического климата из стойких в этих условиях материалов).

По требованию заказчика устройство изготавливают с одним из соединений, показанных на рис. 4.

Если в заказе тип трубок не указан, устройства поставляют с соединениями для пластмассовых трубок преимущественно для наружного диаметра 6 × 1 мм либо для обоих вариантов.

Линии связи должны быть тщательно смонтированы, утечка воздуха из них не допускается.

2.3. Подготовка к работе и порядок работы

Проверьте правильность монтажа устройства и продуйте (до подсоединения к устройству) линии связи сухим сжатым воздухом для удаления пыли и влаги.

Подсоедините питание к штуцеру 4, входную линию — к штуцеру 2, выходную — к штуцеру 1. Командную линию подсоедините к выключателю реле (штуцер 3). В отверстие под штуцер 5 вставлена заглушка.

Установите время запаздывания, необходимое для оптимального ведения процесса.

Устройство настраивают на процесс совместно с настройкой регуляторов.

Перед началом эксплуатации при проведении пусконаладочных работ прибор должен проходить приработку в течение 340 часов.

2.4. Техническое обслуживание

При правильном монтаже и надлежащей эксплуатации устройство специального обслуживания не требует.

Следите за тем, чтобы подводящие линии были герметичными. При нарушении герметичности подводящих линий подтяните накидные гайки или примите другие необходимые меры, устраняющие негерметичность.

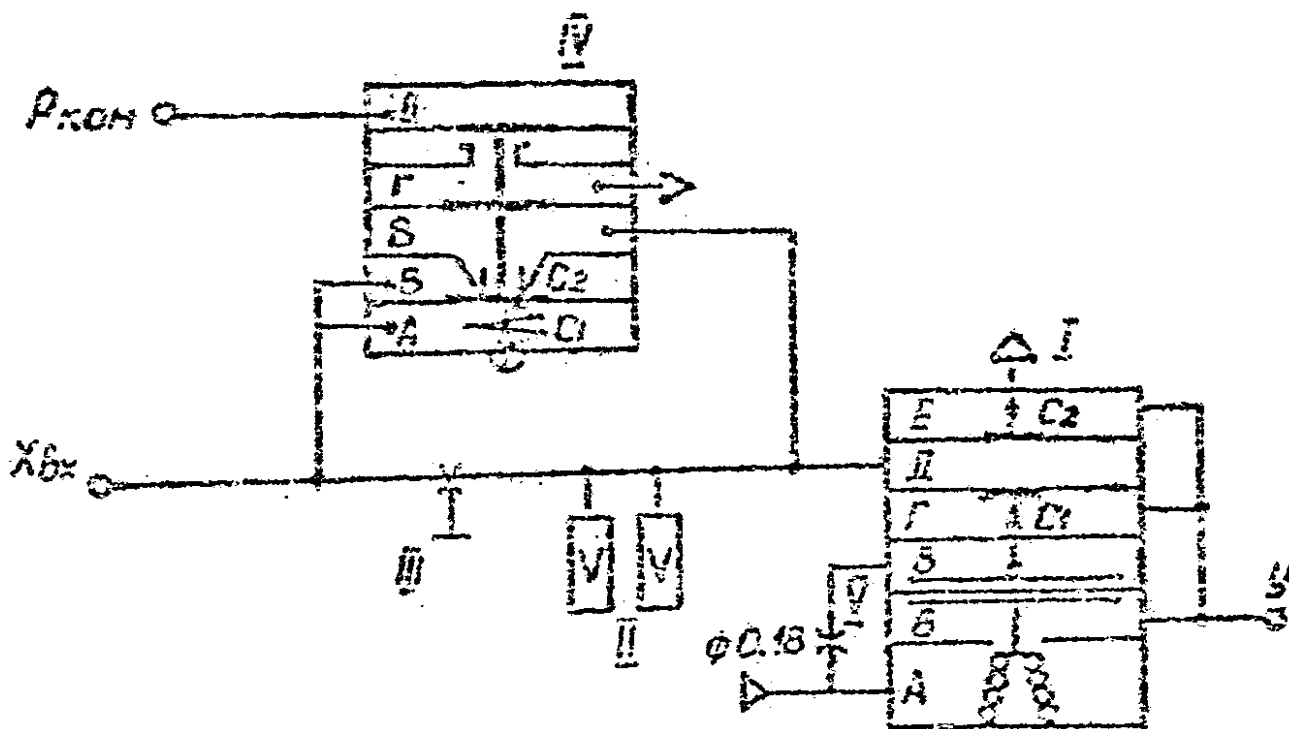
Небольшие колебания давления в подводящей линии сглаживаются стабилизатором давления воздуха, значительных же колебаний следует избегать.

2.5. Правила хранения

Храните устройства на стеллажах в сухом, вентилируемом помещении при температуре окружающего воздуха от 5 до 40 °С и верхнем значении относительной влажности 80 % при 25 °С и более низких температурах, без конденсации влаги.

Укладывать устройства одно на другое нельзя.

В воздухе помещения не должно быть примесей агрессивных паров и газов.



Условные обозначения.

- | Сепаратор-заслонка
- | Питание
- | атмосфера
- | пневмосопротивление регулируемое
- | пневмосопротивление нерегулируемое

Рис. 1. Принципиальная схема устройства

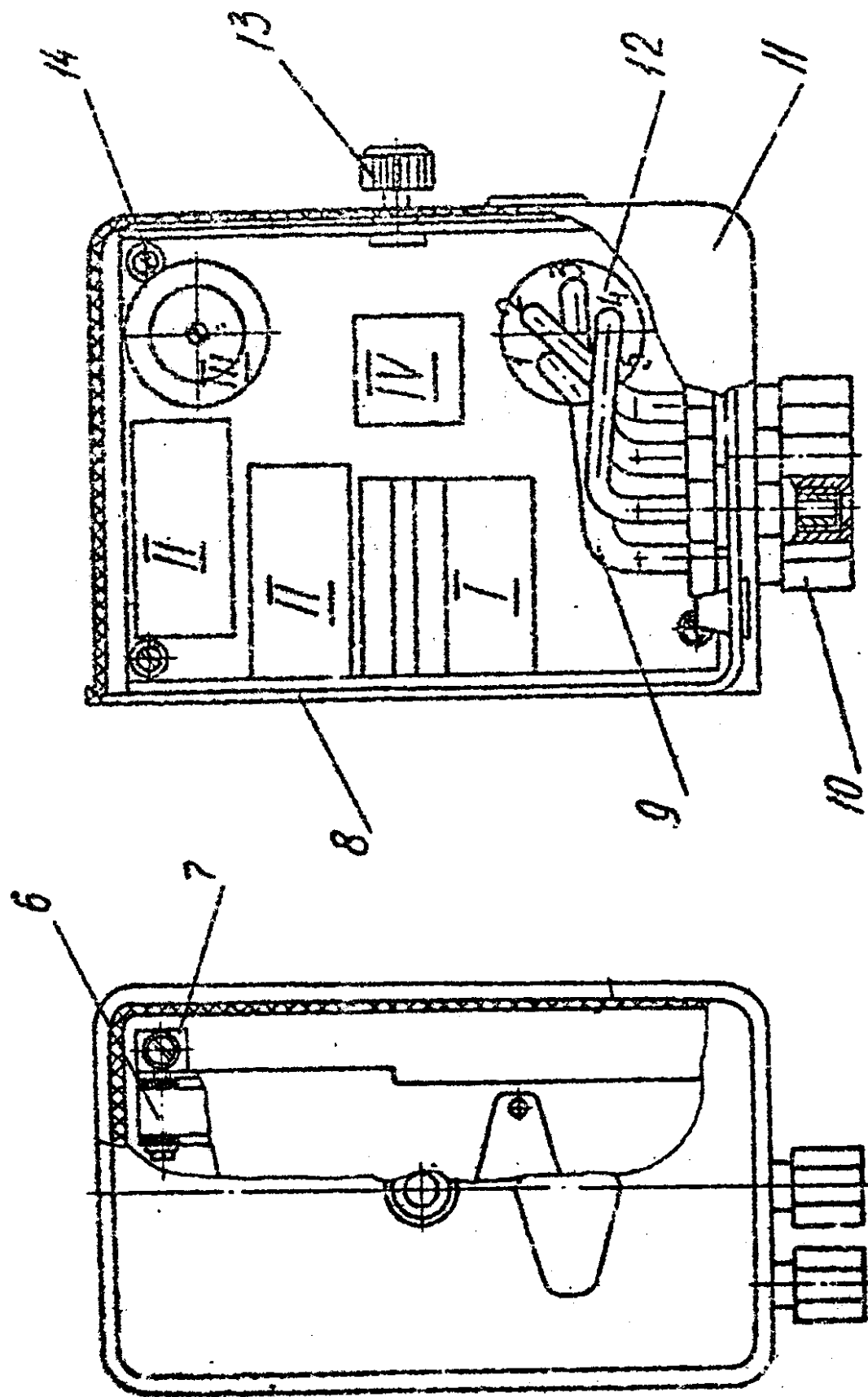
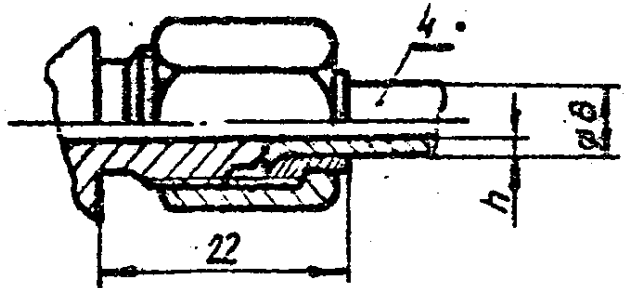
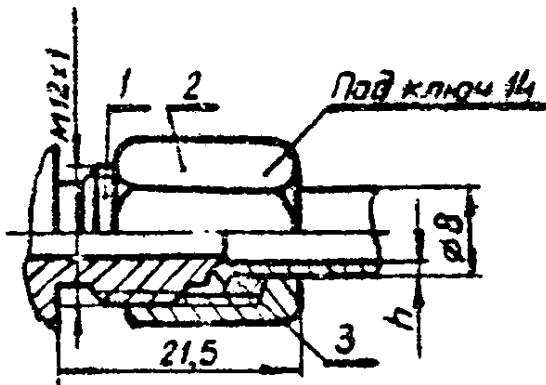


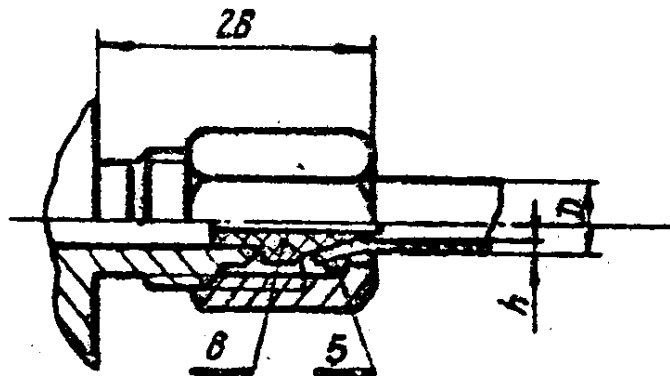
Рис. 2. Общий вид устройства

Исполнение 1 для
металлических труб

Исполнение 2 для
металлических труб



Исполнение 3 для пластмассовых труб



1-конец штуцера; 2-накидная гайка;
3-кольцо; 4-втычка; 5-шайба; 6-наконечник

Типоразмер соединения	Исполне- ние	Размеры труб	
		Наружный диаметр D, мм	Толщина стенки δ, мм
00-01	1	8	1,0
00-02	2	8	
00-03	3	8	1,6
00-04			

Рис. 4. Соединения по наружному конусу для внешних
штуцеров устройства