

**Реле переключения
пневматическое
ПП2.5-М1**

**Техническое описание
и инструкция по эксплуатации**

СОДЕРЖАНИЕ

1. Техническое описание

	Стр.
1.1. Назначение	3
1.2. Технические данные	3
1.3. Устройство и работа реле	3

2. Инструкция по эксплуатации

2.1. Общие указания	4
2.2. Порядок установки	5
2.3. Техническое обслуживание	5
2.4. Правила хранения	6

Приложение

Рис. 1. Принципиальная схема реле	7
Рис. 2. Общий вид реле	8
Рис. 3. Габаритные, установочные и присоединительные размеры ПП2.5-М1	9
Рис. 4. Соединение по наружному конусу для внешних штуцеров прибора	10

1. Техническое описание

1.1. Назначение

Реле переключения пневматическое ПП2.5-М1 входит в систему приборов СТАРТ (Система автоматических регуляторов и приборов, построенных на пневматических элементах).

Реле предназначено для коммутации пневматических каналов (рис. 1).

1.2. Технические данные

Входные и выходные сигналы реле могут быть как дискретными — 0 и 1, так и аналоговыми — давлением до $140 \text{ кПа} \pm 14 \text{ кПа}$ ($1,4 \text{ кгс/см}^2 \pm 0,14 \text{ кгс/см}^2$).

Классы загрязненности сжатого воздуха 0 и 1 по ГОСТ 17433 — 80.

Командные сигналы могут принимать два значения 0 и 1, что соответствует: „0“ — давлению атмосферному с допуском 10 кПа ($0,1 \text{ кгс/см}^2$) и „1“ — давлению от 110 кПа ($1,1 \text{ кгс/см}^2$) до величины давления питания $140 \text{ кПа} \pm 14 \text{ кПа}$ ($1,4 \text{ кгс/см}^2 \pm 0,14 \text{ кгс/см}^2$).

Реле может быть использовано при температуре окружающего воздуха от 5 до 50 °С и верхнем значении относительной влажности воздуха 80 % при 35 °С и более низких температурах, без конденсации влаги.

Реле может быть использовано во взрыво- и пожароопасных помещениях.

Масса реле не превышает $0,50 \text{ кг}$.

1.3. Устройство и работа реле

Реле ПП2.5-М1 состоит в основном из клапана 3 (рис. 2), который монтируется на кронштейне 7 с помощью винта 2. Внутренние штуцера 1 соединяются с внешними штуцерами 10 трубками 9. Кронштейн 7 крепится к основанию 4 двумя винтами 5. Кожух 6, закрывающий реле переключения, фиксируется одним винтом 8 на кронштейне 7.

Клапан (рис. 1) состоит из трёх секций крышки, основания, трёх мембран 6, 7, 8, двух сопел C_1 и C_2 , двух штоков 5 и пружины 4. Секции и мембраны образуют пять камер. Жесткий центр мембраны 8 служит заслонкой сопел C_1 и C_2 и образует с ними два пневмоконтакта «сопло-заслонка», один из которых «нормально открытый» — C_1 , другой «нормально закрытый» — C_2 .

Коммутируемые сигналы подаются на вход 2—1 в сопло C_1 и на вход 2—2 в камеру В. Выходной канал 1 сообщается с камерой Д через сопло C_1 при $P_k = 0$ или с камерой Г через сопло C_2 при $P_k = 1$.

Реле можно использовать в различных системах контроля и регулирования, включая его по необходимой для каждого отдельного случая схеме.

2. Инструкция по эксплуатации

2.1. Общие указания

Произведите распаковку ящиков лишь после того, как приборы примут температуру окружающего воздуха, во избежание оседания на них влаги.

Распаковывайте ящики в следующем порядке:

а) осторожно откройте ящик (на крышке ящика имеется знак «Верх, не кантовать»);

б) освободите реле от упаковочного материала и бумажной обертки, а затем протрите мягкой тряпкой;

в) проверьте по паспорту наличие принадлежностей, находящихся в одном с прибором ящике (в специальной упаковке).

Рекомендуется сохранять основной документ реле переключения — паспорт, в котором указаны техническая характеристика, год выпуска, а также дана оценка годности реле.

Немедленно по получении реле переключения на место до установки и пуска его в работу, заведите на него рабочий паспорт, в который кроме общих сведений включайте данные, касающиеся эксплуатации, а именно: дату установки в эксплуатацию, неполадки при установке и пуске в работу; эскиз места установки с основными монтажными размерами; записи по обслуживанию с указанием причин неисправности, произведенного ремонта, чистки и времени, когда эти работы были произведены.

2.2. Порядок установки

При выборе места установки реле соблюдайте следующие условия:

а) в целях минимального запаздывания сигналов расстояние между реле и другими пневматическими приборами следует выбирать минимальным;

б) место установки реле должно обеспечивать удобные условия для его обслуживания;

в) реле устанавливайте в вертикальном положении.

Реле не может быть установлено в условиях агрессивных сред, воздействующих на оргстекло, резину, полистирол и на защищенные хромоникелевыми и кадмиевыми покрытиями конструкционные стали, цветные металлы и их сплавы.

Габаритные, установочные и присоединительные размеры реле ПП2.5-М1 указаны на рис. 3.

Реле монтируют на щите или специальном кронштейне с помощью двух болтов с резьбой М6.

Линии связи и линии питания должны осуществляться пластмассовыми трубками наружным диаметром 6×1 или $8 \times 1,6$ мм, либо металлическими трубками наружным диаметром 6×1 или 8×1 мм (для тропического климата из стойких в этих условиях материалов).

По требованию заказчика реле изготавливают с одним из соединений, показанных на рис. 4.

Если в заказе тип трубок не указан, реле поставляют с соединениями под пластмассовые трубки для наружного диаметра 6×1 мм.

Линии связи должны быть смонтированы весьма тщательно, утечка воздуха не допускается.

2.3. Техническое обслуживание

Перед включением продуйте сухим сжатым воздухом линии связи для удаления из них пыли и влаги.

Присоедините внешние линии, как показано на габаритном чертеже. Установите на каждой соединительной линии тройники с вентилями для подключения контрольных приборов и продувки соединительных линий.

При правильном монтаже и надлежащей эксплуатации реле переключения специального обслуживания не

требует. Следите за тем, чтобы линии связи были герметичными.

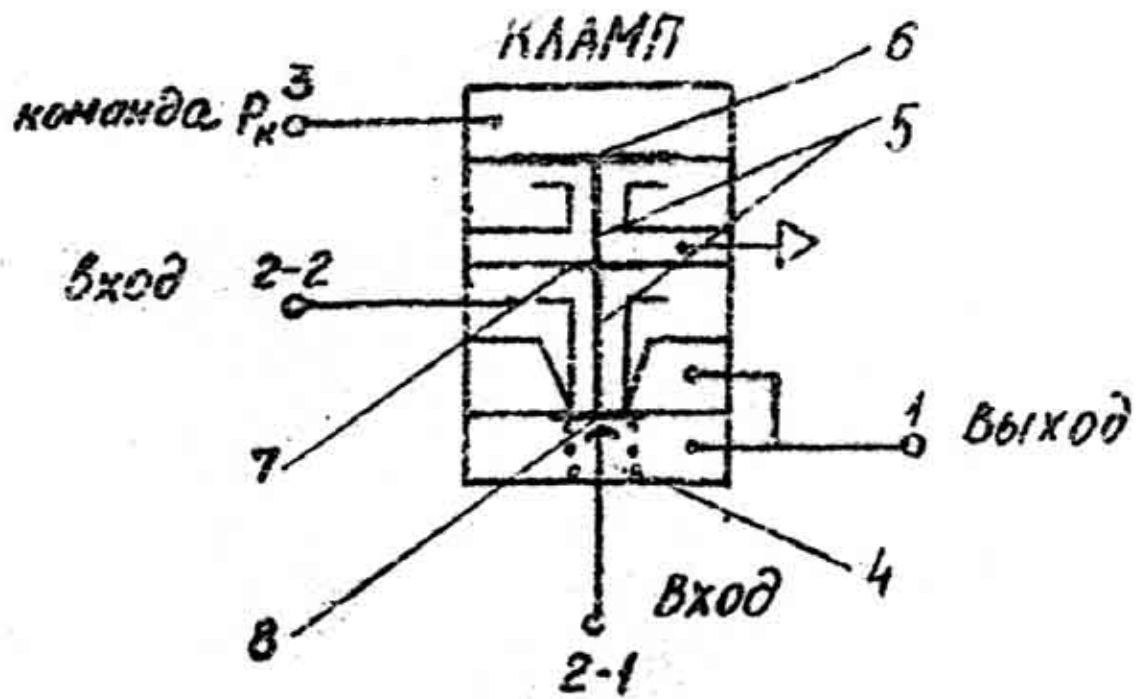
2.4. Правила хранения

Храните реле на стеллажах в сухом, вентилируемом помещении при температуре окружающего воздуха от 5 до 40 °С и верхнем значении относительной влажности 80 % при 25 °С и более низких температурах, без конденсации влаги.

Укладывать реле одно на другое нельзя.

До монтажа не удаляйте заглушки, закрывающие резьбовые отверстия штуцеров.

В воздухе помещения не должно быть примесей агрессивных паров и газов.



Условные обозначения

- ← атмосфера
- сопло-заслонка

Рис. 1. Принципиальная схема реле

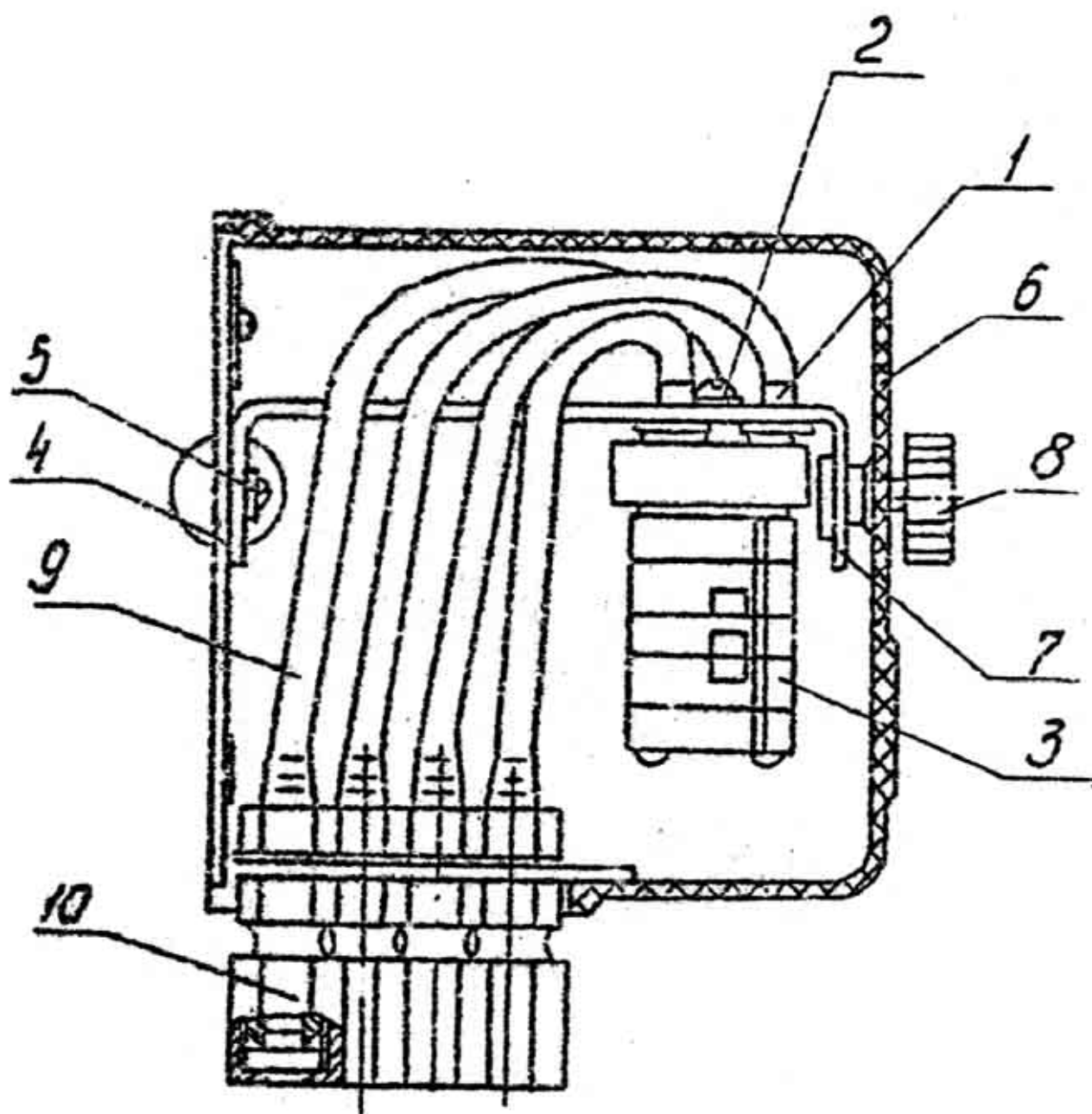
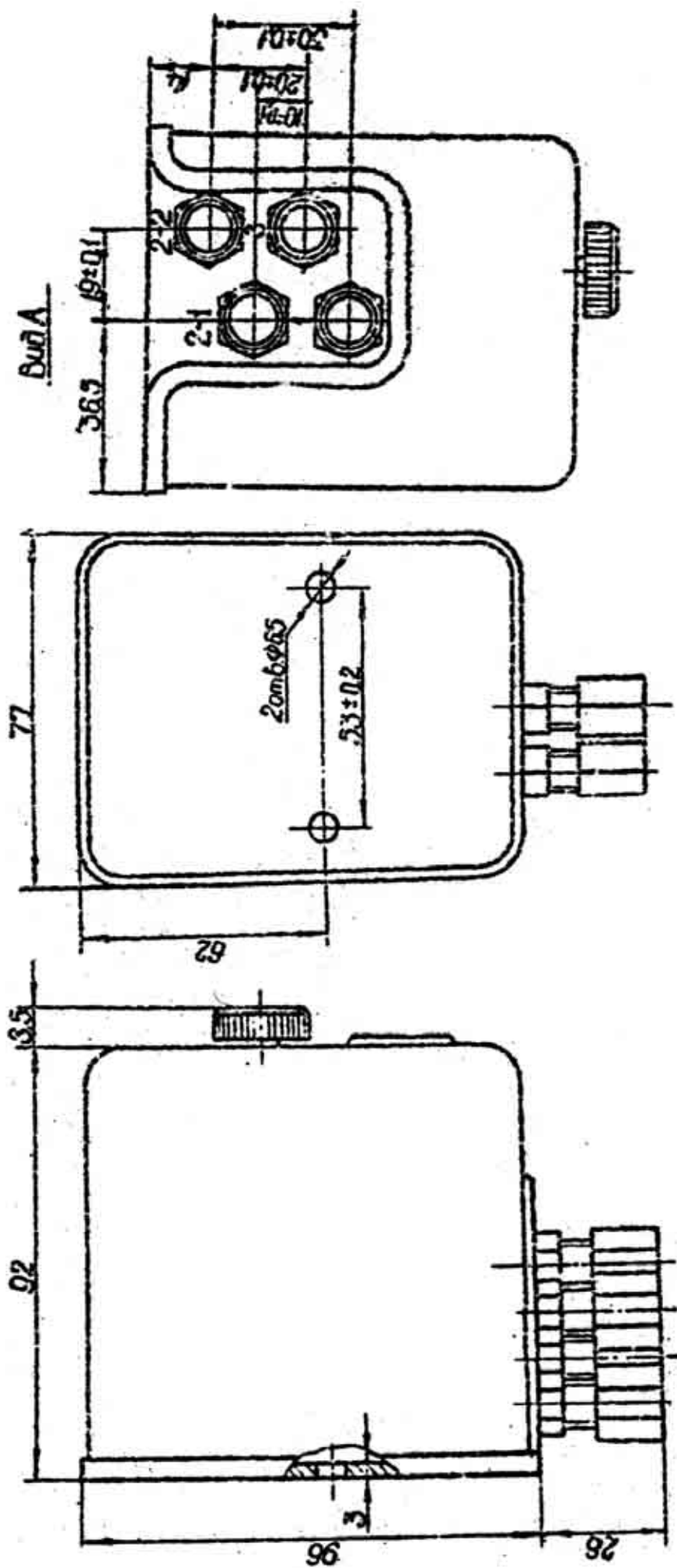


Рис. 2. Общій вид реле



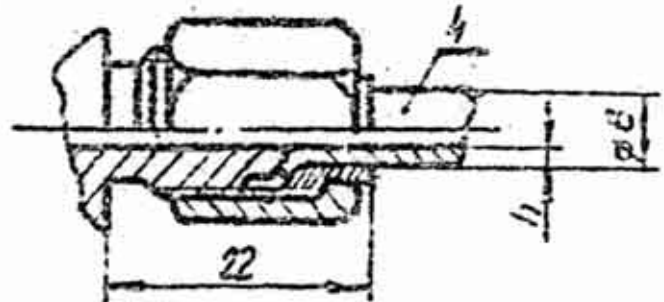
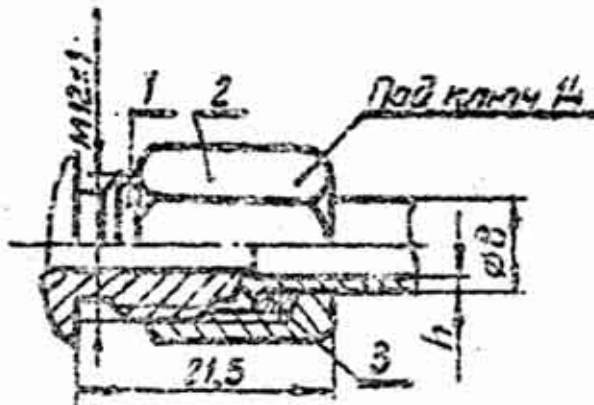
Назначение штуцеров

- 2-2 штуцер к закрытому состоянию (при $R_k=0$)
- 3-штуцер командный.
- 1-штуцер в камеру сопел.
- 2-1-штуцер к открытому состоянию (при $R_k=0$).

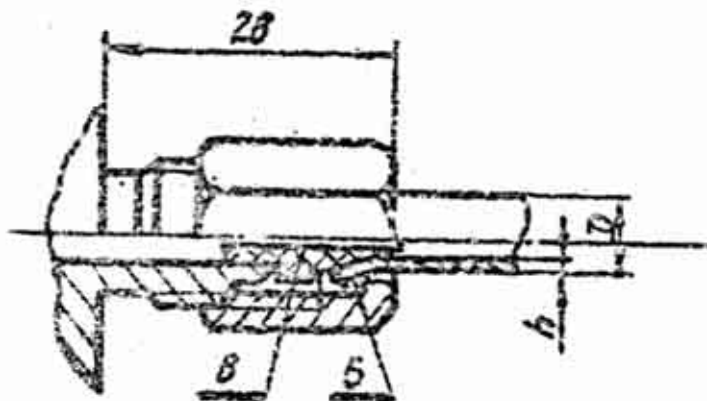
Рис. 3. Габаритные, установочные и присоединительные размеры ПП2.5-М1

Исполнение 1 для металлических труб

Исполнение 2 для металлических труб



Исполнение 3 для пластмассовых труб



1-конец штуцера; 2-накидная гайка;
3-капсюль; 4-втулка; 5-шайба; 6-наконечник

Типоразмер соединения	Исполнение	Размеры труб	
		Наружный диаметр D, мм	Толщина стенки t, мм
00-01	1	8	1,0
00-02	2	6	
00-03	3	8	1,6
00-04		8	

Рис. 4. Соединение по наружному конусу для внешних штуцеров реле.