

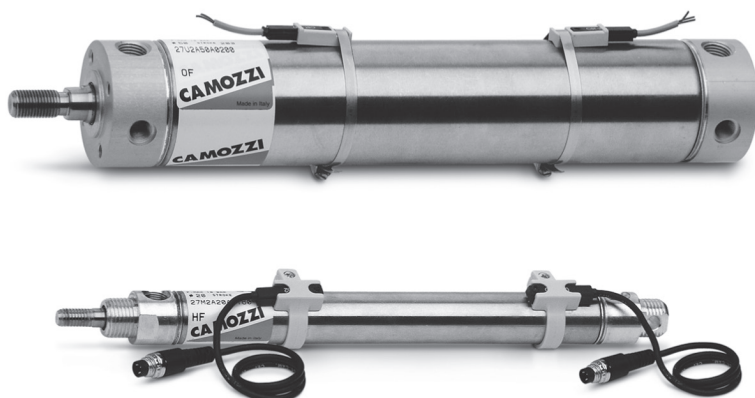
Магнитные цилиндры Серия 27

Двустороннего действия, магнитные
Ø 20, 25, 32, 40, 50, 63 мм

1

ПЕРЕМЕЩЕНИЕ

- » Уменьшенные размеры
- » Различные способы крепления
- » Точность и линейность перемещения поршня



Цилиндры Серии 27 характеризуются минимальными габаритными размерами и простыми линиями конструкции.

Идеальны для применения на оборудовании с повышенными гигиеническими требованиями. Отсутствие сложных поверхностей и глухих отверстий обеспечивает легкую мойку. Гильза и шток изготовлены из нержавеющей стали, крышки - алюминиевые.

Применение новых технологий позволило создать ряд универсальных и надежных цилиндров.

Метод прецизионного закрепления гильзы на крышках обеспечивает точное взаимное расположение подвижных деталей и максимально снижает трение и износ.

В цилиндрах применяется встроенное механическое демпфирование в конце хода для уменьшения шума и исключения высоких ударных нагрузок.

Цилиндры Серии 27 предназначены для работы с магнитными датчиками.

ОБЩИЕ ХАРАКТЕРИСТИКИ

Конструкция	закатной, фланцевый
Действие	двусторонний
Материалы	крышки, поршень - алюминий; шток, гильза - нержавеющая сталь; уплотнения - полиуретан
Крепление	гайки на крышках, цапфы или резьбовые оси, лапы, кронштейны
Ход	для всех диаметров 10 - 1000 мм (с кратностью 1 мм)
Диаметр цилиндра	Ø 20, 25, 32, 40, 50, 63 мм
Рабочая температура	0°C + 80°C (при сухом воздухе -20°C)
Рабочее давление	1 + 10 бар
Скорость (без нагрузки)	10 + 1000 мм/с
Рабочее тело	фильтрованный воздух, без смазки, в случае, если в системе, уже используется смазка (мы рекомендуем применять масло ISO VG32), то ее подачу нельзя прекращать.

ТАБЛИЦА ЗНАЧЕНИЙ СТАНДАРТНОГО ХОДА ЦИЛИНДРОВ ДВУХСТОРОННЕГО ДЕЙСТВИЯ СЕРИИ 27

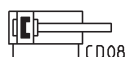
Мод. 27M - 27T (ø 20 ÷ 40) и Мод. 27U (ø 20 ÷ 63)

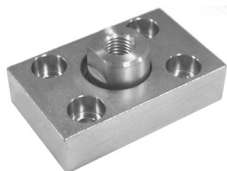
ø	10	25	40	50	80	100	125	160	200	250	300	320	400	500
20	■	■	■	■	■	■	■	■	■	■	■	■	■	■
25	■	■	■	■	■	■	■	■	■	■	■	■	■	■
32	■	■	■	■	■	■	■	■	■	■	■	■	■	■
40	■	■	■	■	■	■	■	■	■	■	■	■	■	■
50	■	■	■	■	■	■	■	■	■	■	■	■	■	■
63	■	■	■	■	■	■	■	■	■	■	■	■	■	■

КОДИРОВКА

27	M	2	A	20	A	0050
-----------	----------	----------	----------	-----------	----------	-------------

27	СЕРИЯ	
M	МОДИФИКАЦИЯ M = задняя крышка с боковым подводом воздуха и отверстием для подвески, для ø 20, 25, 32, 40 мм T = задняя крышка с торцевым подводом, для ø 20, 25, 32, 40 мм U = задняя крышка с боковым подводом воздуха, стандарт для ø 20, 25, 32, 40, 50, 63 мм	
2	ДЕЙСТВИЕ 2 = двусторонний	ПНЕВМАТИЧЕСКИЕ СИМВОЛЫ CD08
A	МАТЕРИАЛЫ A = шток и гильза из нержавеющей стали	
20	ДИАМЕТР 20 = 20 мм - 25 = 25 мм - 32 = 32 мм - 40 = 40 мм - 50 = 50 мм - 63 = 63 мм	
A	ТИП КРЕПЛЕНИЯ A = стандартный	
0050	ХОД см. таблицу	

ПНЕВМАТИЧЕСКИЕ СИМВОЛЫ


ПРИНАДЛЕЖНОСТИ (ПОДВЕСКИ) ДЛЯ МАГНИТНЫХ ЦИЛИНДРОВ СЕРИИ 27


Фланец с плавающей головкой Мод. GKF



Самоцентрирующий шарнир Мод. GK



Крепёжный болт Мод. T



Шаровой шарнир Мод. GY



Сферический наконечник Мод. GA



Лапы Мод. B



Лапы Мод. B



Гайка крышки Мод. V



Задний кронштейн Мод. I



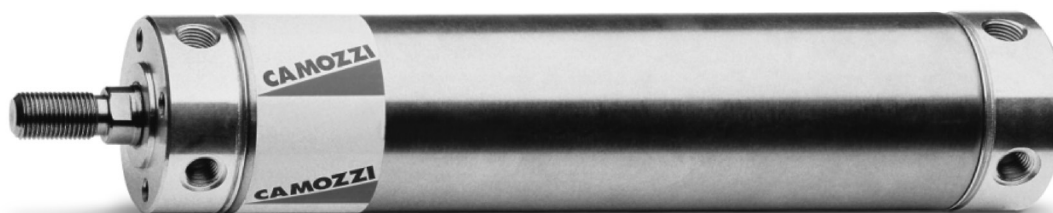
Гайка штока Мод. U



Задний кронштейн Мод. I

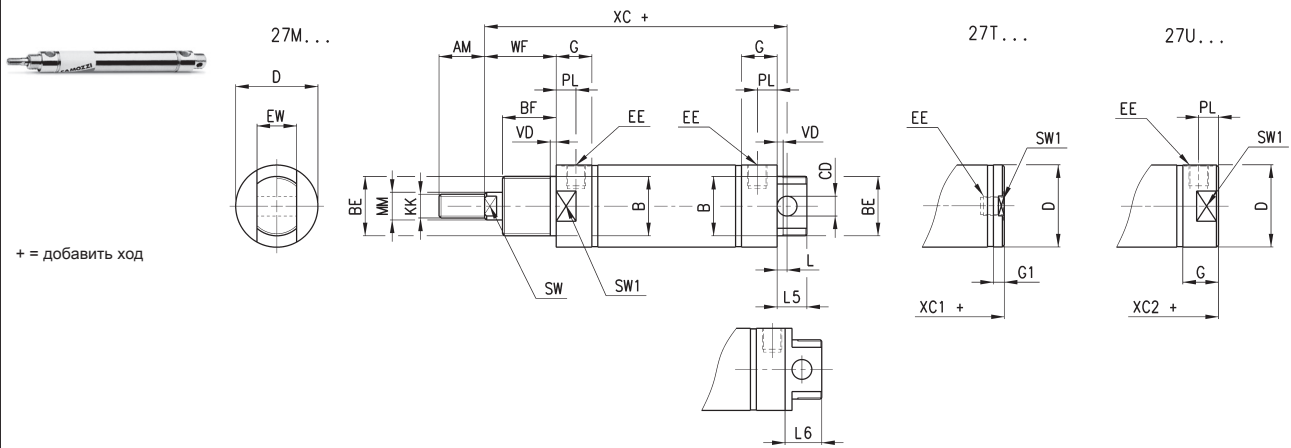


Вилка штока Мод. G



Все принадлежности поставляются отдельно, за исключением гайки штока Мод. U

Цилиндры Серия 27 (Ø 20, 25, 32, 40)

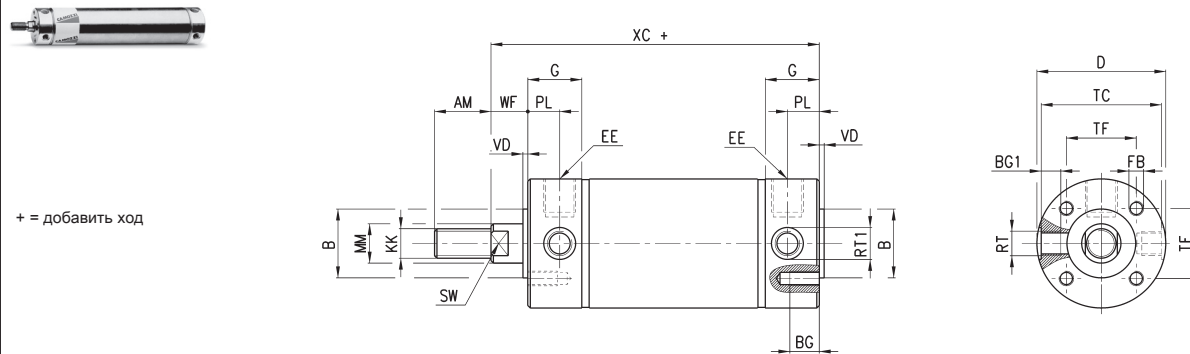


+ = добавить ход

РАЗМЕРЫ

Ø	AM	øB	BF	BE	øCD ^{h9}	øD	EE	EW	G	G1	KK	L	L6	MM ^{h9}	L5	PL	SW	VD	WF	XC+	XC1+	XC2+	SW1
20	14	16	12	M16x1,5	6	21,5	G1/8	12	15,5	8	M8x1,25	7	-	8	13	9	7	3	17	77	62,5	70,8	19
25	16	18	12	M18x1,5	8	26,5	G1/8	14	15,5	8	M10x1,25	9	-	10	17	9	9	3	16,5	78,5	62	69,5	24
32	22	22	15	M22x1,5	8	33,5	G1/8	16	17,5	5,5	M10x1,25	7	20	12	15	9	10	3	23	93	74	86	30
40	23	30	15	M30x1,5	10	41,5	G1/8	20	18	5,5	M12x1,25	5	24	16	15	10	13	3	24	96	78,5	91	38

Цилиндры Серия 27 (Ø 50, 63)



+ = добавить ход

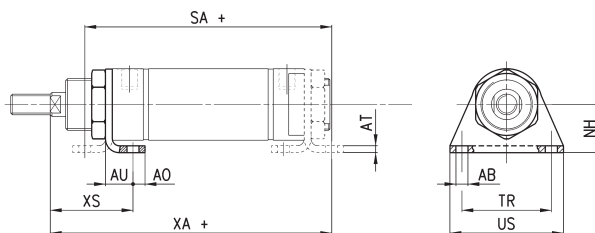
РАЗМЕРЫ

Ø	AM	øB	BG	BG1	øD	EE	FB	G	KK	øMM ^{h9}	PL	RT	RT1	SW	TC	TF	VD	WF	XC+
50	23	28	12	8	52,5	G1/4	M6	22	M12x1,25	16	13	M10x1	13	13	49	28,5	2	13	97
63	30	35	12	9,5	65,5	G1/4	M8	22	M16x1,5	20	13	M12x1,5	15	17	62	35,5	2	13	99

Лапы Мод. В...

Материал: оцинкованная сталь

В комплекте:
1х крепление (лапа)
1х гайка крышки Мод. V



+ = добавить ход

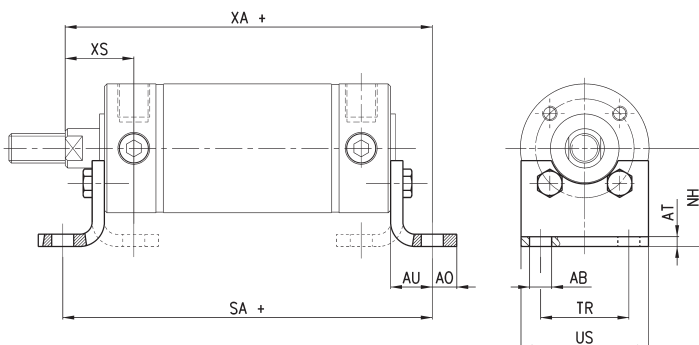
РАЗМЕРЫ

Мод.	∅	∅AB	AO	AT	AU	NH	SA+	TR	US	XA+	XS
B-27-20	20	5,5	6	3	13	20	79	32	42	83	27
B-27-25	25	6,6	8	3	12,5	22	78	38	49	82	26
B-27-32	32	6,6	8	4	16	25	95	40	54	102	35
B-27-40	40	7	7	4	16	28	99	52	66	107	36

Лапы Мод. В...

Материал: оцинкованная сталь

В комплекте:
2х крепление (лапы)
4х винт



+ = добавить ход

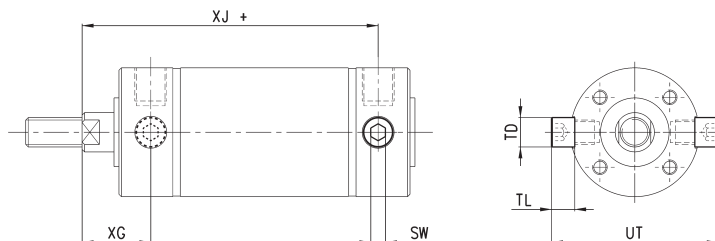
РАЗМЕРЫ

Мод.	∅	∅AB	AO	AT	AU	NH	SA+	TR	US	XA+	XS
B-27-50	50	9	10	4	17	40	118	36	52	114	26
B-27-63	63	9	10	5	19	47	124	45	61	118	27

Крепёжный болт (резьбовой, пара) Мод. Т...

Материал: нержавеющая сталь

В комплекте:
2х болт



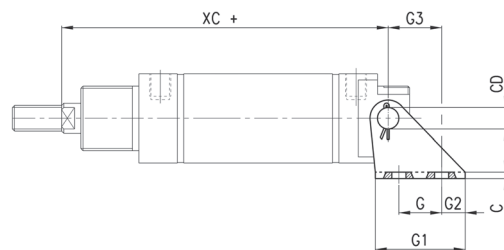
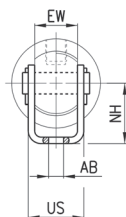
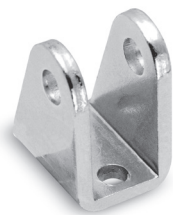
+ = добавить ход

РАЗМЕРЫ

Мод.	∅	SW	TD ^{h9}	TL	UT	XG	XJ+
T-27-50	50	6	12	9,5	68	26	84
T-27-63	63	6	14	11	84	26	86

Задний кронштейн Мод. I...(Ø 20, 25, 32, 40)

Материал: оцинкованная сталь

 В комплекте:
 1х кронштейн
 1х ось
 2х стопор


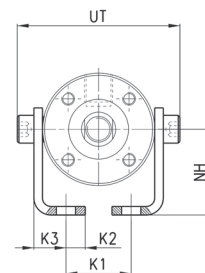
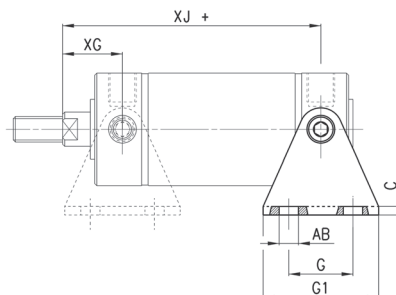
+ = добавить ход

РАЗМЕРЫ

Мод.	Ø	G	G1	G2	G3	C	XC+	øAB	US	NH	øCD	EW
I-27-20	20	15	30	8	18,5	1,5	77	5,5	15	20	6	12
I-27-25	25	15	33	9	20	2	78,5	6,6	18	22	8	14
I-27-32	32	15	35	10	20	2	93	6,6	20,5	25	8	16
I-27-40	40	20	42	11	25	3	96	7	26	28	10	20

Задний кронштейн Мод. I...(Ø 50, 63)

Материал: оцинкованная сталь

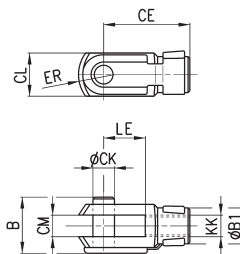
 В комплекте:
 2х кронштейн
 2х ось


+ = добавить ход

РАЗМЕРЫ

Мод.	Ø	G	G1	C	XJ+	XG	øAB	K1	K1	K2	K3	NH	UT
I-27-50	50	30	54	4	84	26	9	9	30,5	9	15	40	68
I-27-63	63	40	64	5	86	26	9	9	40,5	9	17,5	47	84

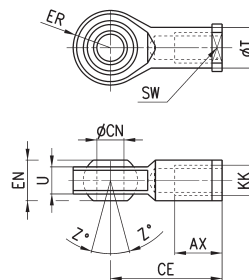
Вилка штока Мод. G...

 Материал: оцинкованная сталь
 ISO 8140

РАЗМЕРЫ

Мод.	Ø	øCK	LE	CM	CL	ER	CE	KK	B	øB1
G-20	20	8	16	8	16	10	32	M8x1,25	22	14
G-25-32	25-32	10	20	10	20	12	40	M10x1,25	26	18
G-40	40-50	12	24	12	24	14	48	M12x1,25	32	20
G-50-63	63	16	32	16	32	19	64	M16x1,5	40	26

Сферический наконечник Мод. GA ...

Материал: оцинкованная сталь
ISO 8139

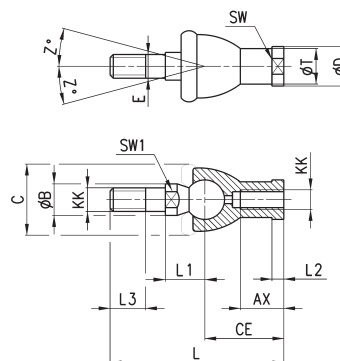


РАЗМЕРЫ

Мод.	ϕ	$\phi CN^{(H7)}$	U	EN	ER	AX	CE	KK	ϕT	Z	SW
GA-20	20	8	9	12	12	16	36	M8x1,25	12,5	6,5	14
GA-32	25-32	10	10,5	14	14	20	43	M10x1,25	15	6,5	17
GA-40	40-50	12	12	16	16	22	50	M12x1,25	17,5	6,5	19
GA-50-63	63	16	15	21	21	28	64	M16x1,5	22	7,5	22

Шаровой шарнир Мод. GY...

Материал: оцинкованная сталь, сплав ЦАМ

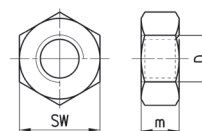


РАЗМЕРЫ

Мод.	ϕ	KK	L	CE	L2	AX	E	ϕB	ϕC	T	D	L1	L3	SW1	SW	Z
GY-20	20	M8X1,25	65	32	5	16	8	12	24	12,5	16	16	12	10	14	15
GY-32	25-32	M10X1,25	74	35	6,5	18	10	14	28	15	19	19,5	15	11	17	15
GY-40	40-50	M12X1,25	84	40	6,5	20	12	19	32	17,5	22	21	17	17	19	15
GY-50-63	63	M16X1,5	112	50	8	27	16	22	40	22	27	27,5	23	19	22	11

Гайка штока Мод. U...

Материал: оцинкованная сталь
UNI EN ISO 4035

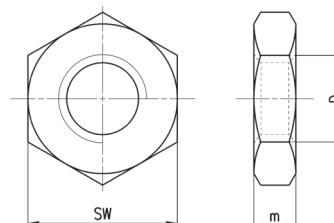


РАЗМЕРЫ

Мод.	ϕ	D	m	SW
U-20	20	M8X1,25	5	13
U-25-32	20-32	M10X1,25	6	17
U-40	40-50	M12X1,25	7	19
U-50-63	63	M16X1,5	8	24

Гайка крышки Мод. V...

Материал: оцинкованная сталь
UNI EN ISO 4035
V-27-25 / V-42-32 не по стандарту

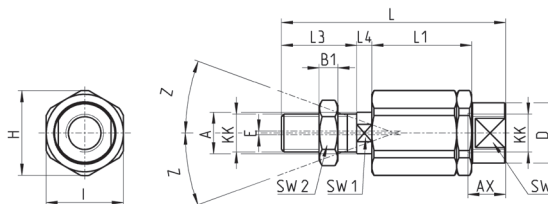


РАЗМЕРЫ

Мод.	ϕ	D	m	SW
V-12-16	20	M16X1,5	6	24
V-27-25	25	M18X1,5	5	24
V-20-25	32	M22X1,5	10	32
V-42-32	40	M30x1,5	8	-

Самоцентрирующийся шаровой шарнир Мод. GK

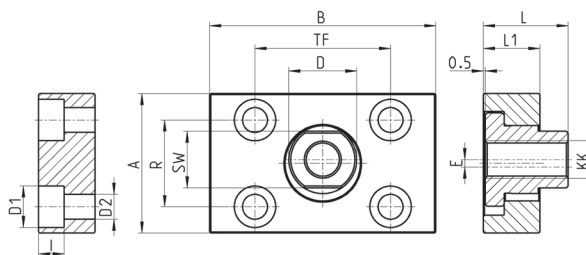
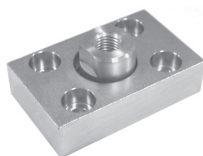
Материал: оцинкованная сталь


РАЗМЕРЫ

Мод.	∅	KK	L	L1	L3	L4	∅ A	∅ D	H	I	SW	SW1	SW2	B1	AX	Z	E
GK-20	20	M8x1,25	57	26	21	5	8	12,5	19	17	11	7	13	4	16	4	2
GK-25-32	25-32	M10x1,25	71,5	35	20	7,5	14	22	32	30	19	12	17	5	22	4	2
GK-40	40	M12x1,25	75,5	35	24	7,5	14	22	32	30	19	12	19	6	22	4	2
GK-50-63	50-63	M16x1,5	104	53	32	10	22	32	45	41	27	20	24	8	30	3	2

Фланец с плавающей головкой Мод. GKF

Материал: оцинкованная сталь


РАЗМЕРЫ

Мод.	∅	KK	A	B	R	TF	L	L1	I	∅ D	∅ D1	∅ D2	SW	E
GKF-20	20	M8x1,25	30	35	20	25	22,5	10	-	14	5,5	-	13	1,5
GKF-25-32	25-32	M10x1,25	37	60	23	36	22,5	15	6,8	18	11	6,6	15	2
GKF-40	40	M12x1,25	56	60	38	42	22,5	15	9	20	15	9	15	2,5
GKF-50-63	50-63	M16x1,5	80	80	58	58	26,5	15	10,5	25	18	11	22	2,5