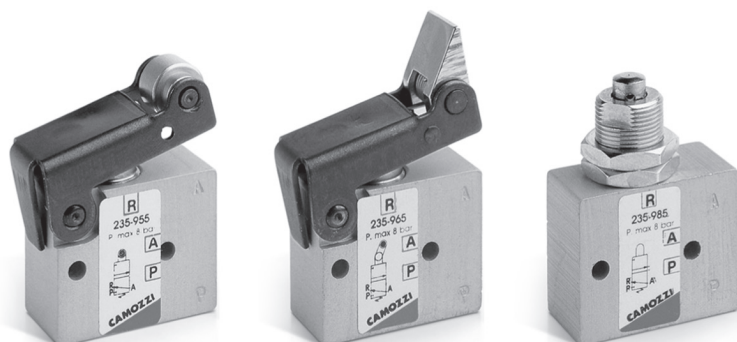


Минираспределители с механическим управлением Серия 2

3/2 лин./поз.

Присоединение M5, быстроразъемное соединение \varnothing 4 мм



Миниатюрные распределители Серии 2 с механическим управлением 3/2 лин./поз. Н.З. поставляются с присоединительными отверстиями M5 или со встроенными быстроразъемными соединениями \varnothing 4 мм. Распределители переключаются посредством плунжера, ролика или ролика с ломающимся рычагом. Распределители разработаны согласно требованиям, необходимым для применения в промышленности.

ОБЩИЕ ХАРАКТЕРИСТИКИ

Конструкция	клапанного типа, с закрытым центром
Тип распределителя	3/2 лин./поз., Н.З. (Н.О. только по заказу)
Материалы	корпус - алюминий, плунжер - OT58 (латунь), уплотнения - NBR
Крепление	через отверстия в корпусе
Присоединение	M5, быстроразъемное соединение \varnothing 4 мм
Температура окружающей среды	0°C + 60°C
Температура среды	0°C + 50°C
Рабочее давление	см. модели
Среда	фильтрованный воздух со смазкой и без (В случае, если в системе уже используется смазка (рекомендуем применять масло ISO VG32), то ее подачу нельзя прекращать)

2

УПРАВЛЕНИЕ

КОДИРОВКА

2	3	4	-	94	5
---	---	---	---	----	---

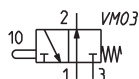
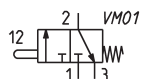
2	СЕРИЯ
3	ФУНКЦИЯ 3 = 3/2-лин./поз. Н.З. 4 = 3/2-лин./поз., Н.О. (по заказу)
4	ПРИСОЕДИНЕНИЕ 4 = быстроразъемное соединение \varnothing 4 мм 5 = M5
94	ПЕРЕКЛЮЧАТЕЛЬ 94 = плунжер 95 = ролик/рычаг 96 = ролик с ломающимся рычагом 98 = плунжер, панельное крепление
5	ВОЗВРАТ 5 = пружинный возврат

2

УПРАВЛЕНИЕ

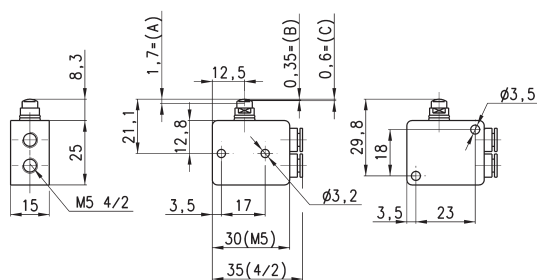
Минираспределители

Рабочее давление = 2 ÷ 8 бар
 Расход = 60 Нл/мин
 Усилие переключения при 6 бар = 6Н
 Рабочие фазы:
 А = полный ход
 В = положение с закрытым центром
 С = эффективный ход



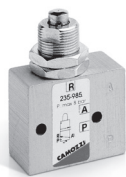
234/235

244/245

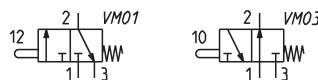
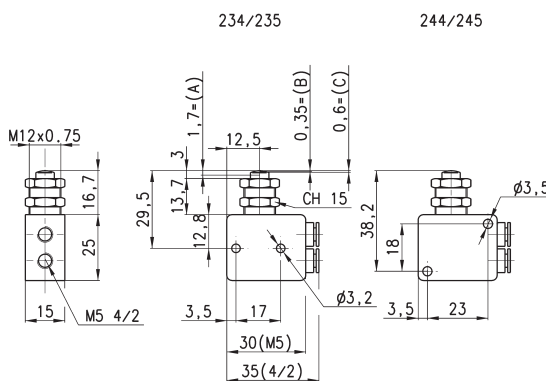


Мод.	Символ
234-945	VM01
235-945	VM01
244-945	VM03
245-945	VM03

Минираспределители



Рабочее давление = 2 ÷ 8 бар
 Расход = 60 Нл/мин
 Усилие переключения при 6 бар = 6Н
 Рабочие фазы:
 А = полный ход
 В = положение с закрытым центром
 С = эффективный ход

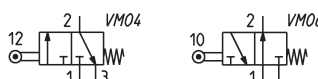
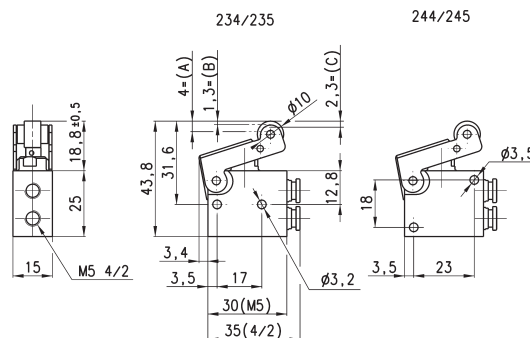


Мод.	Символ
234-985	VM01
235-985	VM01
244-985	VM03
245-985	VM03

Минираспределители



Рабочее давление = 2 ÷ 8 бар
 Расход = 60 Нл/мин
 Усилие переключения при 6 бар = 4Н
 Рабочие фазы:
 А = полный ход
 В = положение с закрытым центром
 С = эффективный ход

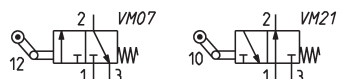
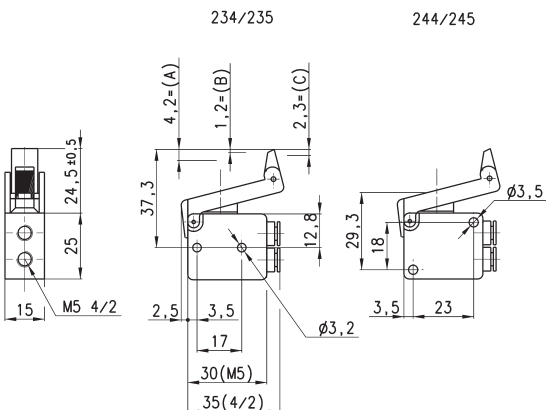


Мод.	Символ
234-955	VM04
235-955	VM04
244-955	VM06
245-955	VM06

Минираспределители



Рабочее давление = 2 ÷ 8 бар
 Расход = 60 Нл/мин
 Усилие переключения при 6 бар = 6Н
 Рабочие фазы:
 А = полный ход
 В = положение с закрытым центром
 С = эффективный ход



Мод.	Символ
234-965	VM07
235-965	VM07
244-965	VM21
245-965	VM21