

# Золотниковые распределители с электропневматическим и пневматическим управлением. Серия 9.

Пятилинейный двухпозиционный.  
Установка на стандартную плиту (ISO 5599/1).  
Размер 4.



Золотниковые распределители с электропневматическим и пневматическим управлением Серии 9 соответствуют стандарту ISO с размером 4

Наличие пневматического и электрического способа управления позволяет решать различные задачи.

## ОБЩИЕ ХАРАКТЕРИСТИКИ

Рабочее давление	макс. давление 10 бар
Номинальное давление	6 бар
Номинальный расход	ISO4= 6600 Нл/мин
Рабочее тело	фильтрованный воздух, без смазки, в случае, если в системе уже используется смазка (мы рекомендуем применять масло ISO VG32), то ее подачу нельзя прекращать
Рабочая температура	от 0°C до +50°C (-10°C при сухом воздухе)

## КОДИРОВКА

9 5 4 - F 4 A - P15 - 23 - A 8 3

9	СЕРИЯ
5	КОЛИЧЕСТВО ЛИНИЙ И ПОЗИЦИЙ 5 = 5/2
4	РАЗМЕР 4 = ISO 4
F	МОНТАЖНЫЕ ПЛИТЫ F = ISO (одноместная плита с выходами сбоку)
4	ПРИСОЕДИНЕНИЕ 4 = G3/4 5 = G1
A	КОЛИЧЕСТВО МЕСТ НА ПЛИТЕ: A = 1
P 15	УПРАВЛЕНИЕ 33 = пневматическое, двустороннее 35 = пневматическое, с пружинным возвратом P11 = электропневматическое, двустороннее (горизонтальные соленоиды) P15 = электропневматическое, с пружинным возвратом (горизонтальные соленоиды)
23	ПИЛОТ ЭЛЕКТРО-ПНЕВМАТИЧЕСКИЙ
A	МАТЕРИАЛ СОЛЕНОИДА A8 = PPS
8	РАЗМЕРЫ СОЛЕНОИДА 8 = 30 x 30
3	НАПРЯЖЕНИЕ СОЛЕНОИДА см. таблицу ниже

НАПРЯЖЕНИЕ СОЛЕНОИДА	A80
B 24 В 60/60 Гц	5 V.A.
D 110 В 50/60 Гц	5 V.A.
E 230 В 50/60 Гц	5 V.A.
3 24 В DC	4 Вт
4 48 В DC	4 Вт
6 110 В DC	-

**Примечание.**

Гайка фиксации соленоида модели 954-33/4 заказывается отдельно.

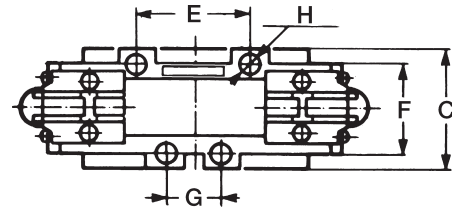
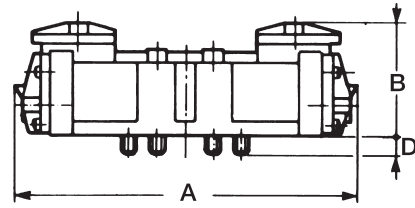
## ТЕХНИЧЕСКИЕ ХАРАКТЕРИСТИКИ

Кодировка	Обозначение	Управление	Возврат	Ø, мм	Давление, Бар	Расход, Нл/мин	Время, мс		Вес, кг
							Вкл	Выкл	
954-000-35		Пневм.	Пневмо Механич.	19	3-10	6600	24	46	0.87
954-000-33		Пневм.	Пневм.	19	1.3-10	6600	14	14	0.87
954-000-P15-23		Электр.	Пневмо Механич.	19	3-10	6600	39	68	1.12
954-000-11-23		Электр.	Электр.	19	1.3-10	6600	27	27	1.37

## РАЗМЕРЫ РАСПРЕДЕЛИТЕЛЕЙ СЕРИИ 9

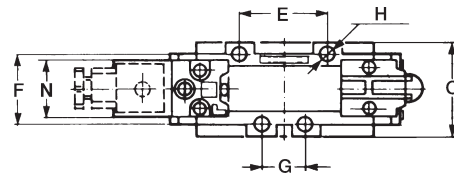
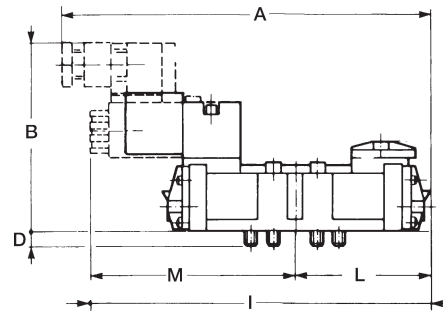
Распределители с односторонним/двусторонним пневматическим управлением

	ISO 4
A	222
B	63
C	74
D	10
E	80
F	58
G	40
H	M8 x 50



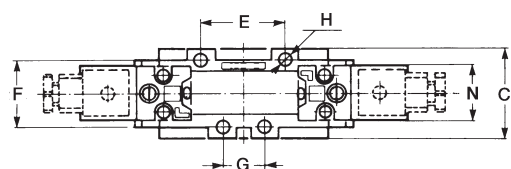
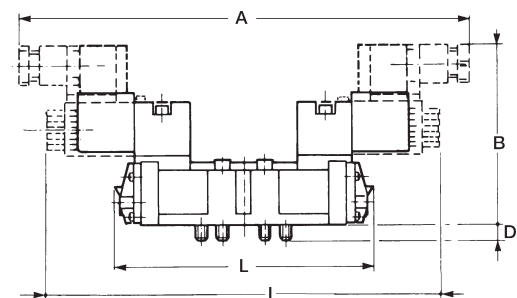
Распределители с односторонним электропневматическим управлением

	ISO 4
A	253
B	118
C	74
D	10
E	80
F	58
G	40
H	M8 x 50
I	235
L	111
M	124
N	30

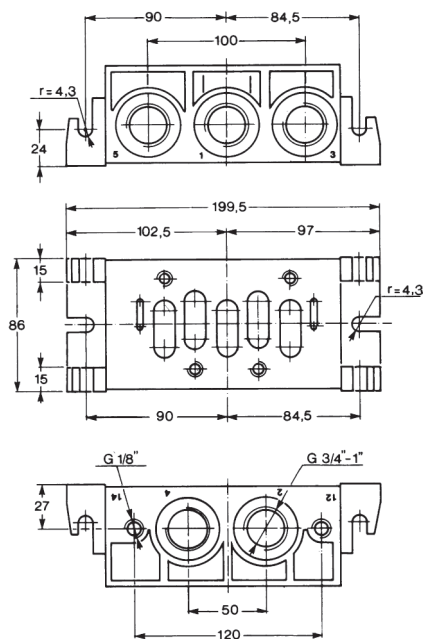


Распределители с двусторонним электропневматическим управлением

	ISO 4
A	268
B	118
C	74
D	10
E	80
F	58
G	40
H	M8 x 50
I	248
L	222
N	30



## Монтажная плата ISO 4



## РАЗМЕРЫ

Размер	Соединение	Материал	Вес
904-F4A	G3/4	алюминий	1,280
904-F5A	G1	алюминий	1,280