

Магнитные датчики положения. Серия CSB и CSC.

Герконовый датчик.



Датчики положения Мод. CSC можно применять в схватах Мод. CGL. Датчик залит герметизирующим и изолирующим компаундом. Эти датчики разработаны так, что они плотно входят в канавки, выполненные в корпусах схватов. Ниже представлены электрические схемы включения датчиков.

Магнитные датчики положения CSB и CSC предназначены для определения положения поршня цилиндра. При попадании датчика в магнитное поле поршня замыкается выходная цепь датчика, обеспечивая сигнал, приводящий в действие электрокатушку клапана или PLC. Встроенный светодиод индицирует замкнутое положение контактов. Данные датчики можно использовать как в цепях переменного, так и постоянного тока с напряжением до 110 В.

ОБЩИЕ ХАРАКТЕРИСТИКИ

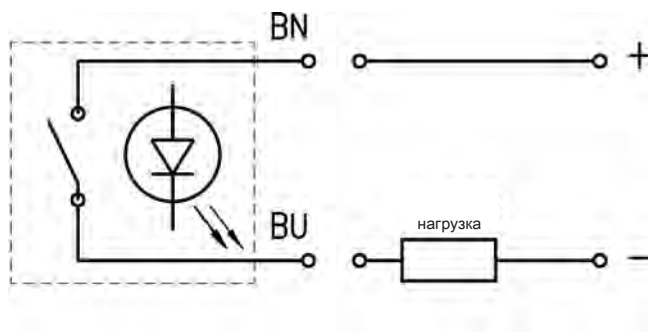
Модель	CSB-220 CSC-220
Действие	геркон
Напряжение	3 ÷ 110 V AC/DC
Степень защиты	IP66
Материалы	Пластиковый корпус, залитый эпоксидной смолой
Крепление	Непосредственно в канавку
Индикация	Красный светодиод
Электрическое соединение	кабель 2 x 0,14 (2 м)
Ток	3 ÷ 50 мА
Макс. нагрузка	8 W, 10 VA
Время включения	<1 мс (1/1000 сек)
Рабочая температура	-10°C ÷ 60°C
Состояние контакта	Н.О. (нормально открытый)
Вес	18 гр
Схема защиты	нет
Выход	-

КОДИРОВКА

CS	B	-	D	-	2	20
----	---	---	---	---	---	----

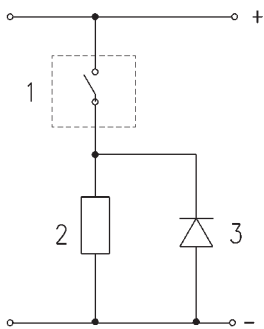
CS	СЕРИЯ
B	B = квадратной формы C = закругленной формы
D	D = прямой кабель H = кабель 90°
2	2 = геркон
2	2 = 2-х проводной (только геркон)

ДАТЧИКИ НА БАЗЕ ГЕРКОНА

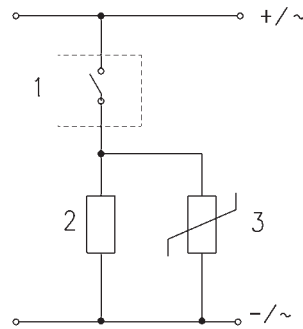


BN = коричневый
BU = синий

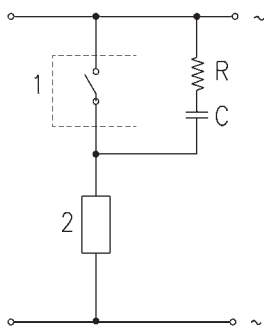
Электрические схемы с защитой от бросков напряжения



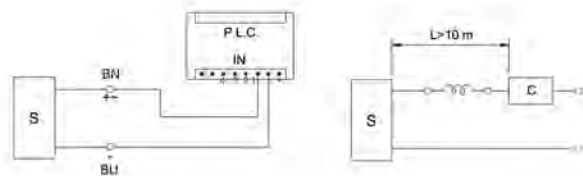
DC



DC / AC



AC



Поскольку в схеме датчика не предусмотрено специальной защиты рекомендуется предусматривать во внешней электрической схеме защиту от перепадов напряжения.

- 1 = датчик
- 2 = нагрузка
- 3 = диод / варистор

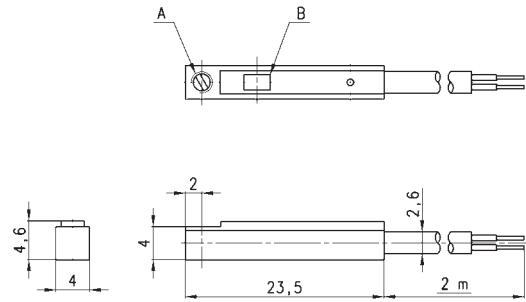
- BN = коричневый
- BU = синий
- C = нагрузка

Прим.: При длине кабеля более 10 метров рекомендуется использовать индуктивный подавитель помех.

CSB - D - 220



Мод.
CSB-D-220

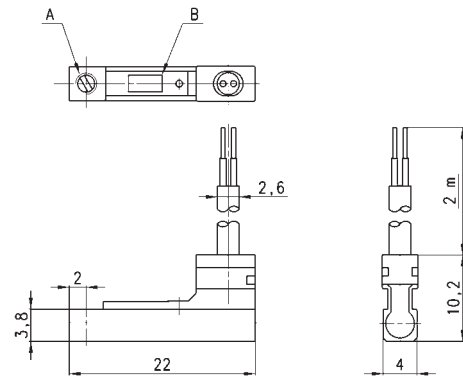


A = крепление датчика
B = светодиод

CSB - H - 220



Мод.
CSB-H-220

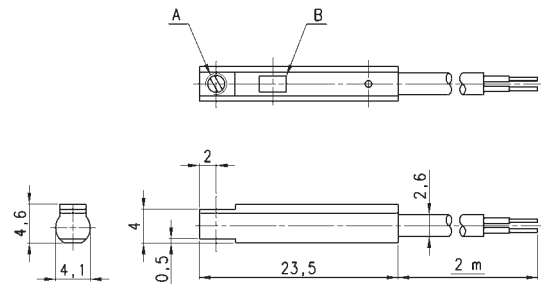


A = крепление датчика
B = светодиод

CSC - D - 220



Мод.
CSC-D-220

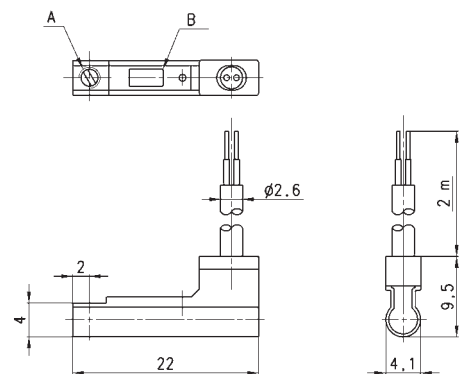


A = крепление датчика
B = светодиод

CSC - H - 220



Мод.
CSC-H-220



A = крепление датчика
B = светодиод

ИСПОЛЬЗОВАНИЕ МАГНИТНЫХ ДАТЧИКОВ CAMOZZI

Серия	Ø	CST - CSH	CSV	CSB-D-220 / CSB-H-220	CSC-D-220 / CSC-H-220	CSN
24 - 25	16	S-CST-02				
	20	S-CST-03				
	25	S-CST-04				
27	16	S-CST-02				
	20	S-CST-03				
	25	S-CST-04				
	32	S-CST-18				
	40	S-CST-19				
	50	S-CST-20				
31	63	S-CST-21				
	12	Прямое крепление				
	16	Прямое крепление				
	20	Прямое крепление				
	25	Прямое крепление				
	32	Прямое крепление				
	40	Прямое крепление				
	50	Прямое крепление				
	63	Прямое крепление				
	80	Прямое крепление				
32	100	Прямое крепление				
	20	Прямое крепление				
	25	Прямое крепление				
	32	Прямое крепление				
	40	Прямое крепление				
	50	Прямое крепление				
	63	Прямое крепление				
	80	Прямое крепление				
40	100	Прямое крепление				
	50	S-CST-25				
	63	S-CST-25				
	80	S-CST-26				
	100	S-CST-26				
	125	S-CST-27				
	160	S-CST-28				S21
	200	S-CST-28				S21
41	250					Прямое крепление
	160		Прямое крепление			S53
	200					S53
42	32	S-CST-18				
	40	S-CST-19				
	50	S-CST-20				
	63	S-CST-21				
50	16		Прямое крепление			
	25		Прямое крепление			
	32	S-CST-01				
	40	S-CST-01				
	50	S-CST-01				
	63	S-CST-01				
52	80	S-CST-01				
	25	Прямое крепление				
	32	Прямое крепление				
	40	Прямое крепление				
	50	Прямое крепление				
60	63	Прямое крепление				
	32	S-CST-25				
	40	S-CST-25				
	50	S-CST-25				
	63	S-CST-25				
	80	S-CST-26				
60 + 45N	100	S-CST-26				
	125	S-CST-27				
	32	S-CST-45N1				
60 + 45N	40	S-CST-45N1				
	50	S-CST-45N1				
	63	S-CST-45N1				
	80	S-CST-45N2				
	100	S-CST-45N2				

ИСПОЛЬЗОВАНИЕ МАГНИТНЫХ ДАТЧИКОВ CAMOZZI

Серия	Ø	CST - CSH	CSV	CSB-D-220 / CSB-H-220	CSC-D-220 / CSC-H-220
61	32	Прямое крепление			
	40	Прямое крепление			
	50	Прямое крепление			
	63	Прямое крепление			
	80	Прямое крепление			
	100	Прямое крепление			
	125	Прямое крепление			
69	32	Прямое крепление			
	40	Прямое крепление			
	50	Прямое крепление			
	63	Прямое крепление			
	80	Прямое крепление			
	100	Прямое крепление			
90	32	S-CST-06			
	40	S-CST-07			
	50	S-CST-08			
	63	S-CST-09			
	80	S-CST-10			
	100	S-CST-11			
	125	S-CST-12			
92	32	S-CST-06			
	40	S-CST-07			
	50	S-CST-08			
	63	S-CST-09			
94	16	S-CST-05			
	20	S-CST-05			
94/95	25	S-CST-05			
CGA	10			Прямое крепление	
	16			Прямое крепление	
	20			Прямое крепление	
	25			Прямое крепление	
	32			Прямое крепление	
	32			Прямое крепление	
CGB	16			Прямое крепление	
	20			Прямое крепление	
	25			Прямое крепление	
	32			Прямое крепление	
CGC	50			Прямое крепление	
	64			Прямое крепление	
	80			Прямое крепление	
	100			Прямое крепление	
	125			Прямое крепление	
CGL	10				Прямое крепление
	16				Прямое крепление
	20				Прямое крепление
	25				Прямое крепление
	32				Прямое крепление
	32				Прямое крепление
CGP	10			Прямое крепление	
	16			Прямое крепление	
	20			Прямое крепление	
	25			Прямое крепление	
	32			Прямое крепление	
	32			Прямое крепление	
CGS	16			Прямое крепление	
	20			Прямое крепление	
	25			Прямое крепление	
	32			Прямое крепление	
QC	20	Прямое крепление			
	25	Прямое крепление			
	32	Прямое крепление			
	40	Прямое крепление			
	50	Прямое крепление			
	63	Прямое крепление			
	80	Прямое крепление			
QP- QPR	12		Прямое крепление		
	16		Прямое крепление		
	20	S-CST-01			
	25	S-CST-01			

ИСПОЛЬЗОВАНИЕ МАГНИТНЫХ ДАТЧИКОВ CAMOZZI

Серия	Ø	CST - CSH	CSV	CSB-D-220 CSB-H-220	CSC-D-220 CSC-H-220
	32	S-CST-01			
	40	S-CST-01			
	50	S-CST-01			
	63	S-CST-01			
	80	S-CST-01			
	100	S-CST-01			
QCBF	20	Прямое крепление			
	25	Прямое крепление			
	32	Прямое крепление			
	40	Прямое крепление			
QCTF	20	Прямое крепление			
	25	Прямое крепление			
	32	Прямое крепление			
	40	Прямое крепление			
QX	10				Прямое крепление
	16				Прямое крепление
	20				Прямое крепление
	25				Прямое крепление
	32				Прямое крепление