

Фильтры. Серия MC.

Присоединение G1/4, G3/8 и G1/2.
Модульный тип.
Металлический стакан с байонетным креплением.



По запросу возможно заказывать фильтры с фильтрующими элементами, отличающимися от стандартных и с иными типами устройств для слива конденсата (см. кодировку).

Доступны фильтры Серии MC с присоединением G1/4, G3/8 и G1/2.
Стаканы этих фильтров сделаны из металла с окошками из прозрачного стекла и имеют конденсатоотводчик, работающий как в ручном, так и в полуавтоматическом режимах.

ОБЩИЕ ХАРАКТЕРИСТИКИ

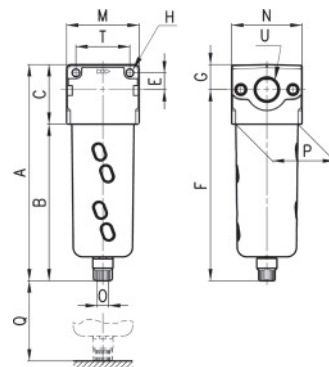
Конструкция	компактная, модульная, с фильтрующим элементом из HDPE (полиэтилен высокой плотности)
Материалы	алюминиевый сплав (zama), NBR, технополимер
Присоединение	G1/4 G3/8 G1/2
Макс. объем конденсата	см ³ 28 см ³ 72 см ³ 72
Вес	кг 0,339 кг 0,718 кг 0,688
Крепление	вертикально в магистрали или к стене
Рабочая температура	0°C ÷ 50°C при 10 бар
Фильтрующий элемент	25 мкм (стандарт) - 5 мкм (по заказу)
Слив конденсата	ручной - полуавтоматический (стандарт)
Покрытие	эмаль
Рабочее давление	при ручном/полуавтоматическом и защитном исполнении механизма сброса конденсата - 0,3 ÷ 16 бар при сбросе конденсата по перепаду давления - 0,3 ÷ 10 бар при автоматическом сбросе - 1,5 ÷ 15 бар (для G3/8 и G1/2)
Номинальный расход	см. график

КОДИРОВКА

MC	2	02	-	F	0	0
----	---	----	---	---	---	---

MC	СЕРИЯ
2	РАЗМЕР 1 = G1/4 2 = G3/8 - G1/2
02	ПРИСОЕДИНЕНИЕ 04 = G1/4 38 = G3/8 02 = G1/2
F	F = ФИЛЬТР
0	ФИЛЬТРУЮЩИЙ ЭЛЕМЕНТ 0 = 25 мкм (стандарт) 1 = 5 мкм
0	СЛИВ КОНДЕНСАТА 0 = ручной/полуавтоматический (стандартный) 3 = автоматический (только для G3/8 и G1/2) 4 = по перепаду давления (только для G1/4) 5 = по перепаду давления, защитное исполнение 8 = присоединение 1/8, ДУ 3 мм Виды конденсатоотводчиков см. на стр. 3/5.10

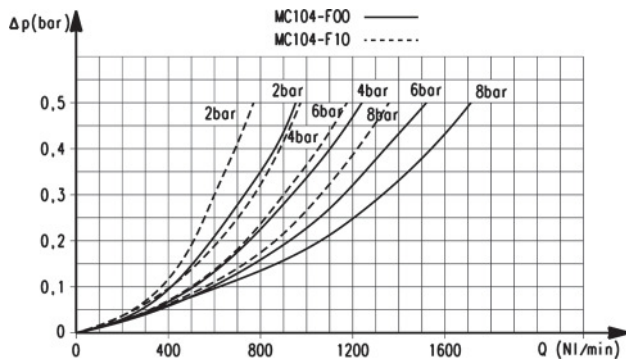
Фильтры. Серия MC.



РАЗМЕРЫ

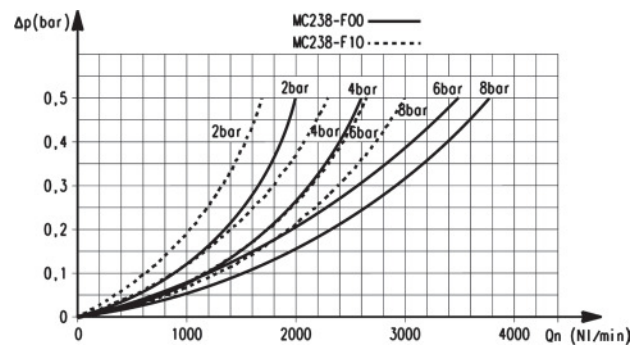
Мод.	A	B	C	E	F	G	H	M	N	O	P	Q	T	U
MC 104-F00	143	102	41	11	126,5	16,5	4,5	45	45	G1/8	37	58	35	G1/4
MC 238-F00	184	133	51	14	163	21	5,5	62	60	G1/8	53	72	46	G3/8
MC 202-F00	184	133	51	14	163	21	5,5	62	60	G1/8	53	72	46	G1/2

ГРАФИКИ РАСХОДА



Для Мод. MC104-F00 и MC104-F10

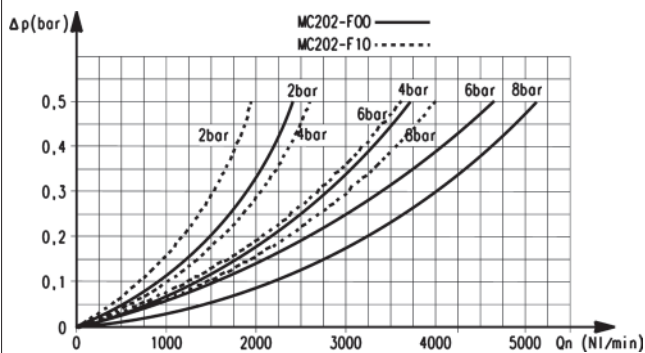
ΔP = Падение давления
 Q_n = Расход



Для Мод. MC238-F00 и MC238-F10

ΔP = Падение давления
 Q_n = Расход

ГРАФИКИ РАСХОДА



Для Мод. MC202-F00 и MC202-F10

ΔP = Падение давления
 Q_n = Расход