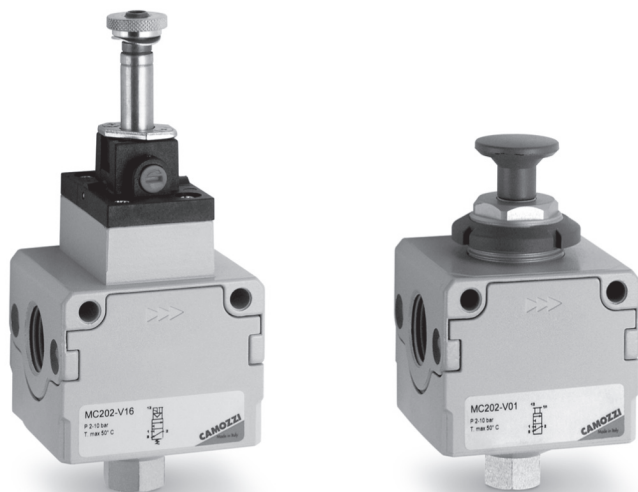


Клапаны безопасности. Серия MC.

3

Электропневматическое, пневматическое и ручное управление.
Присоединение G1/4, G3/8 и G1/2.
Модульный тип.



Клапаны безопасности располагаются на входе блока подготовки воздуха. Возможен панельный монтаж клапана безопасности с ручным управлением. Доступны для заказа клапаны безопасности с присоединением G1/4, G3/8 и G1/2.

Клапаны безопасности Серии MC (3/2 лин/поз.) предназначены для блокировки воздуха на входе в блок подготовки воздуха. Клапаны безопасности разработаны таким образом, что выходное давление воздуха может быть сброшено, подвод воздуха перекрыт, а клапан заблокирован.

ОБЩИЕ ХАРАКТЕРИСТИКИ

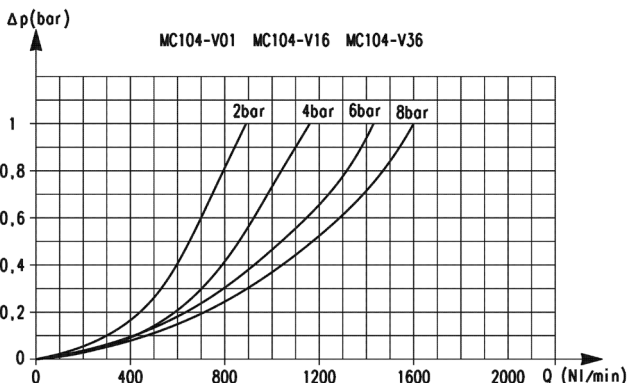
Конструкция	модульная сборка, компактная, клапанного типа
Материалы	алюминиевый сплав (zama), бронза, NBR, технополимер
Присоединение	G1/4 G3/8 G1/2
Вес	кг 0,277 кг 0,536 кг 0,514
Крепление	в любом положении
Рабочая температура	0°C ÷ 50°C
Покрытие	эмаль
Рабочее давление	2 ÷ 10 бар
Номинальный расход	см. график
Расход в линию сброса	G1/4 1080 Нл/мин G3/8 2380 Нл/мин G1/2 2380 Нл/мин
	при давлении 6 бар, при падении ΔP= 1 бар

КОДИРОВКА

МС	2	02	-	V	16
-----------	----------	-----------	----------	----------	-----------

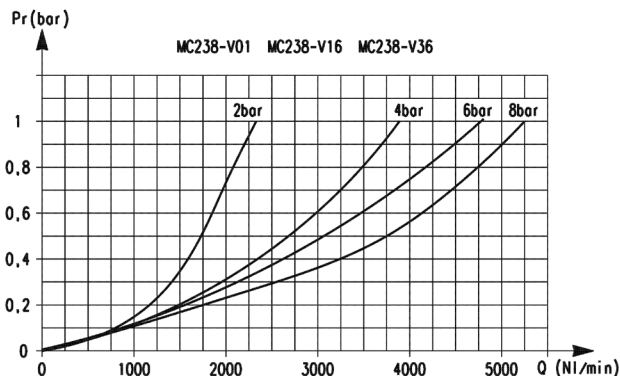
МС	СЕРИЯ
2	РАЗМЕР 1 = G1/4 2 = G3/8 - G1/2
02	ПРИСОЕДИНЕНИЕ 04 = G1/4 38 = G3/8 02 = G1/2
V	V = КЛАПАН БЕЗОПАСНОСТИ
16	УПРАВЛЕНИЕ 16 = электропневматическое 36 = пневматическое 01 = ручное

ГРАФИКИ РАСХОДА



Для Мод.:
MC104-V01
MC104-V16
MC104-V36

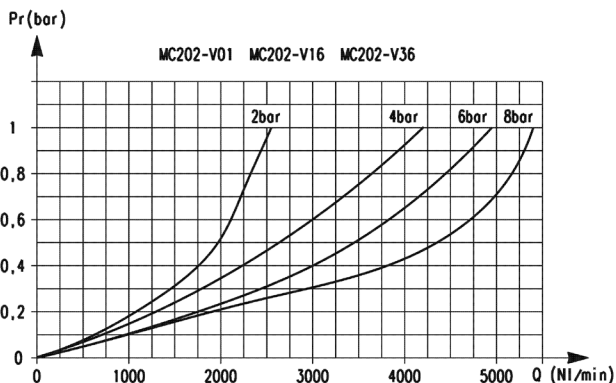
ΔP = Падение давления
Qn = Расход



Для Мод.:
MC238-V01
MC238-V16
MC238-V36

ΔP = Падение давления
Qn = Расход

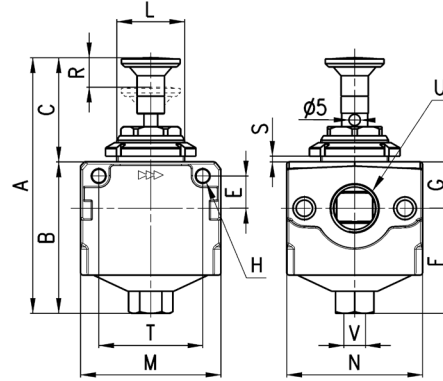
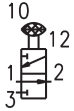
ГРАФИКИ РАСХОДА



Для Мод.:
MC202-V01
MC202-V16
MC202-V36

ΔP = Падение давления
Qn = Расход

Клапаны безопасности. Серия MC.



РАЗМЕРЫ

Мод.	A	B	C	E	F	G	H	L	M	N	R	S	T	U	V
MC104-V01	96,5	54,5	42	11	38,5	16	4	30x1,5	45	45	9	0+6	35	G1/4	G1/8
MC238-V01	113	67	46	14	46,5	20,5	5	30x1,5	62	60	13	0+6	46	G3/8	G1/4
MC202-V01	113	67	46	14	46,5	20,5	5	30x1,5	62	60	13	0+6	46	G1/2	G1/4

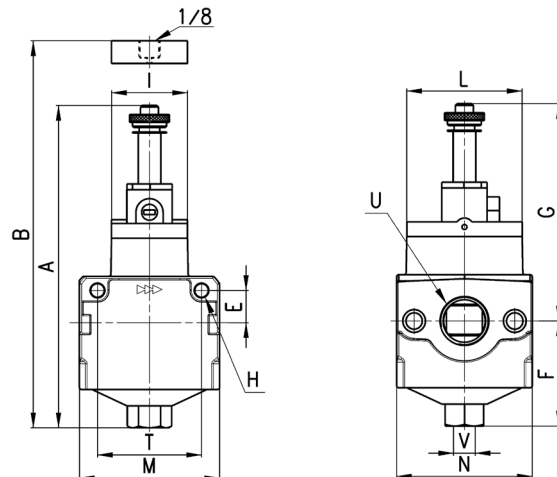
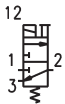
Усилие переключения при давлении 6 бар:

MC104-V01=29Н

MC238-V01=31Н

MC202-V01=31Н

Клапаны безопасности. Серия MC.



РАЗМЕРЫ

Мод.	A	B	E	F	G	H	I	L	M	N	T	U	V
MC104-V16	120	-	11	38,5	81,5	4	22	32	45	45	35	G1/4	G1/8
MC238-V16	142,5	-	14	46,5	96	5	33,5	51	62	60	46	G3/8	G1/4
MC202-V16	142,5	-	14	46,5	96	5	33,5	51	62	60	46	G1/2	G1/4
MC104-V36	-	77,5	11	38,5	-	4	22	32	45	45	35	G1/4	G1/8
MC238-V36	-	93,5	14	46,5	-	5	33,5	51	62	60	46	G3/8	G1/4
MC202-V36	-	93,5	14	46,5	-	5	33,5	51	62	60	46	G1/2	G1/4