

Регуляторы давления батарейной сборки. Серия MC.

3

Присоединение G1/4.
Модульный тип.



Регуляторы давления батарейной сборки Серии MC используют в случае необходимости получения различных рабочих давлений в пневматической системе.

ОБЩИЕ ХАРАКТЕРИСТИКИ

Конструкция	модульная, компактная, мембранного типа
Материалы	алюминиевый сплав (zama), NBR, технополимер
Присоединение	G1/4
Вес	кг 0,320
Присоединения для манометра / выход	G1/8
Крепление	в любом положении
Рабочая температура	0°C + 50°C
Покрытие	эмаль
Давление на входе	0 + 16 бар
Давление на выходе	0.5 + 10 бар или 0 + 4 бар
Номинальный расход	см. график
Сброс давления на выходе	стандартный

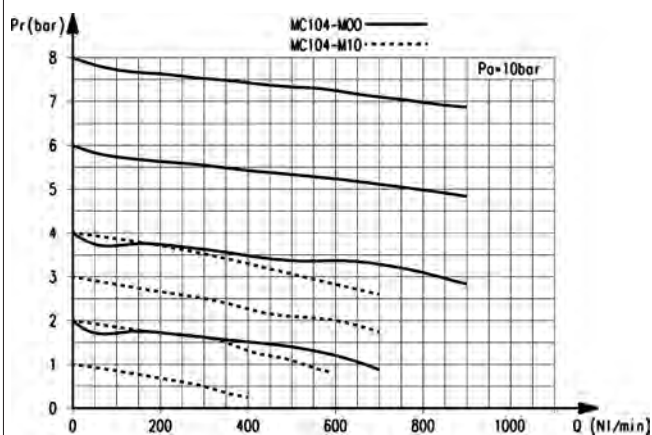
КОДИРОВКА

МС	1	04	-	М	0	0
----	---	----	---	---	---	---

МС	СЕРИЯ
1	РАЗМЕР 1 = G1/4
04	ПРИСОЕДИНЕНИЕ 04 = G1/4
М	РЕГУЛЯТОР БАТАРЕЙНОЙ СБОРКИ
0	РАБОЧЕЕ ДАВЛЕНИЕ 0 = 0,5 + 10 (стандарт) 1 = 0 + 4 2 = 0,5 + 2 7 = 0,5 + 7
0	КОНСТРУКЦИЯ 0 = со сбросом давления (стандартная) 1 = без сброса давления 5 = прецизионная регулировка

3

ГРАФИКИ РАСХОДА



Для Мод. MC104-M00

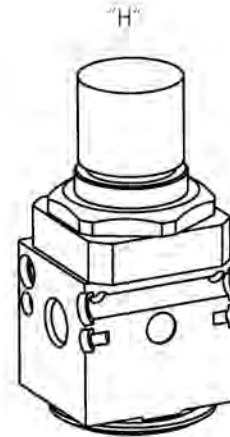
 P_a = Давление на входе (10 бар) P_r = Давление на выходе Q_n = Расход

СБОРКА

ПРИМЕР КОРПУСА ТИПА "Н"

со сквозными отверстиями (для сборки регуляторов в блок)

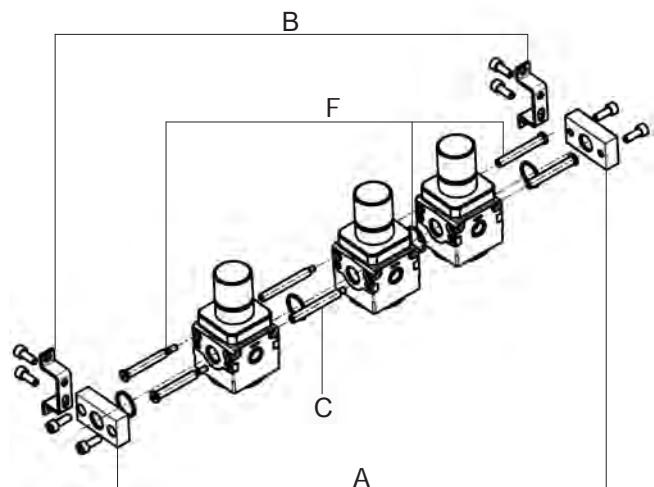
ПРИМ.: Регуляторы батарейной сборки, собранные в блок, могут использоваться в группе устройств подготовки воздуха. В этом случае, собранные регуляторы считаются одной конструкцией типа "М"



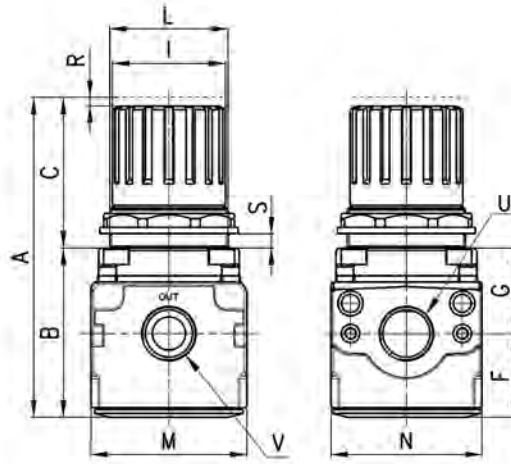
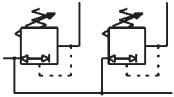
Комплекты для сборки

- Комплект А: 1 правый фланец + 1 левый фланец + 4 винта + 2 упл. кольца.
- Комплект В: 2 скобы + 4 винта.
- Комплект С: 2 шпильки с наружной/внутренней резьбами + 1 упл. кольцо.
- Комплект D: 2 шпильки с внутренними резьбами.
- Комплект E: 2 шпильки с наружными резьбами + 1 упл. кольцо.
- Комплект F: 2 шпильки с наружными резьбами + 2 шпильки с внутренними резьбами + 1 упл. кольцо.
- Комплект G: 4 винта + 2 упл. кольца.
Используется для корпуса типа "P" расположенного между двумя корпусами типа "M".

ПРИМ: для конфигураций, которые отличаются от данных, можно добавлять только тип "H" и для каждого добавленного элемента необходимо добавлять комплект С.



Регуляторы давления батарейной сборки. Серия MC.



РАЗМЕРЫ

Мод.	A	B	C	F	G	I	L	M	N	R	S	U	V
MC104-M00	94	55	39	28	28	28	30X1,5	45	45	3	0+6	G1/4	G1/8