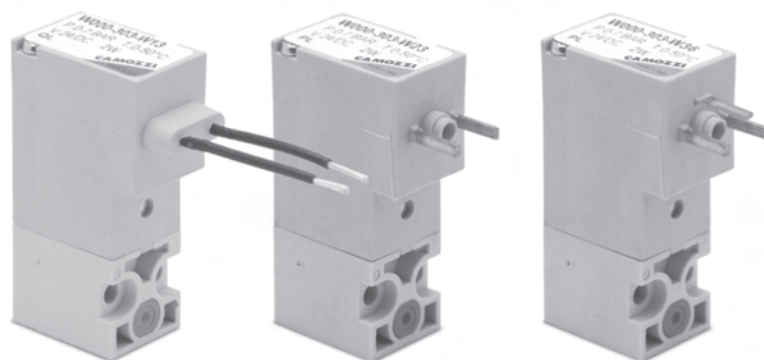


Электропневматические минираспределители прямого действия. Серия W.

3/2 лин./поз., Н.З. (нормально закрытые) или Н.О. (нормально открытые).

Присоединение М5 (для одноместных плит).

Быстроразъемное соединение \varnothing 3 и 4 (для группового монтажа).



- » Электрическое подключение под разъем по DIN 43650
- » Широкий диапазон напряжений и типов электрического подключения
- » Высокие расходные характеристики

Распределители прямого действия Серии W могут работать на воздухе как с распыленным маслом, так и без. Они поставляются 3/2 лин./поз., нормально закрытые (Н.З.) или нормально открытые (Н.О.). Монтажные плиты могут быть как одноместными, так и многоместными. Многоместные плиты поставляются со склада с быстроразъемным соединением Мод. 6700 для трубок \varnothing 3 и 4.

ОБЩИЕ ХАРАКТЕРИСТИКИ

Тип распределителя	3/2 лин./поз., Н.З. (нормально закрытые) или Н.О. (нормально открытые)
Конструкция	клапанного типа
Крепление	винтами М5 на плиту
Материалы	пластиковый корпус, NBR уплотнения, остальное - нержавеющая сталь
Установка	в любом положении
Рабочая температура	0 ÷ 50°C
Рабочее давление	см. таблицу
Номинальное давление	6 бар
Номинальный расход	\varnothing 1,5 Qn 43 Нл/мин; \varnothing 1,1 Qn 30 Нл/мин; \varnothing 0,8 Qn 20 Нл/мин (6 бар, $\Delta P=1$ бар)
Рабочее тело	фильтрованный воздух со смазкой и без* * В случае, если в системе уже используется смазка (рекомендуем применять масло ISO VG32), то ее подачу нельзя прекращать.
Напряжение	см. таблицу
Потребляемая мощность	2Вт, 1Вт (только при питании 24В)
Допустимый разброс напряжений	± 10%
Изоляция	класс F
Класс защиты	IP65 с разъемом по DIN 43650
Рабочий цикл	100% непрерывный режим работы
Время реакции	5 мс

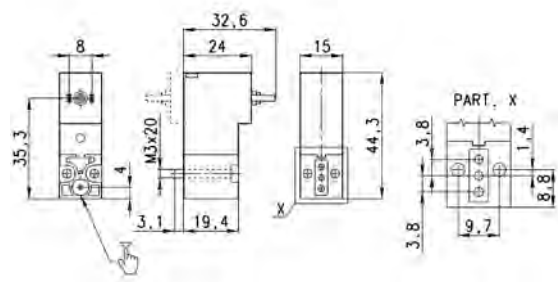
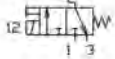
КОДИРОВКА

W	0	00	-	3	0	3	-	W	2	3
---	---	----	---	---	---	---	---	---	---	---

W	СЕРИЯ	
0	КОНСТРУКЦИЯ КОРПУСА 0 = односторонняя плита (только M5) или прокладка 1 = односторонняя многорестная плита 2 = двусторонняя многорестная плита	
00	КОЛИЧЕСТВО МЕСТ 00 = прокладка 01 = односторонняя плита (только M5) 02 + 99 = количество мест на многорестной плите	
3	КОЛИЧЕСТВО ЛИНИЙ И ФУНКЦИЯ 0 = не определено 3 = 3 линии Н.З. 4 = 3 линии Н.О. 5 = 3 линии Н.З. повернутые на 180° 6 = 3 линии Н.О. повернутые на 180°	
0	ПРИСОЕДИНЕНИЕ 0 = прокладка 2 = M5 боковое 3 = под трубку Ø 3, боковое 4 = под трубку Ø 4, боковое 6 = M5 заднее 7 = под трубку Ø 3, заднее 8 = под трубку Ø 4, заднее	
3	УСЛОВНЫЙ ПРОХОД 3 = Ø 1,5 (2Вт) 5 = Ø 1,1 Н.З. (2Вт) Ø 0,9 Н.О. (2Вт) 1 = Ø 0,8 (1Вт) только при 24В	МАКС. ДАВЛЕНИЕ 7 бар (Н.З.), 5 бар (Н.О.) 10 бар (Н.З.) 10 бар (Н.О.) 10 бар (Н.З.)
W	ГЕРМЕТИЗИРУЮЩИЙ МАТЕРИАЛ W = специальный термопластичный компаунд	
2	ТИП ПОДКЛЮЧЕНИЯ 1 = кабель 300 мм (только 24 В пост. тока) 2 = биполярные (24В - 48В пост. тока) 3 = биполярные + земля (только 110В пост. тока)	
3	НАПРЯЖЕНИЕ СОЛЕНОИДА 3 = 24В пост. тока 4 = 48В пост. тока 6 = 110В пост. тока	

3/2 лин/поз., Н.З., биполярный + земля (только 110 V DC/AC)

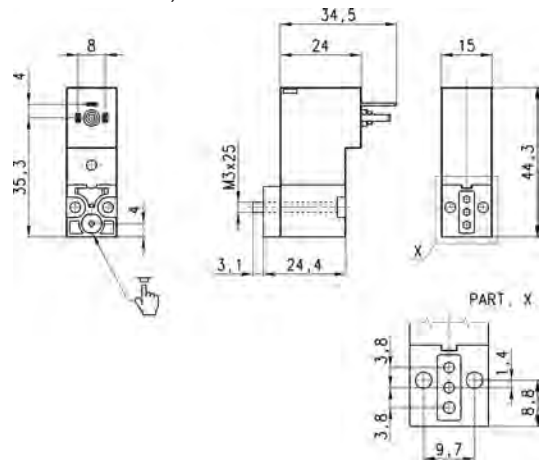
Распределитель может монтироваться на односторонней или многорестной плите. Снабжен ручным дублированием для импульсного или постоянного включения. Поставляется с уплотняющей переходной прокладкой и 2-мя винтами.



Мод.	Функция	Условный проход, мм	Расход Qn, Нл/мин	Давление мин-макс, бар
W000-305-W36	Н.З.	Ø 1,1	25	0 + 10
W000-303-W36	Н.З.	Ø 1,5	36	0 + 7

3/2 лин/поз., Н.О., биполярный + земля (только 110 V DC/AC)

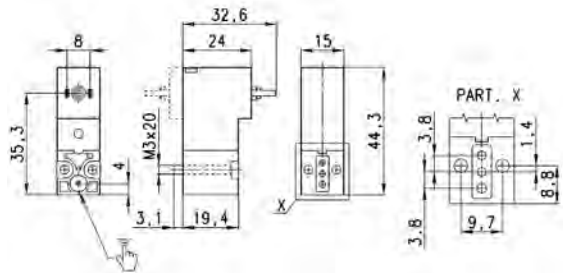
Распределитель может монтироваться на одноместной или многоместной плите. Снабжен ручным дублированием для импульсного или постоянного включения. Поставляется с уплотняющей переходной прокладкой и 2-мя винтами.



Мод.	Функция	Условный проход, мм	Расход Qn, Нл/мин	Давление мин-макс, бар
W000-405-W36	Н.О.	Ø 0.9	15	0 + 10
W000-403-W36	Н.О.	Ø 1.5	26	0 + 5

3/2 лин/поз., Н.З., биполярный (48 V DC 24 DC/AC)

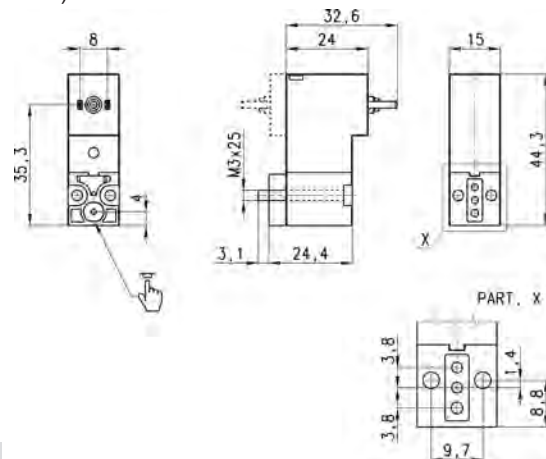
Распределитель может монтироваться на одноместной или многоместной плите. Снабжен ручным дублированием для импульсного или постоянного включения. Поставляется с уплотняющей переходной прокладкой и 2-мя винтами.



Мод.	Функция	Условный проход, мм	Расход Qn, Нл/мин	Давление мин-макс, бар
W000-305-W23	Н.З.	Ø 1.1	25	0 + 10
W000-303-W23	Н.З.	Ø 1.5	36	0 + 7
W000-305-W24	Н.З.	Ø 1.1	25	0 + 10
W000-303-W24	Н.З.	Ø 1.5	36	0 + 7

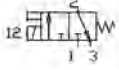
3/2 лин/поз., Н.О., биполярный (48 V DC 24 DC/AC)

Распределитель может монтироваться на одноместной или многоместной плите. Снабжен ручным дублированием для импульсного или постоянного включения. Поставляется с уплотняющей переходной прокладкой и 2-мя винтами.



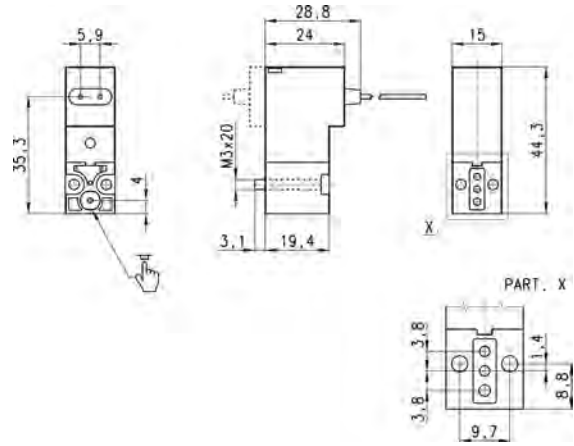
Мод.	Функция	Условный проход, мм	Расход Qn, Нл/мин	Давление мин-макс, бар
W000 405-W23	Н.О.	Ø 0.9	15	0 + 10
W000 403-W23	Н.О.	Ø 1.5	26	0 + 5
W000 405-W24	Н.О.	Ø 0.9	15	0 + 10
W000 403-W24	Н.О.	Ø 1.5	26	0 + 5

3/2 лин./поз., Н.З., кабель 300 мм (только 24 V DC)



Распределитель может монтироваться на одноместной или многоместной плате. Снабжен ручным дублированием для импульсного или постоянного включения.

Поставляется с уплотняющей переходной прокладкой и 2-мя винтами.



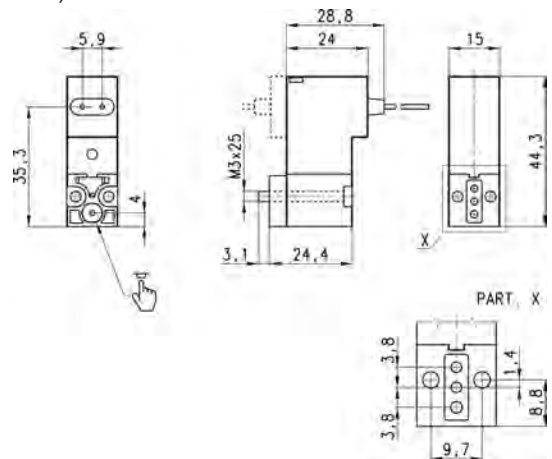
Мод.	Функция	Условный проход, мм	Расход Qn, Нл/мин	Давление мин-макс, бар
W000-305-W13	Н.З.	∅ 1.1	25	0 + 10
W000-303-W13	Н.З.	∅ 1.5	36	0 + 7

3/2 лин./поз., Н.О., кабель 300 мм (только 24 V DC)



Распределитель может монтироваться на одноместной или многоместной плате. Снабжен ручным дублированием для импульсного или постоянного включения.

Поставляется с уплотняющей переходной прокладкой и 2-мя винтами.

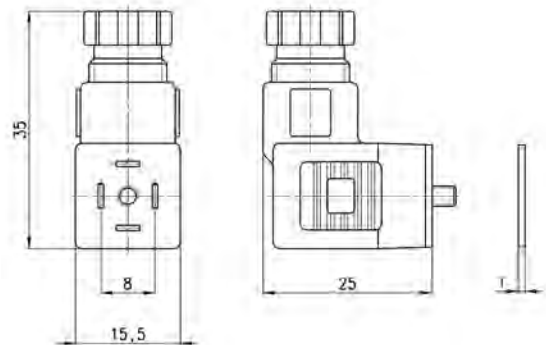


Мод.	Функция	Условный проход, мм	Расход Qn, Нл/мин	Давление мин-макс, бар
W000-405-W13	Н.О.	∅ 0.9	15	0 + 10
W000-403-W13	Н.О.	∅ 1.5	26	0 + 5

Специальный разъем 8 мм



Мод. 126-800 (DIN 43650 специальный разъем 8 мм): для использования со всеми катушками постоянного тока с напряжением 6÷110В.



Мод.	126-800	для Серии W
------	---------	-------------