

**Устройство регулирующее
пневматическое пропорционально-
интегрально-дифференциальное**

ФР0095

**Техническое описание
и инструкция по эксплуатации**

СО Д Е Р Ж А Н И Е

1. Техническое описание

	Стр.
1.1 Назначение	3
1.2. Технические данные	3
1.3. Устройство и работа	5

2. Инструкция по эксплуатации

2.1. Общие указания	11
2.2. Порядок установки	12
2.3. Подготовка к работе	13
2.4. Порядок работы	13
2.5. Техническое обслуживание	15
2.6. Правила хранения	15

П р и л о ж е н и е

Рис. 1. Принципиальная схема регулятора	16
Рис. 2. Общий вид регулятора	17
Рис. 3. Габаритные и установочные размеры регулятора	18
Рис. 4. Габаритные и установочные размеры гнезда	19
Рис. 5. Соединения по наружному конусу для внешних штуцеров гнезда	20

1. Техническое описание

1.1. Назначение

Устройство регулирующее пневматическое пропорционально-интегрально-дифференциальное (ПИД) ФРОС95 (далее регулятор*) входит в систему приборов СТАРТ (Система автоматических регуляторов, построенных на пневматических элементах).

Регулятор предназначен для автоматического поддержания регулируемой величины на заданном значении путем отработки непрерывного регулирующего воздействия, посылаемого на исполнительный механизм.

По характеру регулирующего воздействия регулятор является пропорционально-интегрально-дифференциальным.

Регулятор может быть использован с приборами контроля и другими устройствами, работающими на стандартных пневматических входных и выходных аналоговых сигналах.

1.2. Технические данные

За входной сигнал регулятора принимается разность между значениями регулируемой величины X и задания W .

Граничные значения выходного аналогового сигнала регулятора находятся в пределах:

нижнее — от 0 до 5 кПа (от 0 до 0,05 кгс/см²)
верхнее — от 100 кПа (1,0 кгс/см²) до значения давления питания.

Предельные значения рабочего диапазона изменения выходного сигнала, регулируемой величины и задания соответствуют:

нижнее — 20 кПа (0,2 кгс/см²);
верхнее — 100 кПа (1,0 кгс/см²).

Предельные значения диапазона настройки зоны пропорциональности (δ) составляют:

нижнее — 2 %;
верхнее — 3000 %.

Предельные значения диапазона настройки времени интегрирования составляют:

нижнее — 0,05 мин;
верхнее — не менее 100 мин на отметке шкалы ∞ (при закрытом сопротивлении).

Предельные значения диапазона настройки времени предварения $T_{пр}$ составляют:

нижнее — 0,05 мин,
верхнее — 10 мин.

По заказу потребителя регулятор выполняют с предельными значениями настройки времени предварения:

нижним — 0,02 мин; верхним — 20 мин.

Давление питания 140 кПа \pm 14 кПа (1,4 кгс/см² \pm \pm 0,14 кгс/см²).

Воздух питания должен быть осушен и очищен от пыли и масла.

Давление до стабилизатора от 300 до 600 кПа (от 3 до 6 кгс/см²).

Классы загрязненности 0 и 1.

Технические характеристики воздуха питания по ГОСТ 17433 — 80.

Предел допускаемой основной погрешности регулятора не превышает \pm 0,5% от нормирующего значения входного сигнала (80 кПа — 0,8 кгс/см²).

Основная погрешность выражается как наибольшее значение входного сигнала, взятое в процентах его нормирующего значения, при установленном выходном сигнале.

Примечание. Основную погрешность определяют при следующих условиях: температуре окружающего воздуха (20 ± 2) °С; относительной влажности воздуха от 30 до 75 %; отклонении давления питания не более \pm 2% — 3 кПа (0,03 кгс/см²) от его номинального значения.

Регулятор обеспечивает передачу пневматических сигналов на расстояние по трассе до 300 м при внутреннем диаметре трубопровода линий передачи 6 мм.

Регулятор может быть использован в пожаро- и взрывоопасных помещениях.

Температура окружающего воздуха может быть в пределах от 5 до 50 °С, верхнее значение относительной влажности воздуха 80 % при 35 °С и более низких температурах, без конденсации влаги.

Расход воздуха, приведенный к нормальным условиям, в установленном режиме составляет около 5,3 л/мин. Масса регулятора составляет 3,0 кг.

1.3. Устройство и работа регулятора

Действие регулятора основано на принципе компенсации сил, при котором механические перемещения чувствительных элементов близки к нулю. Вследствие этого регулятор обладает высокой чувствительностью. В регулятор поступает пневматический сигнал X от измерительного прибора — датчика (рис. 1). Этот сигнал непосредственно проходит на интегральное звено, а перед поступлением в пропорциональное звено регулятора он дифференцируется.

На элементах сравнения пропорционального и интегрального звеньев сигнал X от датчика сравнивается с сигналом задания W , поступающим от задатчика.

Силы, развиваемые действием давлений на мембраны элементов сравнения, уравниваются силами, развиваемыми действием давления воздуха на мембраны отрицательной и положительной обратных связей.

При наличии рассогласования между сигналами, каждое из звеньев вносит составляющую в общее регулирующее воздействие регулятора.

Пропорциональная составляющая вводится путем воздействия на отрицательную обратную связь, интегральная составляющая вводится посредством воздействия на положительную обратную связь.

Степень воздействия пропорциональной, интегральной и дифференциальной составляющих настраивается регулирующими сопротивлениями зоны пропорциональности, времени интегрирования и времени предварения.

Линейность статических характеристик достигается за счёт введения двух сумматоров в прямой канал и в линию обратной связи элемента сравнения.

Регулятор состоит в основном из элементов аналоговой техники: двух пятимембранных и одного трехмембранного элементов сравнения, повторителя — усилителя мощности, задатчика расхода, повторителя, пневмосопротивлений регулируемых и нерегулируемых, емкостей. Кроме того в него входят дискретные элементы — три клапана.

Все элементы регулятора монтируются на плате 6 (рис. 2) из органического стекла с помощью винтов. Связь между элементами осуществляется через каналы в них и в плате.

Нерегулируемое сопротивление ПД₃ встроено в повторитель-усилитель мощности, сопротивление ПД₂ вставлено во входной канал этого же элемента, сопротивление ПД₁ — в задатчик расхода, ПД₄ в элемент XIX.

К внешним штуцерам 11 элементы подключаются гибкими трубками 12, причём места присоединений трубок на плате и соответствующие им внешние штуцера имеют одинаковую опифровку. Плата вставляется в металлическую раму 13, которая крепится к основанию 9. Кожух 7, выполненный из ударопрочного полистирола, фиксируется на рамке двумя винтами 8.

В тексте приняты следующие обозначения: римские цифры — номера элементов, арабские цифры — номера сопел, прописные буквы — камеры элементов.

Например: А₁ — камера А элемента I, сопло С_{1IX} сопло 1 элемента IX (рис. 1).

Входной сигнал X в виде давления сжатого воздуха измерительного прибора (датчика регулируемой величины) поступает в дифференциальное звено регулятора — в камеру В₁ элемента сравнения I.

Выходное давление элемента I Х_д через регулируемое сопротивление II и емкость III заводится в камеру Б₁. (Емкость IV с сильфоном предназначена для гашения высокочастотных помех).

В сопло С_{1I} через нерегулируемое сопротивление ПД₁ поступает давление питания, а камера А₁ соединена с атмосферой.

Запишем уравнение равновесия элемента I:

$$X(F - f) - P'_d (F - f) = 0, \quad (1)$$

где P'_d — давление на выходе инерционного звена, включающего регулируемое сопротивление II и емкость III. F и f — площади большой и малой мембран элемента сравнения I соответственно.

Давление P'_d определяется из выражения:

$$X_d = P'_d + T \frac{dP'_d}{dt}, \quad (2)$$

T — постоянная времени инерционного звена.

Решив уравнения 1 и 2 с использованием преобразований Лапласа, определяем давление на выходе дифференциального звена:

$$X_d = X + T_{пр} \frac{dX}{dt}, \quad (3)$$

$T_{пр} = T$ — время предварения.

В том случае, когда скорость отклонения регулируемой величины равна нулю или близка к нулю, на выходе элемента сравнения I отслеживается сигнал X .

Допустим, что давление начинает изменяться, например, увеличиваться с постоянной скоростью — в этом случае равновесие нарушается. Давление в камере B_1 окажется больше чем в камере B_2 , так как перед камерой B_2 стоит сопротивление II. В результате сопло C_{11} закроется, при этом давление X_d резко возрастет. На выходе звена получится сигнал, опережающий давление, подаваемое на вход. Величина опережения будет тем больше, чем больше скорость изменения давления на входе прибора и чем меньше проходное сечение сопротивления предварения II. С уменьшением скорости изменения давления на входе величина опережения уменьшится и полностью исчезнет, когда давление на входе перестанет изменяться.

Настройка величины времени опережения, или предварения, производится регулируемым сопротивлением предварения II.

Одновременно сигнал регулируемой величины X поступает на вход интегрального звена в камеру B_{XIX} .

Интегральное звено включает в себя элемент сравнения XIX, регулируемое сопротивление XVI, емкости XV, повторитель XVIII, нерегулируемое сопротивление ПД₅.

Это звено вырабатывает интеграл по времени от величины рассогласования между давлениями задания W и регулируемой величины X :

$$X_{и} = \frac{1}{T_{и}} \int_0^t (X - W) dt, \quad (4)$$

$T_{и}$ — время интегрирования.

Работу пропорционального звена, состоящего из элементов VI — XII и XX, можно проследить при закрытом сопротивлении времени интегрирования XVI.

Давление X_d через нерегулируемое сопротивление VI подводится к камере D_{IX} , а давление задания W от задатчика станции управления—через сопротивление VIII к камере Γ_{IX} . Камера обратной связи B_{IX} соединена с выходом элемента, а в камеру B_{IX} подается давление X_i .

Отличительной конструктивной особенностью регулятора с линейными статическими характеристиками является наличие двух органов настройки зоны пропорциональности в диапазоне от 2 до 3000%, что значительно повышает плавность настройки. Для настройки зоны пропорциональности от 100 до 3000% сопротивление X ставят на отметку 100%, что соответствует его закрытию, сопротивление VII—на требуемую отметку.

При настройке предела пропорциональности от 2 до 100% необходимо закрыть сопротивление VII (поставить на отметку 100%), а сопротивление X в этом случае является рабочим.

Рассмотрим работу одного из сумматоров, например, расположенного во входной линии элемента IX. Обозначим проводимости сопротивлений через α_1 (VI), α_2 (VIII), β (VII), давления после сопротивлений VI и VIII через P_d и P_z . При условии $\alpha_1 = \alpha_2 = \alpha$ получим выражения для расхода воздуха через каждое сопротивление соответственно:

$$G_{VI} = \alpha (X_d - P_d), \quad 5$$

$$G_{VIII} = \alpha (P_z - W), \quad 6$$

$$G_{VII} = \beta (P_d - P_z) \quad 7$$

Выход сумматора нагружен глухими камерами, поэтому:

$$G_{VI} = G_{VIII} = G_{VII}.$$

Решая совместно уравнения 5, 6, 7, получаем:

$$X_d = \frac{\alpha + \beta}{\alpha} P_d - \frac{\beta}{\alpha} P_z, \quad 8$$

$$W = \frac{\alpha + \beta}{\alpha} P_z - \frac{\beta}{\alpha} P_d \quad 9$$

Отсюда:

$$P_d - P_z = \frac{\alpha}{\alpha + 2\beta} (X_d - W), \quad 10$$

где $\frac{\alpha}{\alpha + 2\beta} = K_{VI-VIII}$ — коэффициент сумматора;

$X_d - W = \Delta X$ — изменение давления на входе;

$P_d - P_z$ — изменение давления на выходе сумматора ΔU .

При $\beta = 0$, что соответствует закрытому сопротивлению, $K_{VI-VIII} = 1$. Когда сопротивление полностью открыто $\beta \gg \alpha$, при этом $K_{VI-VIII} \rightarrow 0$.

Таким образом сумматор, образованный одним регулируемым сопротивлением и двумя нерегулируемыми, реализует операцию: $\Delta U = K_{VI-VIII} \cdot \Delta X$, где $K_{VI-VIII}$ в идеальном случае изменяется от 0 до 1.

При настройке зоны пропорциональности от 100 до 3000% условие равновесия сил на мембранном блоке элемента IX определяется уравнением:

$$P_d (F - f) - P_z (F - f) + (X_{IX} - P_{IX}) (F - f) = 0, \quad 11$$

где F и f — эффективные площади большой и малой мембран, а P_{IX} — выходное давление элемента IX. Преобразуем уравнение 11:

$$P_{IX} = P_d - P_z + X_{IX}. \quad 12$$

Подставляя вместо разности $P_d - P_z$ ее значение из (10), считая $P_{IX} = Y$, коэффициент сумматора $K_{VI-VIII}$ равным коэффициенту усиления регулятора k_p , определяем:

$$Y = k_p (X_d - W) + X_{IX}. \quad 13$$

При закрытом сопротивлении VII коэффициент усиления регулятора $k_p = 1$, а зона пропорциональности

$$\delta = \frac{1}{k_p} \cdot 100\% = 100\%; \text{ при открытом сопротивлении}$$

$$k_p \rightarrow 0, \delta \rightarrow \infty.$$

Аналогично для зоны пропорциональности от 2 до 100 %. Используя описанный закон изменения давления на сумматоре, получаем:

$$Y = \frac{1}{K_{X-XII}}(X_d - W) + X_i = K(X_d - W) + X_i \quad 14$$

При закрытом сопротивлении X $K_{X-XII} = 1$, $k_p = 1$, $\delta = 100\%$; при открытом сопротивлении $K_{X-XII} \rightarrow 0$, $k_p \rightarrow \infty$, $\delta \rightarrow 0$.

Задатчик расхода XX обеспечивает постоянство расхода воздуха питания через сопло C_{1IX} .

Время интегрирования настраивается регулируемым сопротивлением XVI. При закрытом сопротивлении XVI время интегрирования достигает максимального значения. Минимальное время интегрирования соответствует полностью открытому сопротивлению XVI.

Из уравнения 13 видно, что регулятор имеет независимую от δ настройку времени интегрирования.

Заменим в выражении 13 X_d и X_i значениями 3 и 4 и введём в математическое описание закона регулирования выходное давление регулятора Y_0 при нулевом значении входного сигнала $X = W$, тогда формула примет вид:

$$Y - Y_0 = \pm [k_p (X - W) + k_p T_{пр} \frac{dX}{dt} + \frac{1}{T_{и}} \int_0^t (X - W) dt] \quad 15$$

Выходное давление с элемента IX поступает на вход повторителя-усилителя мощности XIII в камеру D_{XIII} , а затем через сопло C_1 клапана XIV на выход регулятора. При автоматическом регулировании давление команды на клапаны XIV и XVII $P_k = 0$ — и с выходной камерой A_{XIV} через сопло C_1 соединяется камера B_{XIII} . Под действием пружины открыто сопло в камере $A_{XVII} - C_1$, через которое сопротивление XVI соединяется с выходом элемента сравнения XIX.

При переходе на ручное управление процессом на клапаны XVII и XIV подается команда $P_k = 1$, вызывающая закрытие сопел C_1 и разъединение камер A_{XIV} и A_{XIII} .

При этом с линией исполнительного механизма через открытое сопло C_2 клапана XIV соединяется камера положительной обратной связи D_{XIX} , в которой устанавли-

ливается давление, равное давлению на исполнительном механизме, подготавливающее процесс к плавному переходу на автоматическое регулирование. В схеме прибора сопротивление XVI соединяется с выходом элемента сравнения XIX только тогда, когда открыто сопло C_1 клапана XVII, т. е. при автоматическом регулировании.

Такая реализация схемы регулятора предохраняет линию исполнительного механизма от скачка давления в промежуточном положении переключателя, когда изменение давления задания вызывает резкое изменение выходного давления элемента XIX.

Клапан V служит для исключения действия дифференциального звена в переходных режимах. Если параметр, который продолжает поступать в регулятор и в переходном режиме, изменяется достаточно быстро, то в результате действия дифференциального звена на выходе регулятора к моменту перехода на "автомат" отрабатывается давление, резко отличающееся от давления на исполнительном механизме, что усложняет наладку регулятора.

С подачей команды P_k в камеру D_v открывается сопло C_{2v} , сообщая непосредственно камеру B_1 через камеру B_v с линией сопла C_{11} . При этом исключается действие инерционного звена, давления в камерах В и Б элемента I будут равны между собой, т. е. равны давлению регулируемой величины X, которое поступает на элемент IX.

2. Инструкция по эксплуатации

2.1. Общие указания

Производите распаковку ящиков лишь после того, как они примут температуру окружающего воздуха, в следующем порядке: осторожно откройте крышку ящика (см. знак "верх, не кантовать"), освободите регулятор и принадлежности от упаковочного материала, затем протрите их мягкой тряпкой.

Проверьте наличие принадлежностей, находящихся в одном с регулятором ящике (в специальной упаковке).

Сохраняйте паспорт регулятора, в котором указаны техническая характеристика, дата выпуска, а также дана оценка его годности.

До установки и пуска регулятора в работу заведите на него рабочий паспорт, в который включите данные, касающиеся эксплуатации: дату установки в эксплуатацию; эскиз места установки; записи по обслуживанию с указанием причин неисправности, произведенного ремонта.

2.2. Порядок установки

При выборе места установки регулятора необходимо соблюдать следующие условия:

а) в целях получения наибольшей стабильности регулирования, минимального времени переходного процесса и уменьшения величины запаздывания расстояния от измерительного прибора (датчика) до регулятора и от регулятора до исполнительного механизма рекомендуется устанавливать минимальными (5 — 10 м). Максимальное расстояние может быть до 300 м;

б) место установки должно обеспечивать удобные условия для обслуживания регулятора, стабилизатора давления и фильтра воздуха;

в) регулятор устанавливайте в вертикальном положении.

Габаритные и установочные размеры регулятора и гнезда показаны на рис. 3, 4.

Регулятор можно установить с помощью штекерного разъема на корпусе станции управления, монтируемой на щите управления. В случае установки регулятора непосредственно на процессе у датчиков регулируемого параметра или у исполнительного механизма для монтажа используют дополнительную деталь „гнездо“, с помощью которого к регулятору подводят линии связи. Крепление регулятора к станции управления и гнезду, а также гнезда к стене производят болтами М6.

Линии связи и линии питания, подводимые к гнезду или к станции управления, должны осуществляться пластмассовыми трубками наружным диаметром 6×1 мм или 8×1,6 мм, либо металлическими трубками наружным диаметром 6×1 или 8×1 мм (для тропического климата из стойких в этих условиях материалов).

По требованию заказчика гнездо изготавливают с одним из соединений, показанных на рис. 5.

Если в заказе тип трубок не указан, гнездо (в случае его заказа) изготавливают с соединениями под пластмассовые трубки, преимущественно для наружного диаметра 6×1 мм или для обоих вариантов.

Линии связи должны быть смонтированы весьма тщательно, утечка воздуха из них не допускается.

После монтажа линии связи необходимо продуть сухим сжатым воздухом для удаления пыли и влаги.

2.3. Подготовка к работе

Для нормальной работы регулятора необходим правильный выбор направления изменения давления в линии исполнительного механизма при увеличении или уменьшении регулируемой величины X .

Зависимость между направлением изменения X и направлением изменения давления в выходной линии регулятора может меняться путем изменения положения двух коммутационных дисков с нанесенными на них знаками „—<“ и „—>“, относительно риски на плате (диск расположен с обратной стороны ее). Если против риски на плате установлен знак „—<“, то увеличение регулируемой величины приводит к увеличению давления в выходной линии регулятора (прямое регулирование). В положении диска, когда знак „—>“ находится против риски, увеличение регулируемой величины приводит к уменьшению давления в выходной линии регулятора (обратное регулирование).

Настройку регулятора как прямого или обратного производят в соответствии с требованием заказчика. Если настройка в заказе не отменена, регулятор настраивают как прямой.

2.4. Порядок работы

Перед включением установите давление питания на величину 140 кПа (1,4 кгс/см²). Подсоедините и включите в работу все приборы (исмерительные, станции управления и т. п.), входящие в систему регулирования, кроме регуляторов.

По характеристикам, снятым с объекта регулирования, или на основании предшествующих опытов регулирования подобных объектов устанавливают величины настроечных параметров регулятора (зону пропорциональности, время интегрирования, время предварения).

Подключите регулятор к станции управления.

При работе регулятора со станцией управления системы СТАРТ производите включение его в следующем порядке:

1. Переключатель станции установите в положение ручного управления (нажата кнопка *P*, регулятор отключен). В течение некоторого времени процесс поддержания параметра на заданной величине ведите вручную вращением ручки задатчика. Контролируйте при этом величину регулируемого параметра по шкале.

2. Переведите переключатель на станции в промежуточное положение. Для этого следует нажать кнопку *A*, что вызовет возвращение кнопки *P* в исходное положение и отключение задатчика от исполнительного механизма. Затем при отключенном регуляторе (нажата кнопка *откл*) вращением ручки задатчика подведите стрелку, указывающую заданную величину, к стрелке, указывающей регулируемую величину. Это подготавливает регулятор к переходу на автомат.

3. Включите регулятор нажатием кнопки „ВКЛ“. С этого момента процесс будет поддерживаться на заданном уровне автоматически (регулятором).

4. Если регулирование осуществляется по заданной программе, то до перехода на программу отключите регулятор. Включить его можно лишь в тот момент, когда величина программного задания сравняется с регулируемой величиной. При нажатой кнопке *АП* программу наблюдают по шкале задания станции до включения регулятора.

По положению указателя или линиям записи станции судят о качестве регулирования. Произведите корректировку настроечных параметров (зоны пропорциональности, времени интегрирования и времени предварения) в зависимости от требований процесса, после чего настройка

системы регулирования на процессе считается законченной.

Переход с программы на автоматику и с автоматки на ручное управление производите следующим образом:

1. Выключите регулятор и нажмите кнопку *A*. Установите ручным задатчиком давление, равное регулируемой величине.

2. Включите регулятор при нажатой кнопке А, что соответствует автоматическому регулированию.

3. Переход с автоматического регулирования на ручное управление осуществляйте при отключенном регуляторе. Вращением ручки задатчика установите стрелку задания на уровне стрелки клапана, включите кнопку Р и переходите на ручное управление.

Перед началом эксплуатации при проведении пуско-наладочных работ регулятор должен проходить приработку в течение 340 часов.

2.5. Техническое обслуживание

Следите в процессе эксплуатации регуляторов за тем, чтобы второе сопротивление зоны пропорциональности стояло на отметке шкалы 100%.

Элементы I, XVIII и XIX отградуированы вместе с нерегулируемыми сопротивлениями ПД₁, ПД₅ и ПД₆ соответственно. Элемент IX отградуирован вместе с задатчиком расхода XX и сопротивлением ПД₄.

Следите за тем, чтобы подводящие линии были герметичны. При нарушении герметичности подводящих линий подтяните накидные гайки или примите другие необходимые меры, устраняющие негерметичность.

Резиновые кольца на штекерных разъемах должны быть всегда покрыты тонким слоем смазки типа ЦИАТИМ-221.

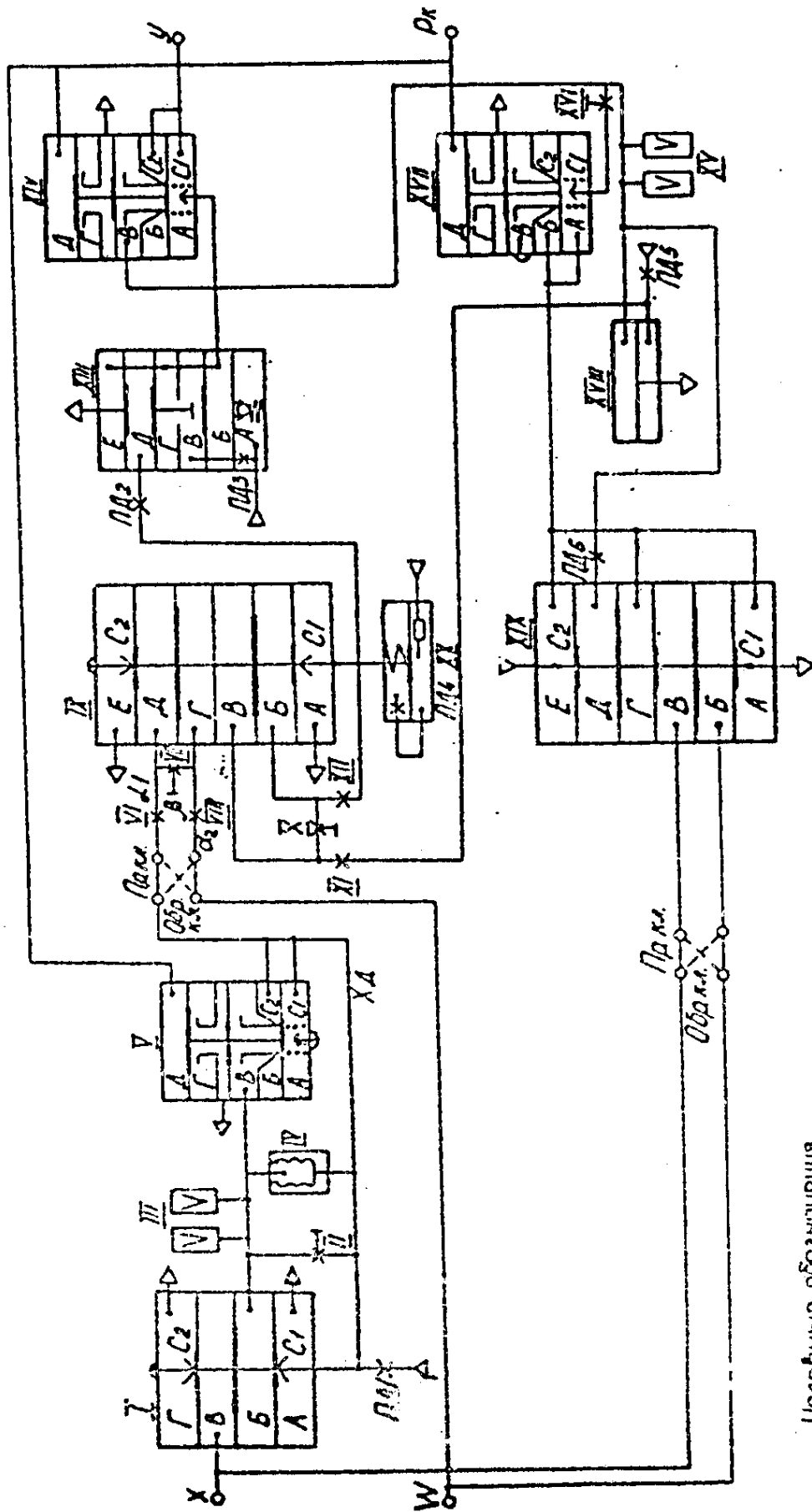
Небольшие колебания давления в подводящей линии сглаживаются стабилизатором, значительных колебаний следует избегать.

2.6. Правила хранения

Храните регуляторы на стеллажах в сухом и вентилируемом помещении при температуре от 5 до 40°C и верхнем значении относительной влажности воздуха 80% при 25°C и более низких температурах, без конденсации влаги.

Укладывать регуляторы один на другой нельзя.

В воздухе помещения не должно быть примесей агрессивных паров и газов.



Условные обозначения

- T солло-заслонка (--- солло закрыто)
- ▷ питание
- ▷ атмосфера
- * пневмосопротивление нерегулируемое
- * пневмосопротивление регулируемое

Рис. 1. Принципиальная схема регулятора ПР3.35-М1

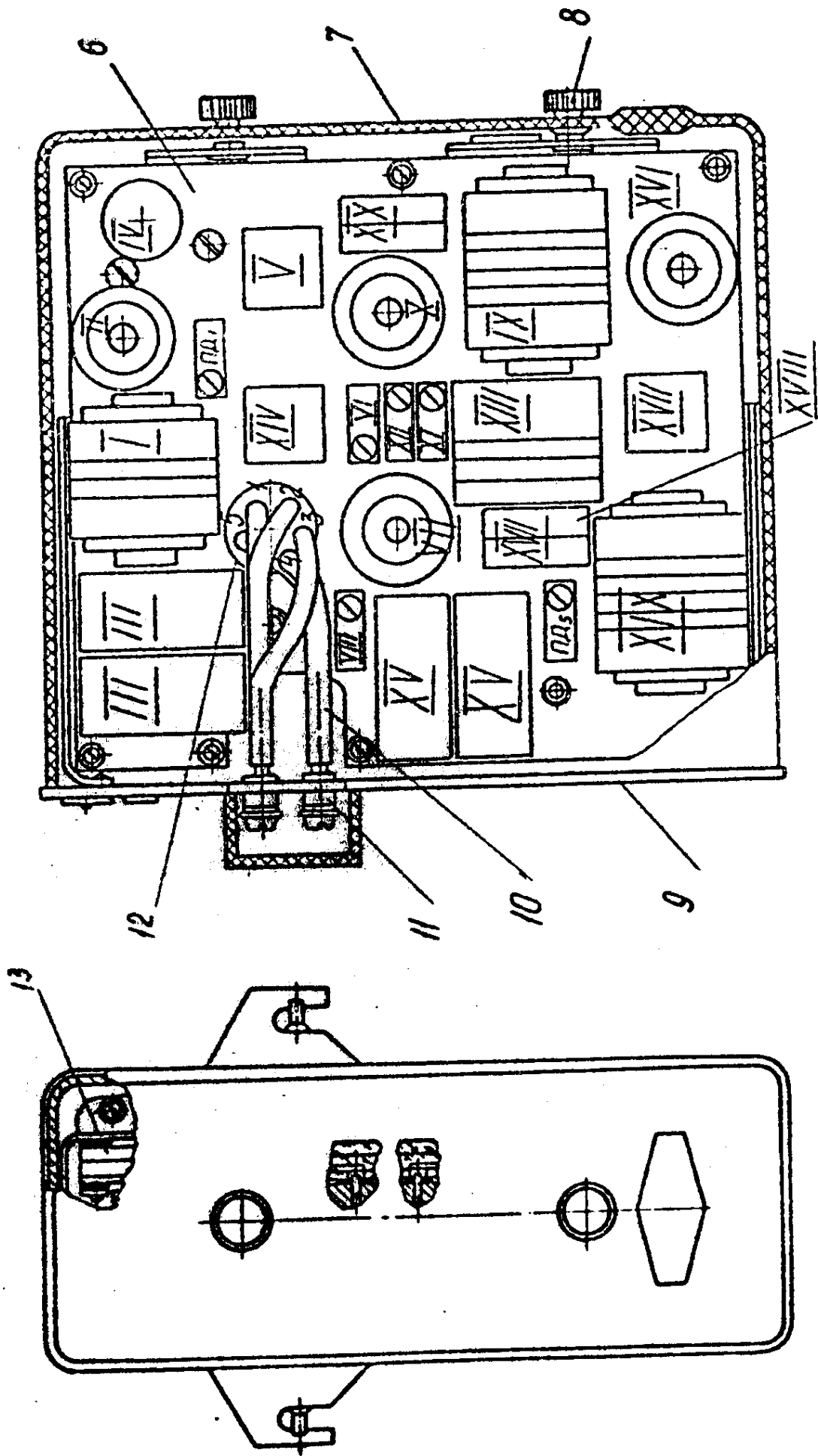
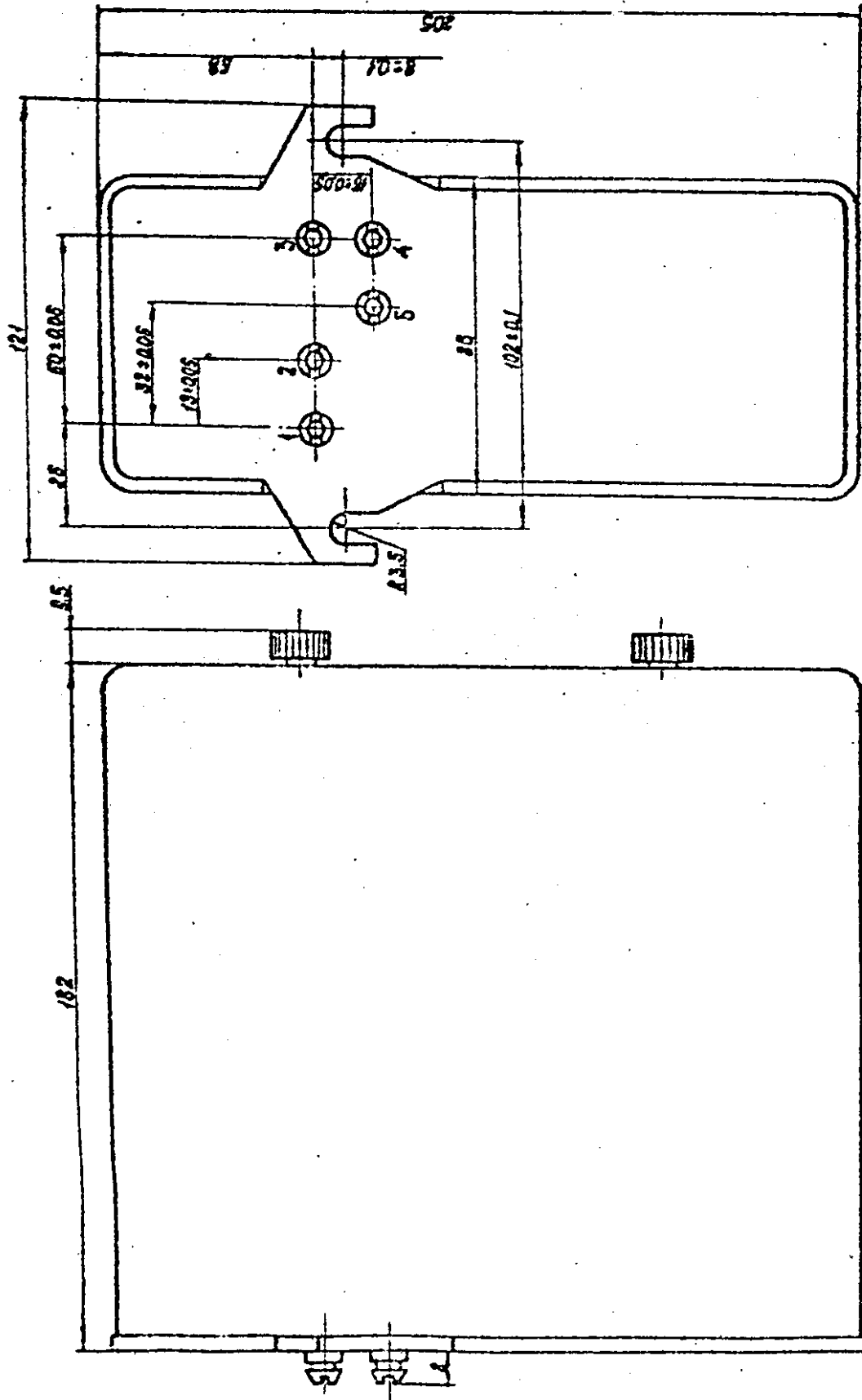


Рис. 2. Общий вид регулятора



Назначение щупцов:

- 1 - выход
- 2 - переменная
- 3 - выключающее реле
- 4 - питание
- 5 - задание

Рис. 3. Габаритные и установочные размеры регулятора

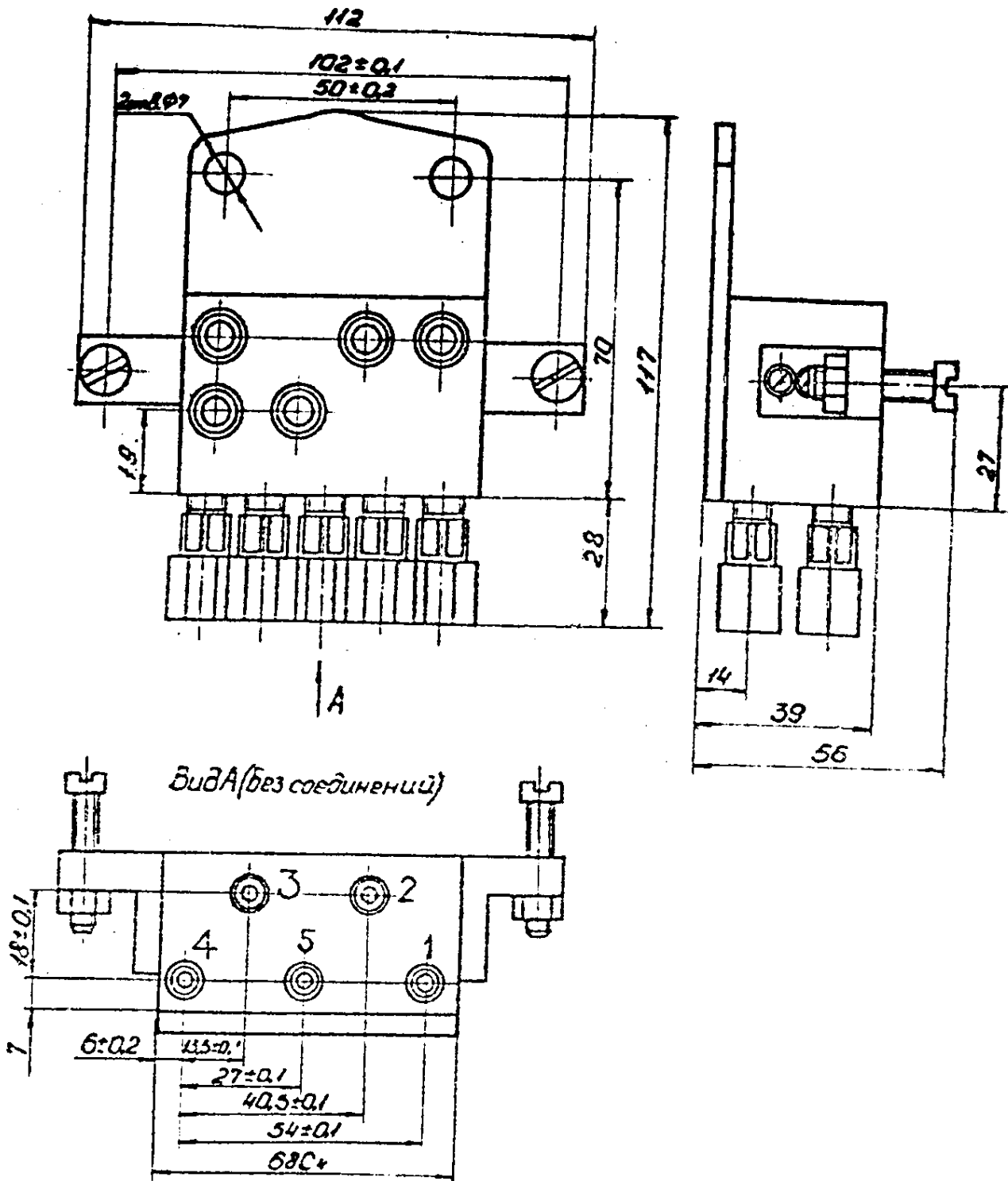
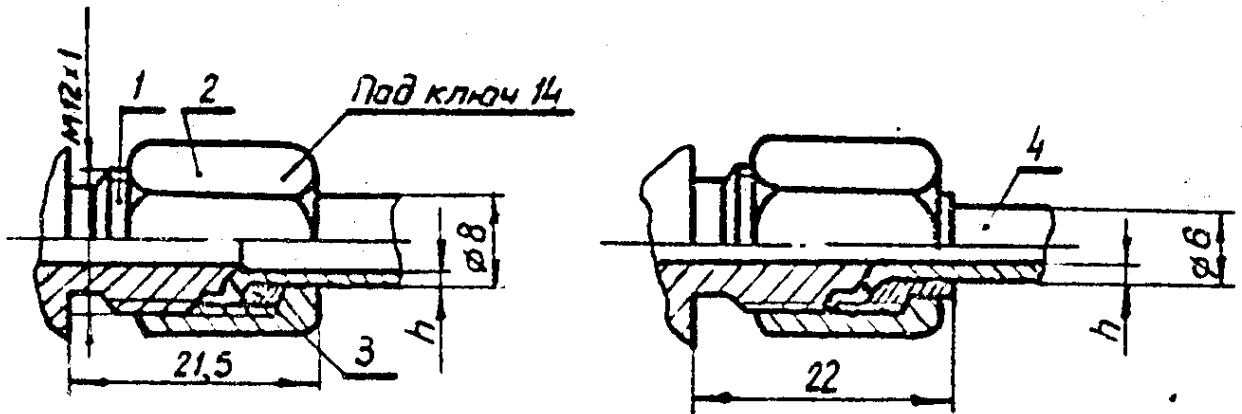


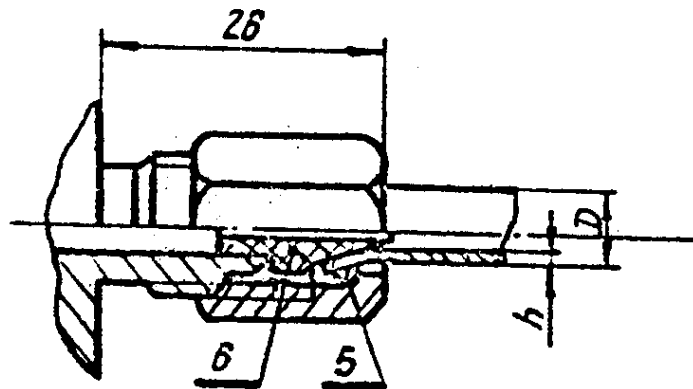
Рис. 4. Габаритные и установочные размеры гнезда

Исполнение 1 для
металлических труб

Исполнение 2 для
металлических труб



Исполнение 3 для пластмассовых труб



1-конец штуцера; 2-накидная гайка;
3-кольцо; 4-втулка; 5-шайба; 6-наконечник

Типоразмер соединения	Исполне- ние	Размеры труб	
		Наружный диаметр D (мм)	Толщина стенки h (мм)
00-01	1	8	1,0
00-02	2	6	
00-03	3	8	1,6
00-04			

Рис. 5. Соединение по наружному конусу для внешних
штуцеров гнезда.