

У С Т Р О Й С Т В О
П Р Я М О Г О П Р Е Д В А Р Е Н И Я
П Н Е В М А Т И Ч Е С К О Е
П Ф 2 . 1 - М 1

Техническое описание
и инструкция по эксплуатации

СОДЕРЖАНИЕ

1. Техническое описание

	Стр.
1.1. Назначение	3
1.2. Технические данные	3
1.3. Устройство и работа	4

2. Инструкция по эксплуатации

2.1. Общие указания	7
2.2. Порядок установки	7
2.3. Подготовка к работе и порядок работы	8
2.4. Техническое обслуживание	9
2.5. Правила хранения	9

Приложение

Рис. 1. Принципиальная схема устройства	10
Рис. 2. Общий вид устройства	11
Рис. 3. Габаритные, установочные и присоединительные размеры устройства ПФ2.1-М1	12
Рис. 4. Соединение по наружному конусу для внешних штуцеров устройства	13

1. Техническое описание

1.1. Назначение

Устройство прямого предварения пневматическое ПФ2.1-М1 (в дальнейшем—устройство) входит в систему СТАРТ (Система автоматических регуляторов, построенных на пневматических элементах). Оно предназначено для введения в цепь регулирования какого-либо процесса воздействия по скорости отклонения параметра от заданной величины.

1.2. Технические данные

Предельные значения рабочего диапазона изменения входного и выходного аналоговых сигналов составляют:
нижнее — 20 кПа (0,2 кгс/см²);
верхнее — 100 кПа (1,0 кгс/см²).

Предельные значения времени предварения составляют: нижнее — 0,05 мин; верхнее — 10 мин.

По заказу потребителя пределы настройки времени предварения—от 0,02 до 20 мин.

Предел допускаемой основной погрешности не превышает $\pm 0,5\%$ от рабочего диапазона изменения выходного сигнала 80 кПа — (0,8 кгс/см²).

За основную погрешность принимают наибольшую разность между входным и выходным сигналами при установившихся значениях их.

Примечание. Основную погрешность определяют при следующих условиях: температуре окружающего воздуха $(20 \pm 2)^\circ\text{C}$; относительной влажности воздуха от 30 до 80%; отклонении давления питания не более $\pm 3\%$ (4 кПа — 0,04 кгс/см²) от его номинального значения.

Давление воздуха питания $140 \text{ кПа} \pm 14 \text{ кПа}$ ($1,4 \text{ кгс/см}^2 \pm 0,14 \text{ кгс/см}^2$).

Технические характеристики воздуха питания по ГОСТ 17433 — 80, классы загрязненности 0 и I.

Устройство прямого предварения может быть использовано в пожаро- и взрывоопасных помещениях.

Устройство может работать при температуре окружающего воздуха от 5 до 50 °С и верхнем значении относительной влажности 80%, при 35 °С и более низких температурах, без конденсации влаги.

Устройство обеспечивает передачу пневматических сигналов на расстояние по трассе до 300 м при внутреннем диаметре трубопровода линии передачи 6 мм.

Расход воздуха, приведенный к нормальным условиям, при установленном значении выходного сигнала ~ 2,3 л/мин.

Масса устройства не превышает 1,5 кг.

1.3. Устройство и работа

Устройство прямого предварения состоит из элементов аналоговой техники — трехмембранного элемента сравнения, повторителя — усилителя мощности, нерегулируемого и регулируемого пневмосопротивлений, пневмемкости, объема. Кроме того, в него входит элемент дискретной техники — в случае необходимости исключается действие звена предварения.

В описании работы приняты следующие обозначения (рис. 1): римские цифры — порядковые номера элементов; арабские цифры — номера сопел; прописные буквы — камеры элементов.

Например A_{IV} — камера А элемента IV или C_{21} — сопло 2 элемента I.

Действие устройства прямого предварения основано на принципе компенсации сил. Входной пневматический сигнал от регулятора или датчика регулируемого параметра, поступающий в положительную камеру элемента сравнения IV, включенного по следящей схеме, уравновешивается действием давления воздуха питания, подаваемого в сопло и в отрицательную камеру B_{IV} через инерционное звено (регулируемое сопротивление II и объем III).

Если входной сигнал не изменяется, на выходе элемента IV отслеживается сигнал, равный входному. Изменение входного сигнала, благодаря наличию инерционного звена в уравновешивающей линии, вызывает резкое изменение величины выходного сигнала.

Выходное давление элемента IV усиливается по мощности элементом VI.

Емкость IX с сильфоном предназначена для гашения высокочастотных помех.

Все элементы устройства монтируются на плате 6 (рис. 2) из органического стекла с помощью винтов и соединительных трубок.

Втулка V с капилляром ввернута в повторитель — усилитель мощности VI, а сопротивление VII — во входной канал этого же элемента (рис. 1).

Связь между элементами осуществляется через отверстия в них и каналы в плате.

Для подключения элементов к штуцерам 10 внешних пневмолиний применяется гибкий шланг 9. На диске 12 возле трубок и у соответствующих им внешних штуцеров стоят одинаковые цифры. Плата 6 крепится к планке 7 и основанию 8 винтами 14. Кожух 11, выполненный из подстирола, фиксируется винтом 13 на основании 8.

Рассмотрим работу устройства.

Входной сигнал X (рис. 1) в виде давления сжатого воздуха (от регулятора или датчика регулируемого параметра) поступает в камеру В элемента сравнения IV.

Выходное давление элемента IV Р_д через инерционное звено, состоящее из регулируемого сопротивления II и емкостей III, заводится в камеру В_{IV}.

В солено С_{IV} через нерегулируемое сопротивление VIII поступает давление питания; камера А_{IV} соединена с атмосферой.

Уравнение равновесия элемента IV можно записать следующим образом:

$$X(F - f) - P'_d(F - f) = 0, \quad (1)$$

где Р'_д — давление на выходе инерционного звена;

F и f — площади большой и малой мембран элемента сравнения IV соответственно.

Давление P'_d определяется из выражения:

$$P_d = P'_d + T \frac{dP'_d}{dt}, \quad (2)$$

T — постоянная времени инерционного звена.

Решив уравнения 1 и 2 с использованием преобразований Лапласа, определяем давление на выходе элемента IV:

$$Y = X + T_{пр} \frac{dX}{dt}, \quad (3)$$

$T_{пр} = T$ — время предварения.

В том случае, когда скорость отклонения параметра равна нулю или близка к нулю, на выходе элемента сравнения IV отслеживается сигнал X .

Допустим, что давление начинает изменяться, например, увеличиваться с постоянной скоростью — в этом случае равновесие элемента IV нарушается. Суммарное усилие на мембранах в камерах B_{IV} и Γ_{IV} окажется больше, чем усилие на мембранах в камерах B_{IV} и A_{IV} , так как перед камерой B_{IV} стоит сопротивление II.

Сопло C_{IV} закроется, в линии сопла C_{IV} давление резко увеличится. На выходе получится сигнал, опережающий давление, подаваемое на вход. Величина опережения будет тем больше, чем больше скорость изменения давления на входе прибора и чем меньше открыто сопротивление предварения II. С уменьшением скорости изменения давления на входе величина опережения уменьшится и полностью исчезнет, когда давление на входе перестанет изменяться. Настройка величины времени опережения, или предварения, производится регулируемым сопротивлением II.

С выхода элемента сравнения IV сигнал P_d проходит в камеру Д элемента VI, отслеживается в камере B_{IV} и усиливается по мощности.

Сигнал, формирующийся в элементе VI, является выходным сигналом устройства У.

Клапан I предназначен для исключения действия сопротивления предварения II. При давлении команды $P_{ком} = 0$ сопло C_{21} под действием пружины закрыто и воздух в камеру B_{IV} поступает через сопротивление предварения. При подаче давления команды $P_{ком}$ открывается сопло C_{21} и воздух из выходной линии элемента IV, через камеру B_1 , сопло C_{21} , камеру B_1 , минуя

сопротивление II, поступает в камеру B_{IV}, т. е. в этом случае на выходе будет отслеживаться давление, равное входному.

2. Инструкция по эксплуатации

2.1. Общие указания

Производите распаковку ящиков с устройствами лишь после того, как они примут температуру окружающего воздуха, во избежание оседания влаги на устройствах.

Производите распаковку в следующем порядке: осторожно откройте крышку ящика (на крышке имеется знак „Верх, не кантовать“); освободите устройство от упаковочного материала и протрите его мягкой тряпкой; проверьте наличие принадлежностей, находящихся в одном с устройством ящике (в специальной упаковке).

По получении устройства на место, до установки и пуска его в работу, заведите на него паспорт, куда, кроме общих сведений, включайте данные, касающиеся эксплуатации устройства: дату установки в эксплуатацию; неполадки при установке и пуске в работу; эскиз места установки с основными монтажными размерами; записи по обслуживанию с указанием причин неисправности, произведенного ремонта, чистки и времени, когда эти работы были произведены.

Сохраняйте основной документ устройства—его паспорт в котором указаны технические данные и характеристики, год выпуска, а также дана оценка годности устройства.

2.2. Порядок установки

При выборе места установки устройства прямого предварения соблюдайте следующие условия:

а) в целях получения наибольшей стабильности регулирования, минимального времени переходного процесса расстояние от регулирующего прибора до устройства прямого предварения должно быть минимальным, т. е. устройство должно устанавливаться рядом с регулятором;

б) место установки должно обеспечивать удобные условия для обслуживания устройства;

в) устройство предварения устанавливается в вертикальном положении.

г) устройства не могут быть установлены в условиях агрессивных сред, воздействующих на защищенные хромоникелевыми и кадмиевыми покрытиями конструкционные стали, цветные металлы и их сплавы, на резину, полистирол, мембранное полотно, оргстекло;

д) для работы устройства необходима подводка сжатого воздуха давлением до стабилизатора от 300 до 600 кПа (от 3 до 6 кгс/см²).

Устройства монтируют вместе с регуляторами на вспомогательном щите или на специальном кронштейне. Крепление осуществляется с помощью болтов М6.

Габаритные, установочные и присоединительные размеры устройства показаны на рис. 3.

Линии связи и линии питания должны осуществляться пластмассовыми трубками наружным диаметром 6 × 1 или 8 × 1,6 мм, либо металлическими (для тропического климата из стойких в этих условиях материалов) наружным диаметром 6 × 1 или 8 × 1 мм.

По требованию заказчика устройство изготавливают с одним из соединений, показанных на рис. 4.

Если в заказе тип трубок не указан, то устройство поставляют с соединениями для пластмассовых трубок преимущественно для наружного диаметра 6 × 1 мм либо для обоих вариантов.

Линии связи должны быть смонтированы весьма тщательно, утечка воздуха из них не допускается.

2.3. Подготовка к работе и порядок работы

Проверьте правильность монтажа устройства и продуйте (до подсоединения к устройству) линии связи сухим сжатым воздухом для удаления пыли и влаги.

Подсоедините питание, входную и выходную линии, а также командную линию к выключающему реле. Устройство прямого предварения настраивайте на процесс совместно с настройкой регуляторов. Для приборов предварения, работающих совместно с регуляторами, в качестве оптимальной можно рекомендовать следующую наст-

ройку: время предварения $T_{пр} = 0,125T$ пред., где $T_{пред}$ — полный период незатухающих (но не возрастающих) колебаний регулируемой величины при минимальном возмущающем воздействии.

2.4. Техническое обслуживание

При правильном монтаже и надлежащей эксплуатации устройство специального обслуживания не требует.

Следите за тем, чтобы подводящие линии были герметичными. При нарушении герметичности подводящих линий подтяните накидные гайки или примите другие необходимые меры, устраняющие негерметичность.

Небольшие колебания давления в подводящей линии сглаживаются стабилизатором давления воздуха, значительных колебаний следует избегать.

При засорении нерегулируемых сопротивлений прочищайте их иглами, входящими в комплект устройства.

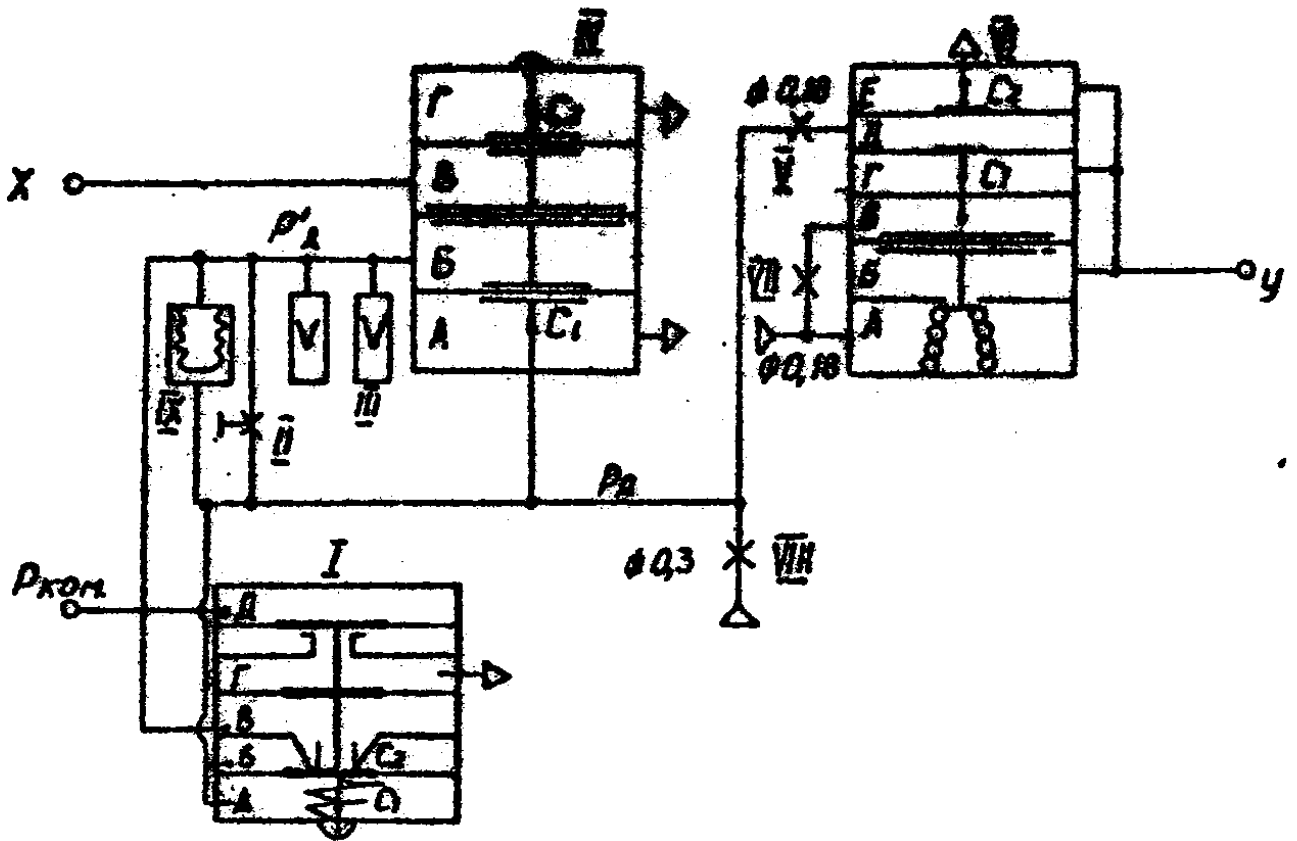
Отверстие без штуцера должно быть закрыто заглушкой.

2.5. Правила хранения

Храните устройства на стеллажах в сухом и вентилируемом помещении при температуре от 5 до 40 °С и верхнем значении относительной влажности воздуха 80 % при 25 °С и более низких температурах, без конденсации влаги.

Укладывать устройства одно на другое нельзя.

В воздухе помещения не должно быть примесей агрессивных паров и газов.



Условные обозначения

- |— солис-заслонка
- ▷ питание
- ◁ атмосфера
- *— пневмосопротивление регулируемое
- *— пневмосопротивление нерегулируемое

Рис. 1. Принципиальная схема устройства

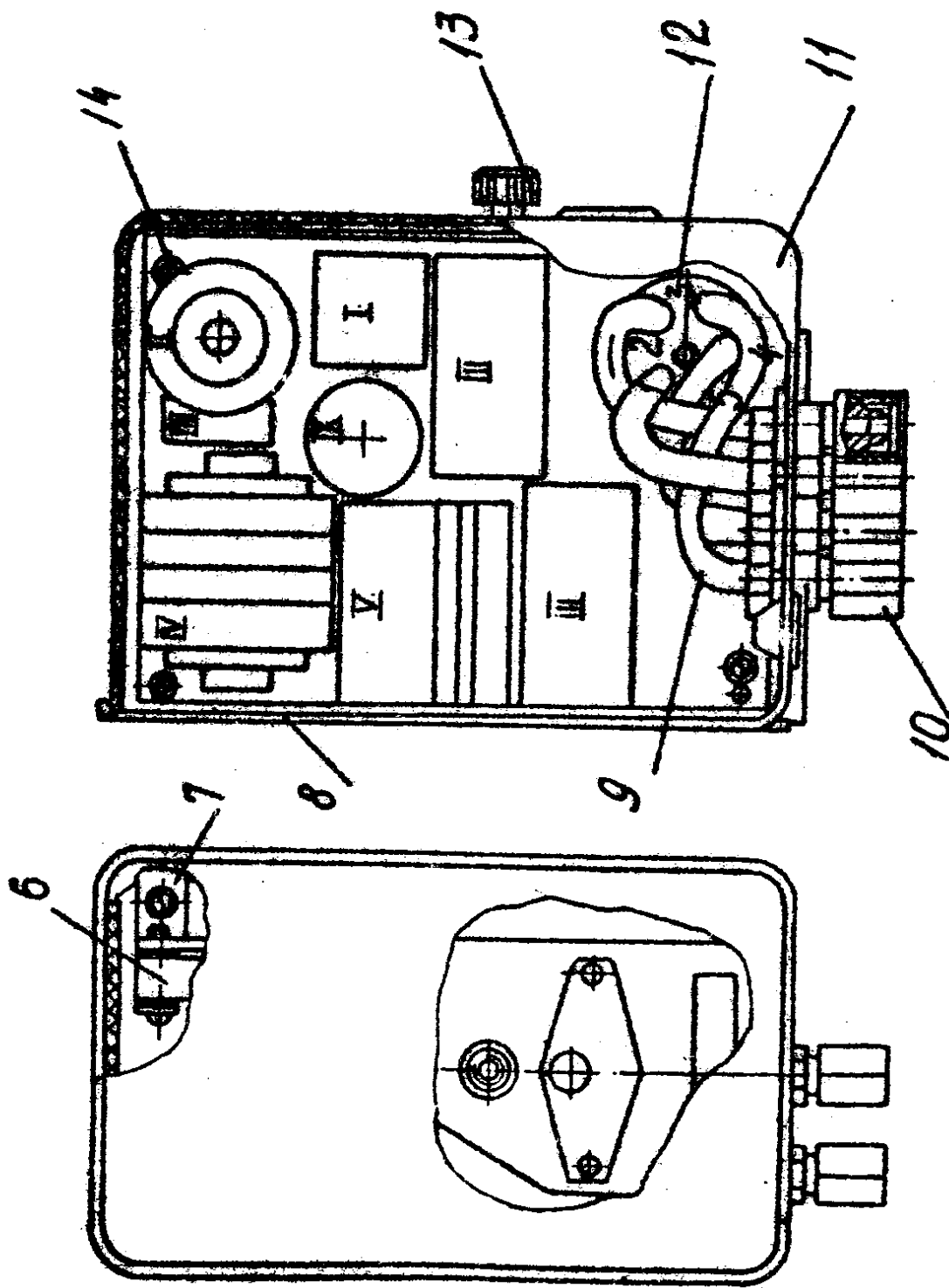


Рис. 2. Общий вид устройства

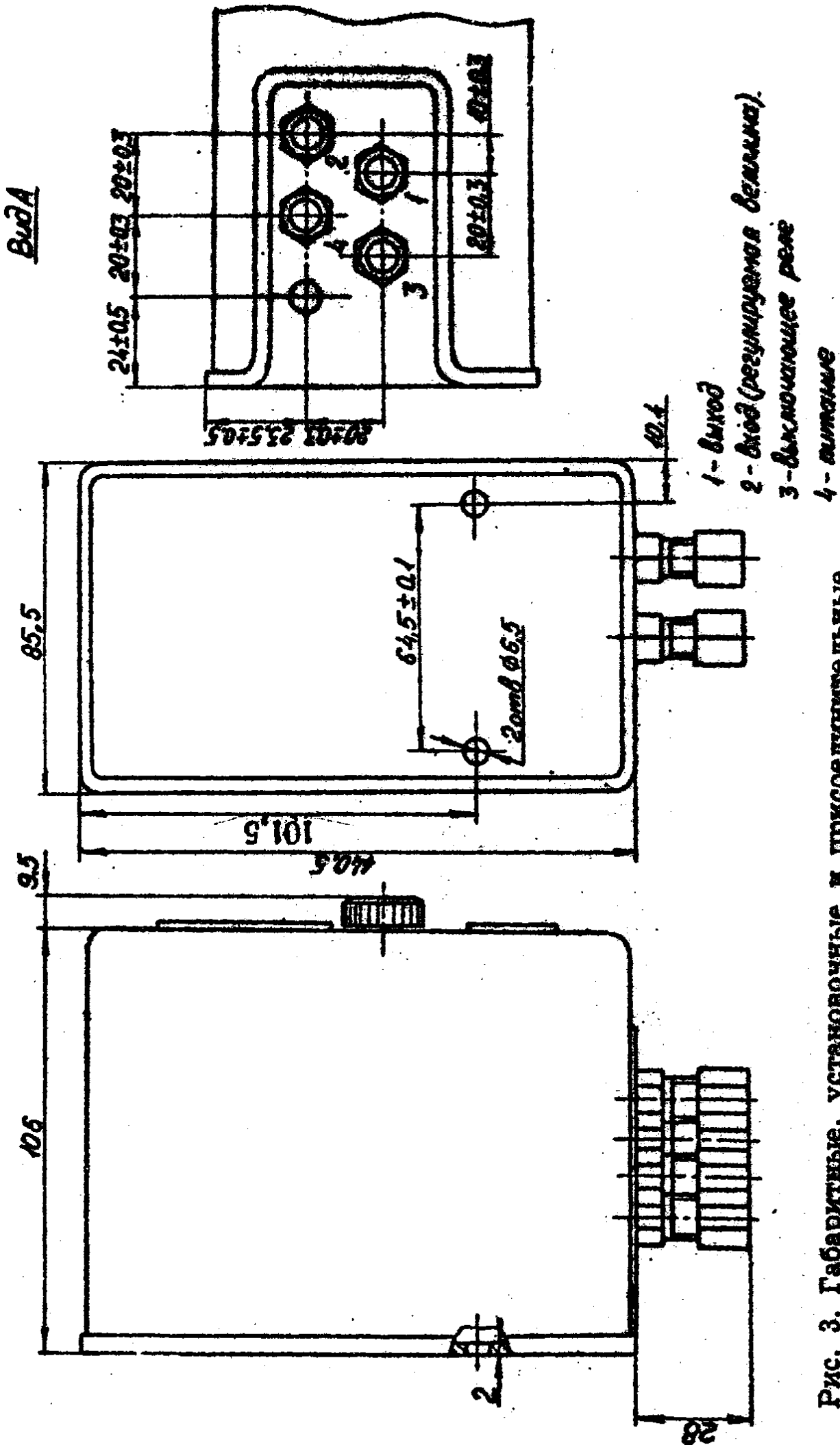
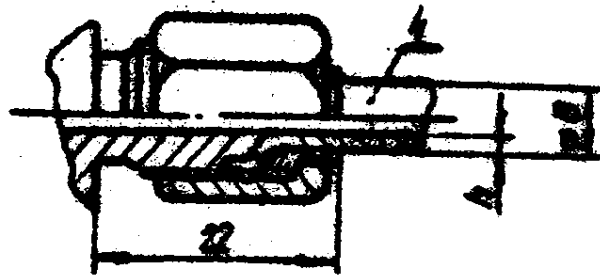
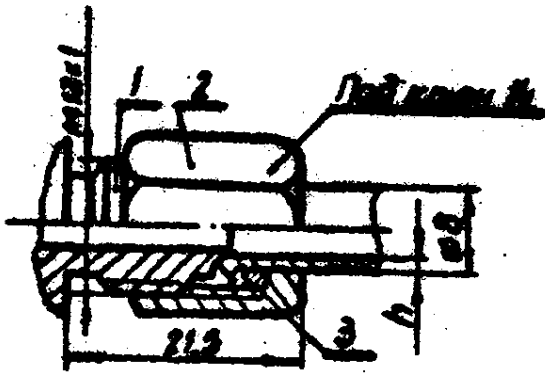


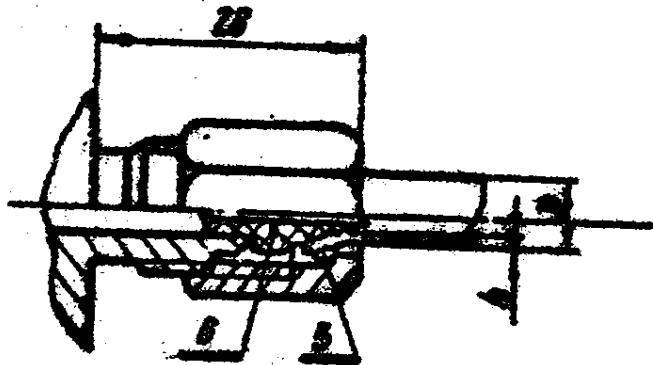
Рис. 3. Габаритные, установочные и присоединительные размеры устройства ПФ2.1-М1

Исполнение 1 для металлических труб

Исполнение 2 для металлических труб



Исполнение 3 для пластиковых труб



1-гайка; 2-коническая гайка;
3-кольцо; 4-шайба; 5-гайка; 6-вкладыш

Типоразмер соединения	Исполнение	Размеры труб	
		Наружный диаметр, мм	Толщина стенки, мм
00-01	1	8	1,0
00-02	2	8	
00-03	3	8	1,6
00-04		8	

Рис. 4. Соединения по наружному конусу для внешних штуцеров устройства