

Компактные цилиндры Серия 31 Тандем и многопозиционное исполнение

Двустороннего действия (31M-31F)
 \varnothing 12, 16, 20, 25, 32, 40, 50, 63, 80, 100 мм

1

ПЕРЕМЕЩЕНИЕ



- » Компактная конструкция
- » Различные диаметры и ходы
- » Стандартные магнитные

Компактная конструкция позволяет располагать цилиндры в ограниченном пространстве, используя привалочные поверхности передней или задней крышки, фланцы, лапы или подвески.

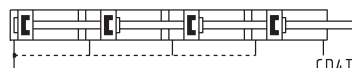
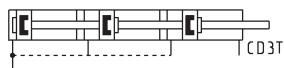
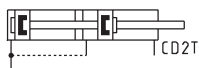
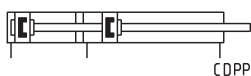
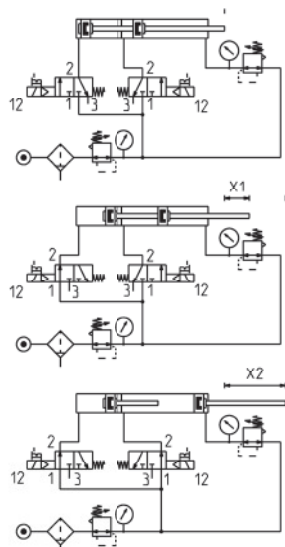
Тандемная версия с 2, 3 или 4 секциями позволяют развить усилие на штоке в 2, 3 или 4 раза большее, чем стандартный цилиндр того же диаметра при том же давлении. Многопозиционный цилиндр позволяет получить три фиксированных положения штока.

ОБЩИЕ ХАРАКТЕРИСТИКИ

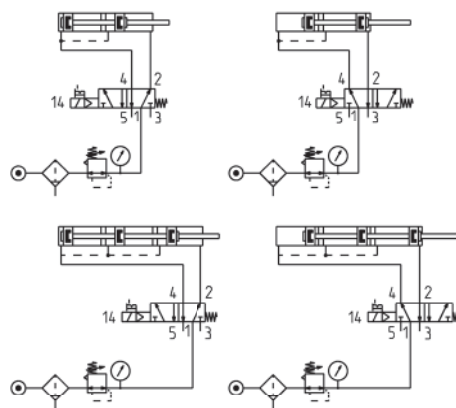
Конструкция	компактный профиль
Действие	двусторонний
Материалы	корпус, крышки, поршень – AL; шток – нерж. сталь AISI 303; уплотнения штока и поршня – PU
Крепление	фланец - лапы - подвески
Мин. и макс. ход (для тандема 31M и 31F)	$\varnothing 12+25 = 1+80$ мм $\varnothing 32+100 = 1+100$ мм
Мин. и макс. ход (для мультипозиционного 31M и 31F)	$\varnothing 12+25 =$ размер X2 макс. 200 мм $\varnothing 32+63 =$ размер X2 макс. 300 мм $\varnothing 80+100 =$ размер X2 макс. 400 мм
Рабочая температура	$0 \div 80^{\circ}\text{C}$ (при сухом воздухе -20°C)

КОДИРОВКА

31	M	2	A	032	A	050	N	2
31	СЕРИЯ							
M	МОДИФИКАЦИЯ M = шток с наружной резьбой F = шток с внутренней резьбой							
2	ДЕЙСТВИЕ 2 = двусторонний					ПНЕВМАТИЧЕСКИЕ СИМВОЛЫ CD2T - CD3T - CD4T - CDPP		
A	МАТЕРИАЛЫ A = корпус - анодированный AL, шток - нерж. сталь AISI 303							
032	ДИАМЕТР 012 = 12 мм - 016 = 16 мм - 020 = 20 мм - 025 = 25 мм - 032 = 32 мм 040 = 40 мм - 050 = 50 мм - 063 = 63 мм - 080 = 80 мм - 100 = 100 мм							
A	ТИП КРЕПЛЕНИЯ A = стандартный							
050	ХОД - тандем (мм) - многопозиционный X1 мм / X2 мм (см. схему применения)							
N	ТАНДЕМ И МНОГОПОЗИЦИОННЫЙ ЦИЛИНДРЫ							
2	СЕКЦИИ (только для тандема) 2 = 2 секции - 3 = 3 секции - 4 = 4 секции							

ПНЕВМАТИЧЕСКИЕ СИМВОЛЫ

Схемы применения


Мультипозиционный
Пример кодировки:
X1 = 25 мм и X2 = 100 мм
31M2A032A25/100N



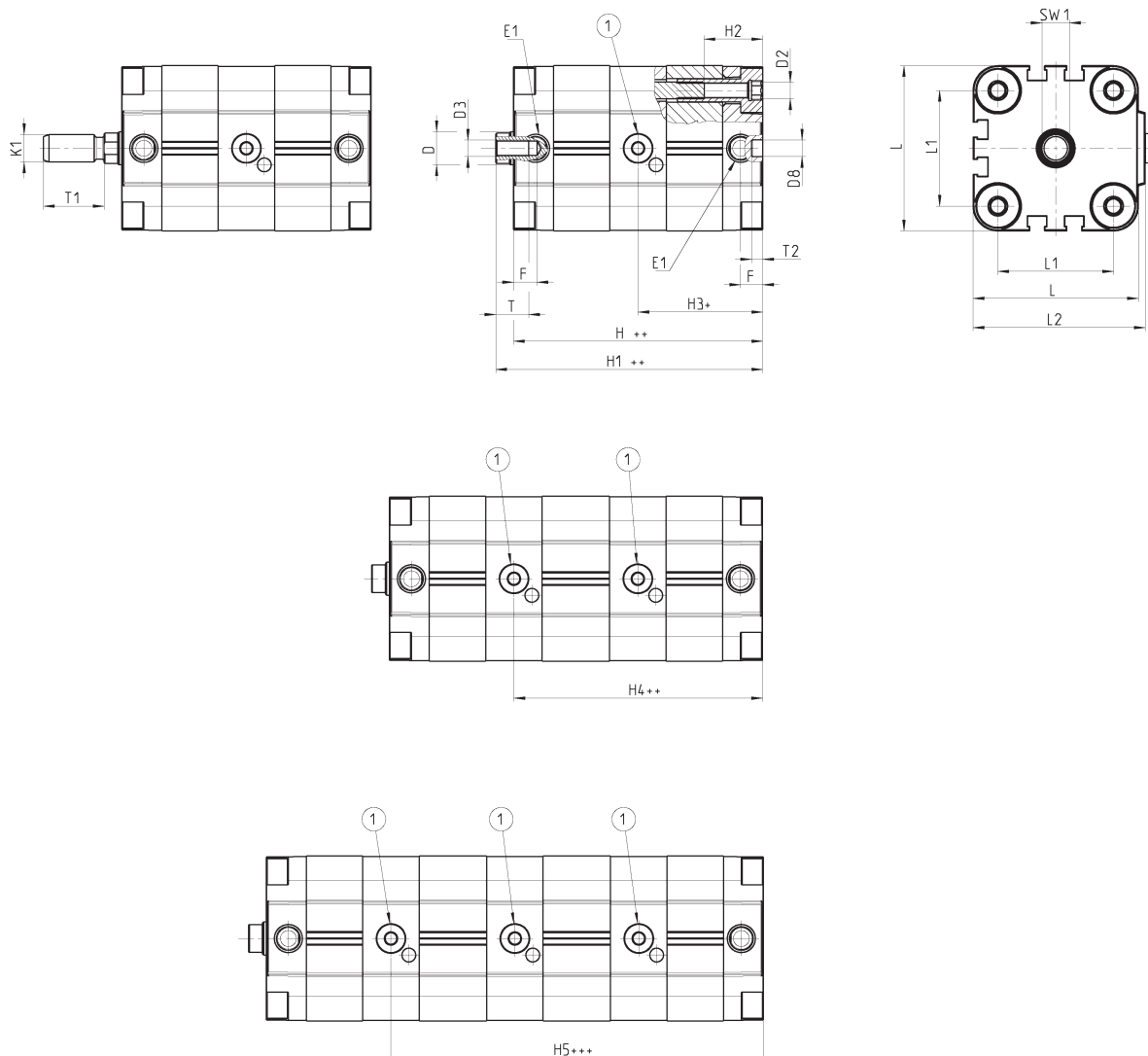
Тандем
Пример кодировки:
ход 25 мм
31M2A032A025N2 (2 секции)

Цилиндры Серия 31 - Тандем

Мод. 31F2A...N...
Мод. 31M2A...N...



+ = добавить ход
++ = добавить ход дважды
+++ = добавить ход трижды
++++ = добавить ход четыре раза
⊙ = подвод воздуха цилиндров $\varnothing 12, 16, 20, 25$ мм

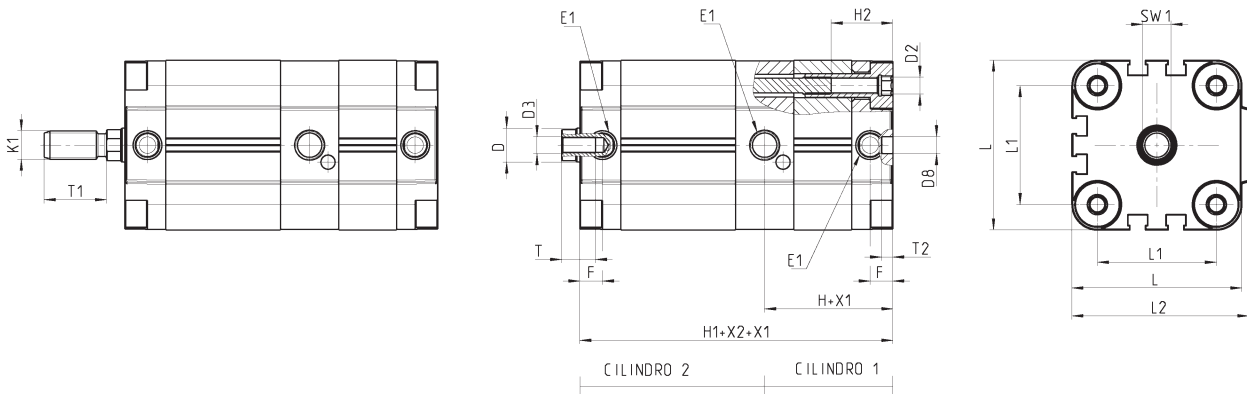


РАЗМЕРЫ

\varnothing	$\varnothing D$	D2	D3	$\varnothing D8$	E1	F	H++	H1++	H2	H3+	H4++	H5++++	K1	L	L1	L2	T	T1	T2	SW1	3ST _{H1++}	3ST _{H1+++}	4ST _{H1++++}	4ST _{H1++++}
12	6	M4	M3	6	M5	8	63,5	68	12,5	34,5	60	85,5	M6	29	18	30	6	16	4	5	89	93,5	114,5	119
16	8	M4	M4	6	M5	8	63,5	68	12,5	34,5	60,5	86,5	M8	29	18	30	8	20	4	7	89,5	94	115,5	120
20	10	M5	M5	6	M5	8	78	82,5	17	43,5	83,5	123,5	M10x1,25	36	22	37,5	10	22	4	8	118	122,5	158	162,5
25	10	M5	M5	6	M5	8	78	83,5	17	39,1	78,1	117,1	M10x1,25	40	26	41,5	10	22	4	8	117	122,5	156	161,5
32	12	M6	M6	6	G1/8	8	90,5	96,5	21,5	46,5	92,6	138,7	M10x1,25	50	32	52	12	22	4	10	136,5	142,5	182,5	188,5
40	12	M6	M6	6	G1/8	8	90,5	97	21,5	46,5	90,2	135,2	M10x1,25	60	42	62,5	12	22	4	10	135,5	142	180,5	187
50	16	M8	M8	6	G1/8	8	90,5	98	18	47,5	92,5	137,5	M12x1,25	68	50	71	12	24	4	13	135,5	143	180	188
63	16	M10	M8	8	G1/8	8	100,5	108	26	50,2	100,7	151,2	M12x1,25	87	62	91	12	24	4	13	151	158,5	201,5	209
80	20	M10	M10	8	G1/8	8,5	112	120	26,5	59	115	171	M16x1,5	107	82	111	16	32	4	17	168	176	224	232
100	25	M10	M12	8	G1/4	10,5	135,5	145,5	26,5	71,3	140,4	209,5	M20x1,5	128	103	133	20	40	4	22	204,5	214,5	237,5	283,5

Цилиндры Серия 31 - Мультипозиционный

 Мод. 31F2A...X1-X2N
 Мод. 31M2A...X1-X2N

 X1 = Ход секции 1
 X2 = Общий ход всех секций (см. в разделе **1/2.20.02**)
 + = добавить ход


РАЗМЕРЫ

∅	∅D	D2	D3	∅D8	E1	F	H+x1	H1+x2+x1	H2	K1	L	L1	L2	T	T1	T2	SW1
12	6	M4	M3	6	M5	8	34,5	63,5	12,5	M6	29	18	30	6	16	4	5
16	8	M4	M4	6	M5	8	34,5	63,5	12,5	M8	29	18	30	8	20	4	7
20	10	M5	M5	6	M5	8	43,5	78	17	M10x1,25	36	22	37,5	10	22	4	8
25	10	M5	M5	6	M5	8	39,1	78	17	M10x1,25	40	26	41,5	10	22	4	8
32	12	M6	M6	6	G1/8	8	46,5	90,5	21,5	M10x1,25	50	32	52	12	22	4	10
40	12	M6	M6	6	G1/8	8	45	90,5	21,5	M10x1,25	60	42	62,5	12	22	4	10
50	16	M8	M8	6	G1/8	8	47	90,5	18	M12x1,25	68	50	71	12	24	4	13
63	16	M8	M8	8	G1/8	8	50	100,5	26	M12x1,25	87	62	91	12	24	4	13
80	20	M10	M10	8	G1/8	8,5	59	112	26,5	M16x1,5	107	82	111	16	32	4	17
100	25	M12	M12	8	G1/4	10,5	71	135,5	26,5	M20x1,5	128	103	133	20	40	4	22