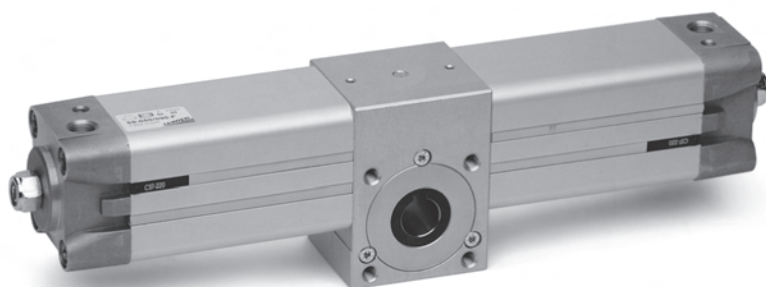


1 Поворотные цилиндры. Серия 69.

Магнитные, с демпфированием.
 ø 32, 40, 50, 63, 80, 100, 125
 Углы поворота 90° и 180°.

- » Высокая надежность
- » Простые линии



Поворотные цилиндры Серии 69 были разработаны 7 различных диаметров. Возможны два варианта выходного элемента - в виде втулки со шпоночным пазом, либо в виде вала со шпоночным пазом. Благодаря применению специальных материалов эти цилиндры могут эффективно использоваться в экстремальных условиях. Высокое качество материалов и их обработки позволило обеспечить жесткие допуски на угловые перемещения. Поворотная втулка

изготовлена из закаленной шлифованной стали и установлена на двух подшипниках качения. Поршень и система демпфирования в крайних положениях такие же, как и система, испытанная в цилиндрах Серии 60, а заводская смазка позволяет обеспечивать работу как без, так и с дополнительной смазкой. На крышках имеются винты регулировки угла поворота в пределах ±5°. Вращение по часовой стрелке.

ОБЩИЕ ХАРАКТЕРИСТИКИ

Конструкция	стяжные шпильки внутри корпуса
Действие	двустороннее
Материалы	алюминиевые крышки, алюминиевые гильзы, уплотнения NBR, алюминиевый корпус, зубчатая рейка стальная, направляющие зубчатой рейки - полиформальдегид
Крепление	через резьбовые отверстия в корпусе с помощью крепежных элементов 60 серии
Диаметр	ø 32, 40, 50, 63, 80, 100, 125
Рабочая температура	0°C + 80°C (при чистом и сухом воздухе -20°C)
Стандартный угол поворота	90°, 180° (другие по заказу)
Подшипники	качения (ø 32 мм направляющие из бронзы, покрытой тефлоном)
Рабочее давление	1 + 10 бар
Рабочее тело	фильтрованный воздух с распыленным маслом и без масла*

* Если уже используется смазка (мы рекомендуем применять масло ISO VG32), то ее подачу нельзя прекращать

ТАБЛИЦА КРУТЯЩЕГО МОМЕНТА в Н*м (ТЕОРЕТИЧЕСКОЕ ЗНАЧЕНИЕ)

Ø	1 бар	2 бар	3 бар	4 бар	5 бар	6 бар	7 бар	8 бар	9 бар	10 бар
32	1,2	2,4	3,6	4,8	6	7,2	8,4	9,6	10,8	12
40	2,25	4,5	6,75	9	11,25	13,5	15,75	18	20,25	22,5
50	3,9	7,8	11,7	15,6	19,5	23,4	27,3	31,2	35,1	39
63	7,3	14,6	21,9	29,2	36,5	43,8	51,1	58,4	65,7	73
80	15,7	31,4	47,1	62,8	78,5	94,2	109,9	125,6	141,3	157
100	26,35	52,7	79,05	105,4	131,75	158,1	184,45	210,8	237,15	263,5
125	51	102	153	204	255	306	357	408	459	510

КОДИРОВКА

69 - 050 / 090 - F

69

СЕРИЯ

050

ДИАМЕТР

32 мм

40 мм

50 мм

63 мм

80 мм

100 мм

125 мм

090

УГЛЫ ПОВОРОТА

90 - 180°

F

ВЫХОДНОЙ ЭЛЕМЕНТ

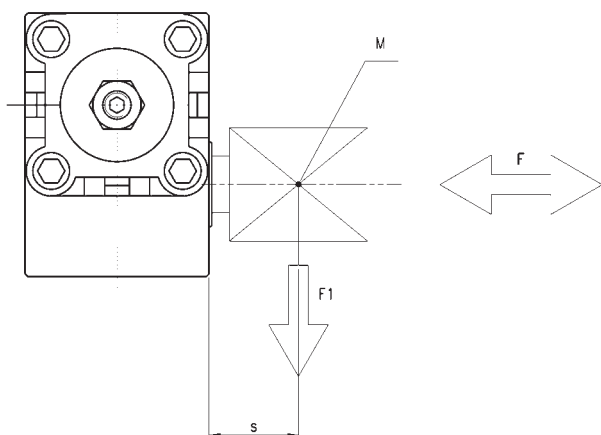
F = втулка со шпоночным пазом

M = вал со шпоночным пазом

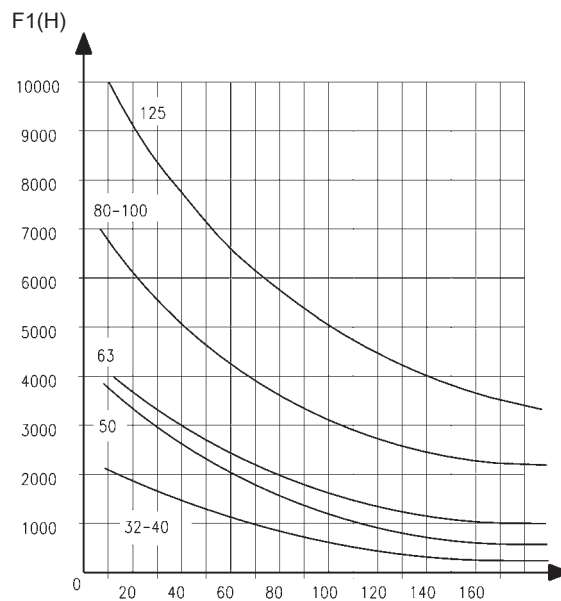
ПРОДОЛЬНАЯ НАГРУЗКА F max при F1=0

Ø	32	40	50	63	80	100	125
F (H)	100	100	120	120	200	250	300

РАДИАЛЬНАЯ НАГРУЗКА



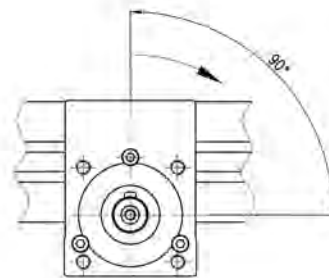
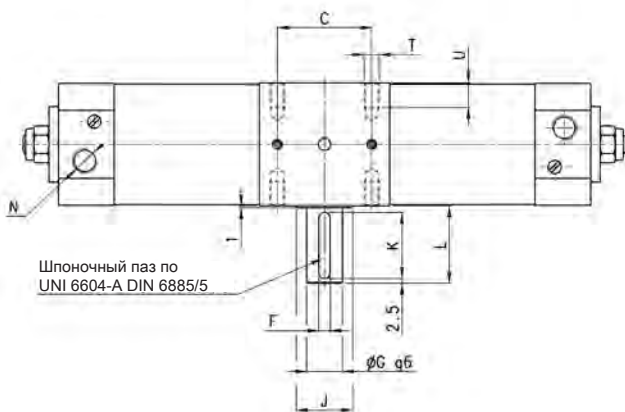
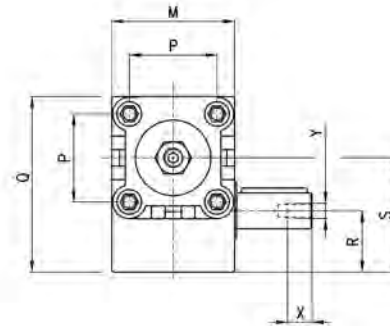
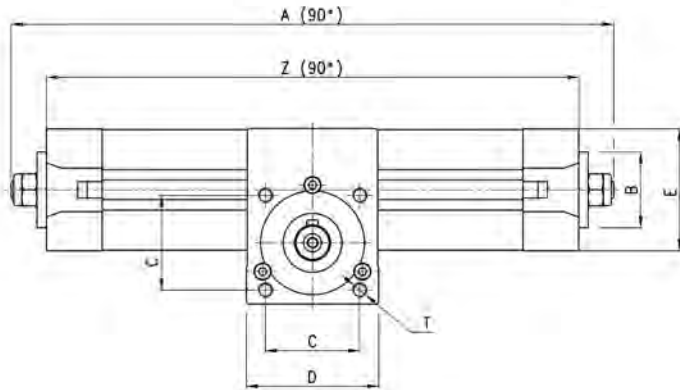
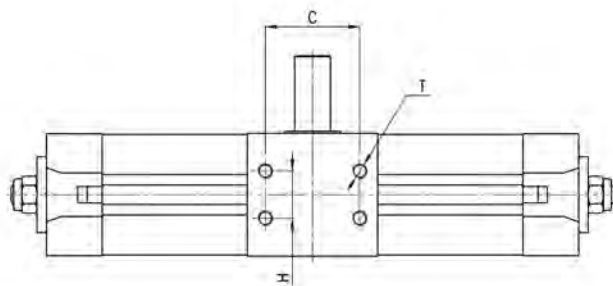
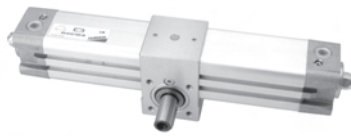
M = центр масс



Макс . радиальная нагрузка F1 при F=0

Мод. 69 с выходным элементом в виде вала со шпоночным пазом, Мод. ... M

* увеличение "А" и "Z" на каждые 90° поворота

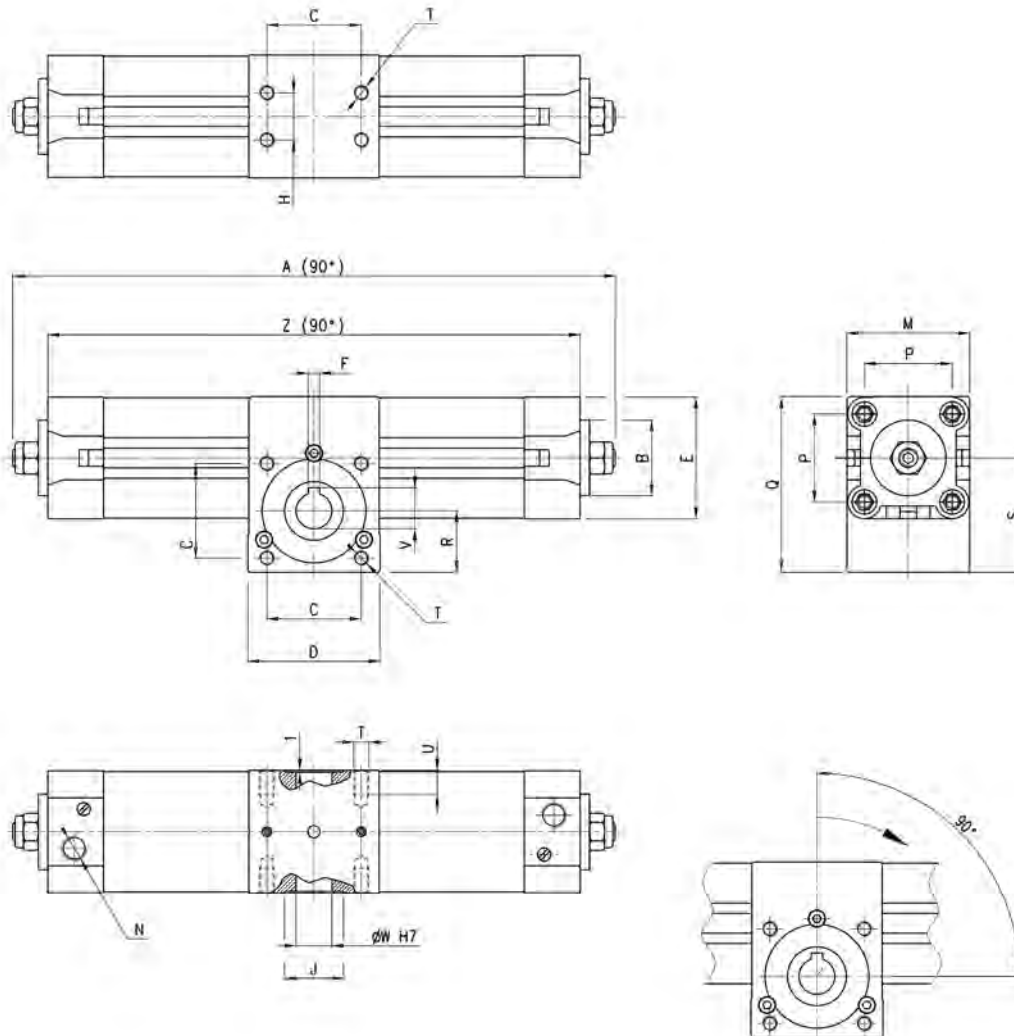


РАЗМЕРЫ

Ø	A	B	*	C	D	E	F	G	H	J	K	L	M	N	P	Q	R	S	T	U	Y	X	Z
32	249	30	47	33	50	46	5	14	18	25	25	31	50	G1/8	32,5	71,5	25	46,5	M6	10	M5	12,5	219
40	295	35	56,5	40	60	55	5	14	22	25	25	31	60	G1/4	38	82	30	54,5	M6	10	M5	12,5	263
50	316	40	63	50	70	64,5	6	19	25	30	35	41	65	G1/4	46,5	94	32,5	60,5	M8	13	M6	16	282
63	357	45	74,5	60	75	75	8	24	35	30	35	41	75	G3/8	56,5	110	37	70,8	M8	13	M8	19	325
80	443	45	99	80	99	93	8	28	50	45	45	51	99	G3/8	72	142	50	93,5	M10	16	M8	19	404
100	472	55	107	80	115	110	10	38	60	50	45	51	115	G1/2	89	156,5	54	99	M10	16	M10	22	434
125	549	60	132	90	125	135	10	38	70	60	45	51	140	G1/2	110	188	60	118	M12	20	M10	22	505

Мод. 69 с выходным элементом в виде втулки со шпоночным пазом, Мод. ... F

* увеличение "А" и "Z" на каждые 90° поворота



РАЗМЕРЫ

∅	A	B	*	C	D	E	F	H	J	M	N	P	Q	R	S	T	U	V	W	Z
32	249	30	47	33	50	46	5	18	25	50	G1/8	32,5	71,5	25	46,5	M6	10	16,3	14	219
40	295	35	56,5	40	60	55	5	22	25	60	G1/4	38	82	30	54,5	M6	10	16,3	14	263
50	316	40	63	50	70	64,5	6	25	30	65	G1/4	46,5	94	32,5	60,5	M8	13	21,8	19	282
63	357	45	74,5	60	75	75	6	35	30	75	G3/8	56,5	110	37	70,8	M8	13	21,8	19	325
80	443	45	99	80	99	93	8	50	45	99	G3/8	72	142	50	93,5	M10	16	27,3	24	404
100	472	55	107	80	115	110	8	60	50	115	G1/2	89	156,5	54	99	M10	16	31,3	28	434
125	549	60	132	90	125	135	8	70	60	140	G1/2	110	188	60	118	M12	16	31,3	28	505