

# Миницилиндры из нержавеющей стали. Серии 94 и 95.

Одно- и двустороннего действия, стандарт CETOP RP52-P, DIN/ISO 6432.  
Серия 94:  $\varnothing$ 12, 16, 20, 25 магнитные;  
Серия 95:  $\varnothing$ 16, 20, 25 магнитные, с демпфированием.

- » Стандарт ISO/DIN 6432
- » Нержавеющая сталь AISI 316
- » Различные отрасли применения



Цилиндры из нержавеющей стали  
Серии 94 и 95 предназначены  
для использования в тяжелых и  
агрессивных условиях.

Эти цилиндры идеально подходят  
для оборудования с повышенными  
гигиеническими требованиями.  
Предназначены для использования  
в особых условиях окружающей  
среды, например, на нефтяных  
платформах, морских судах, в  
фармацевтике, в атомной или  
пищевой промышленности.

## ОБЩИЕ ХАРАКТЕРИСТИКИ

Конструкция	компактный; крышки, закрепленные на гильзе
Действие	одно- и двусторонний
Материалы	крышки, гильза и шток - нержавеющая сталь AISI 316 (для $\varnothing$ 16-20 гильза - AISI 304), уплотнения - NBR
Крепление	винты, фланцы, лапы, шарниры
Ход мин. - макс.	10 ÷ 500 мм
Рабочая температура	0 ÷ 80°C (при сухом воздухе -20°C)
Специальное исполнение	для влажных, запыленных и агрессивных сред
Рабочее давление	1 ÷ 10 бар
Усилие на штоке	см. табл. на стр. i/6
Потребление воздуха	см. табл. на стр. i/7
Скорость (без нагрузки)	10 ÷ 1000 мм/сек
Рабочее тело	чистый воздух с распыленным маслом и без масла*

\* Если уже используется смазка (мы рекомендуем применять масло ISO VG32), то ее подачу нельзя прекращать.

## ТАБЛИЦА ЗНАЧЕНИЙ СТАНДАРТНОГО ХОДА ДЛЯ МИНИЦИЛИНДРОВ СЕРИИ 94 И 95

- = двустороннего действия  
 ✕ = одностороннего действия

Ø	10	25	40	50	80	100	125	160	200	250	300	320	400	500
94 16	■ ✕	■ ✕	■ ✕	■ ✕	■	■	■	■	■					
94 20	■ ✕	■ ✕	■ ✕	■ ✕	■	■	■	■	■	■	■			
94 25	■ ✕	■ ✕	■ ✕	■ ✕	■	■	■	■	■	■	■	■	■	■
95 25	■ ✕	■	■	■	■	■	■	■	■	■	■	■	■	■

## КОДИРОВКА

94	N	2	A	16	A	100	-
----	---	---	---	----	---	-----	---

94	СЕРИЯ 94 95
N	МОДИФИКАЦИЯ N = стандартный
2	ДЕЙСТВИЕ 1 = односторонний (передняя возвратная пружина) 2 = двусторонний 3 = двусторонний (двусторонний шток)
A	МАТЕРИАЛЫ A = нерж. сталь AISI 316 (SS 2343), уплотнения - NBR V = нерж. сталь AISI 316 (SS 2343), все уплотнения - Viton
16	ДИАМЕТР 16 мм 20 мм 25 мм
A	ТИП КРЕПЛЕНИЯ A = стандартный (с гайкой крышки Мод. V + штока Мод. U)
100	ХОД 10...500 мм
-	= стандарт V = уплотнение штока Viton

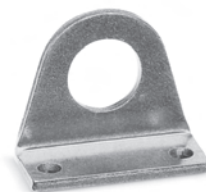
## ЦИЛИНДРЫ ИЗ НЕРЖАВЕЮЩЕЙ СТАЛИ. СЕРИЯ 94 И 95



Вилка для штока  
Мод. G - 94/90...



Фланец Мод. E...



Лапы Мод. B...



Сферический наконечник  
Мод. GA - 94/90...



Кронштейн Мод. I...



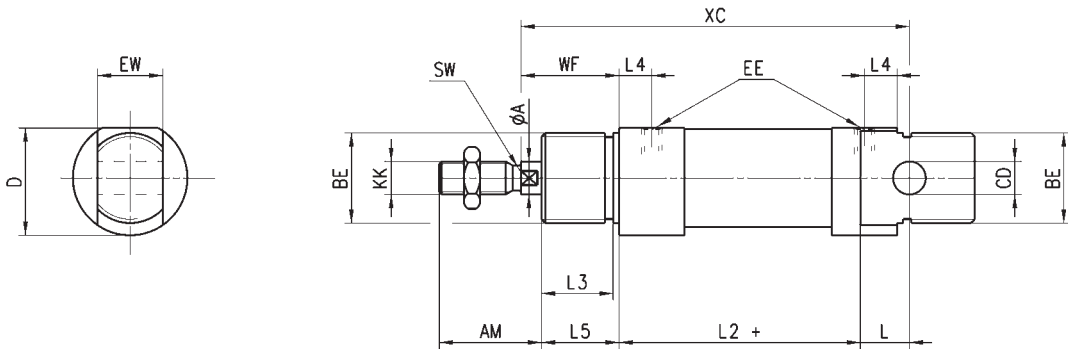
Гайка штока Мод. U - 94/90...

Все принадлежности поставляются отдельно, за исключением  
Гайки штока Мод. U



Гайка крышки Мод. V-94... и  
U-90...

Цилиндры. Серии 94 и 95

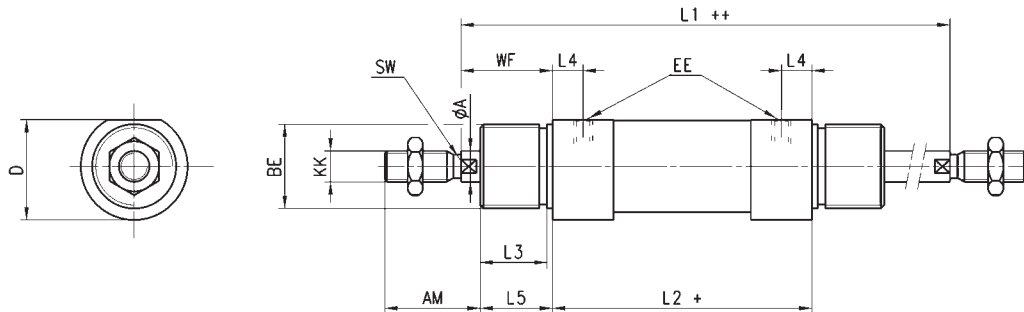


(+ добавить ход)

РАЗМЕРЫ																	
Мод.	Ø	A	AM	BE	CD	D	EE	EW	KK	L	L2	L3	L4	L5	SW	WF	XC
94	16	6	16	M16x1,5	6	21,2	M5	12	M6	9	56	14	5,5	15	5	22	82
94	20	8	20	M22x1,5	8	26,2	G1/8	16	M8	12	68	17,5	8	19	7	24	95
94-95	25	10	22	M22x1,5	8	32,5	G1/8	16	M10x1,25	12	69	18,5	7,5	20	8	28	104

Цилиндры. Серии 94 и 95

Проходной шток.

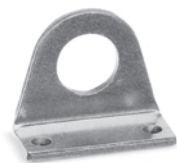


(+ добавить ход)  
(++ добавить ход дважды)

РАЗМЕРЫ														
Мод.	Ø	A	AM	BE	D	EE	KK	L1	L2	L3	L4	L5	SW	WF
94	16	6	16	M16x1,5	21,2	M5	M6	100	56	14	5,5	15	5	22
94	20	8	20	M22x1,5	26,2	G1/8	M8	116	68	17,5	8	19	7	24
94-95	25	10	22	M22x1,5	32,5	G1/8	M10x1,25	125	69	18,5	7,5	20	8	28

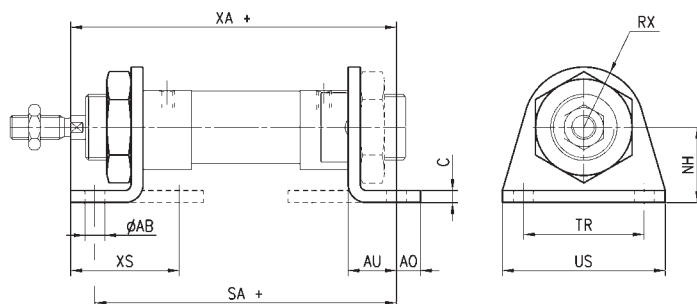
## Лапы Мод. В...

Материал: нержавеющая сталь 304.



В комплект входит:  
Крепление 2 шт.  
Гайка 1 шт.

(+ добавить ход)



## РАЗМЕРЫ

Мод.	Ø	TR	US	AB	C	NH	AO	AU	RX	XA+	SA+	XS
<b>В-94-12-16</b>	16	32	42	5,5	3	20	6	13	13	91	82	32
<b>В-94-20-25</b>	20	40	54	6,6	4	25	8	16	20	108	100	36
<b>В-94-20-25</b>	25	40	54	6,6	4	25	8	16	20	113,5	101,5	40

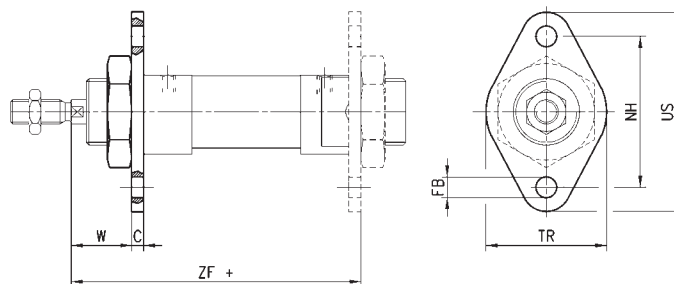
## Фланец Мод. Е...

Материал: нержавеющая сталь 304.



В комплект входит:  
Фланец 1 шт.

(+ добавить ход)

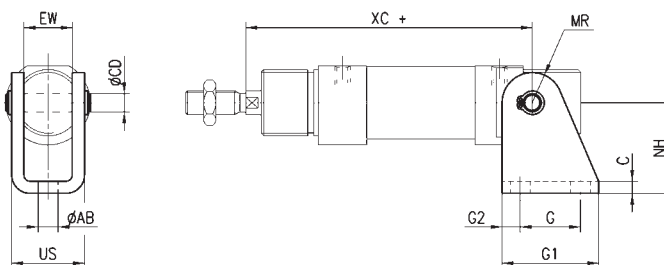


## РАЗМЕРЫ

Мод.	Ø	FB	C	NH	TR	W	US	ZF+
<b>Е-94-12-16</b>	16	5,5	3	40	53	19	30	81
<b>Е-94-20-25</b>	20	6,6	4	50	66	20	40	96
<b>Е-94-20-25</b>	25	6,6	4	50	66	24	40	101,5

## Кронштейн Мод. I...

Материал: нержавеющая сталь 304.



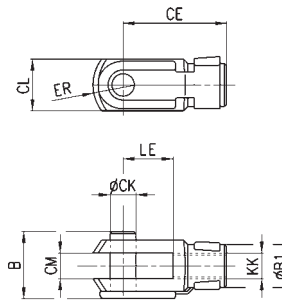
## РАЗМЕРЫ

Мод.	Ø	G1	G	G2	CD	AB	C	NH	EW	US	MR	XC+
<b>I-94-12-16</b>	16	25	15	5	6	5,5	3	27	12	18,1	7	82
<b>I-94-20-25</b>	20	32	20	6	8	6,6	4	30	16	24,1	10	95
<b>I-94-20-25</b>	25	32	20	6	8	6,6	4	30	16	24,1	10	104

Вилка для штока Мод. G - 94/90...

ISO 8140

Материал: нержавеющая сталь 303.



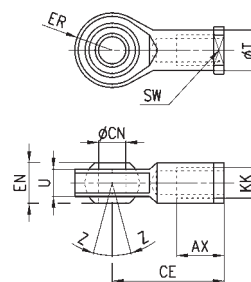
РАЗМЕРЫ

Мод.	СК	LE	KK	CM	ER	CE	CL	B	B1
<b>G-94-12-16</b>	6	12	M6x1	6	7	24	12	16	10
<b>G-94-20</b>	8	16	M8x1,25	8	10	32	16	22	14
<b>G-90-25-32</b>	10	20	M10x1,25	10	12	40	20	26	18

Сферический наконечник Мод. GA - 94/90...

ISO 8139.

Материал: нержавеющая сталь 304.



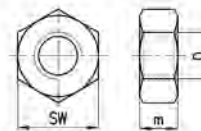
РАЗМЕРЫ

Мод.	P	U	EN	ER	AX	CE	KK	T	Z	SW
<b>GA-94-12-16</b>	6	7	9	10	12	30	M6x1	10	6,5	11
<b>GA-94-20</b>	8	9	12	12	16	36	M8x1,25	12,5	6,5	14
<b>GA-90-32</b>	10	10,5	14	14	20	43	M10x1,25	15	6,5	17

Гайка штока Мод. U - 94/90...

UNI 5589.

Материал: нержавеющая сталь 304.

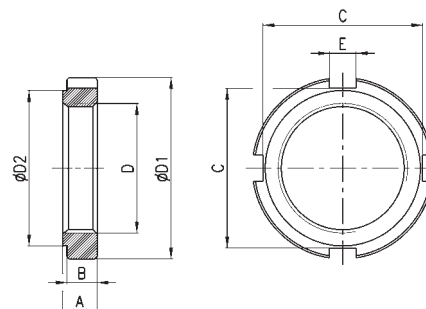


РАЗМЕРЫ

Мод.	D	m	SW
<b>U-94-12-16</b>	M6x1	4	10
<b>U-94-20</b>	M8x1,25	5	13
<b>U-90-25-32</b>	M10x1,25	6	17

Гайка крышки Мод. V-94... и U-90...

Материал: нержавеющая сталь 304.



РАЗМЕРЫ

Мод.	$\phi$	D	m	SW
<b>U-90-50-63</b>	12-16	M16x1,5	8	24
<b>V-94-20-25</b>	20-25	M22x1,5	10	32