

# Магнитные датчики положения. Серия CST-CSV-CSH.

Новинка

Герконовый датчик, датчик Холла, магниторезистивный.



- » Разработаны для крепления в канавки на корпус цилиндра.
- » 2 модели (CST/CSV и CSH) подходят для всего диапазона цилиндров Камоцци.
- » С коннектором M8 и без.

Принцип работы датчика на базе геркона основан на переключении механического контакта и предназначен для эксплуатации при постоянном (до 110 В) и переменном токе (до 220 В). Срок эксплуатации герконового датчика меньше, чем у датчика на основе эффекта Холла, у которого принцип работы основан на использовании свойств полупроводников. Датчик на основе эффекта Холла может эксплуатироваться только на постоянном токе с напряжением до 30 В. Датчики этой серии могут устанавливаться в канавки на корпусе некоторых серий цилиндров без специальных приспособлений или на гильзы и шпильки, используя скобы и хомуты.

Магнитные датчики положения Серии CST-CSV-CSH служат детектором положения поршня цилиндра. Под воздействием магнитного поля поршня замыкается внутренний контакт датчика, и электрический сигнал выдает в цепь электрической катушки клапана или на вход PLC.

О замыкании контакта информирует светодиод желтого цвета.

## ОБЩИЕ ХАРАКТЕРИСТИКИ

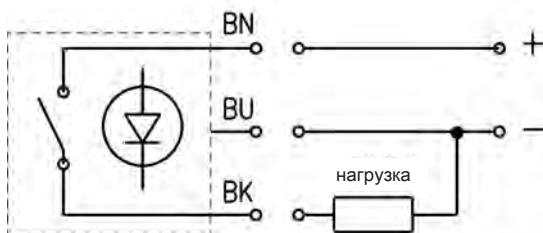
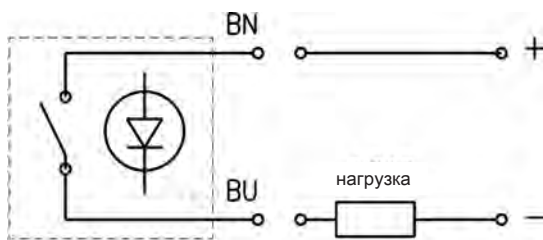
Модель	CST-... CSV-... CSH-...
Действие	Геркон (CST и CSV) Датчик Холла (CST и CSV) Магниторезистивный (CSH)
Состояние контакта	Нормально открытый (Н.О.)
Напряжение	см. характеристики модели
Максимальный ток	см. характеристики модели
Максимальная нагрузка	Геркон 8 W DC и 10 VA AC Датчик Холла и магниторезистивный 6 W DC
Степень защиты	IP 67
Материалы	Пластиковый корпус, залитый эпоксидной смолой, ПВХ, ПУ изоляция кабеля
Крепление	Непосредственно в канавку или с помощью адаптеров (только CST)
Индикация	Желтый светодиод
Защита	см. характеристики модели
Время включения	Геркон <1,8 мс Датчик Холла и магниторезистивный <1 мс
Рабочая температура	-10 °C + 80 °C
Число срабатываний	Геркон 10.000.000 циклов Датчик Холла и магниторезистивный 10.000.000.000 циклов
Электрическое соединение	кабель 2x0,14 (2 м) кабель 3x0,14 (2 м) коннектор M8 (0,3 м)

## КОДИРОВКА

CS	T	-	2	2	0	N	-	5
----	---	---	---	---	---	---	---	---

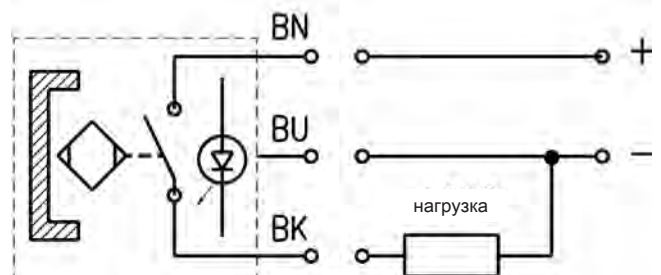
<b>CS</b>	СЕРИЯ
<b>T</b>	МОДИФИКАЦИЯ T = T-образный V = V-образный H = T-для монтажа в закрытую канавку
<b>2</b>	ПРИНЦИП ДЕЙСТВИЯ 2 = геркон 3 = датчик Холла
<b>2</b>	2 = 2-х проводной (только геркон) 3 = 3-х проводной 5 = 2-х проводной со штекером M8 (только геркон) 6 = 3-х проводной со штекером M8
<b>0</b>	0 = 2-х проводной CST-CSV 1 = 30-110V DC; 30-230V AC 2 = 3-х проводной CST-CSV (PNP) 3 = 10-30V AC/DC (PNP) 4 = 10-27V AC/DC (PNP)
<b>N</b>	N = Соответствие стандарту (только CST/CSV-250N)
<b>5</b>	2 = кабель 2 м 5 = кабель 5 м

## МАГНИТНЫЕ ДАТЧИКИ ПОЛОЖЕНИЯ



## ДАТЧИКИ НА БАЗЕ ГЕРКОНА

BN = коричневый  
BU = синий  
BK = черный



## ДАТЧИКИ ЭФФЕКТ ХОЛЛА

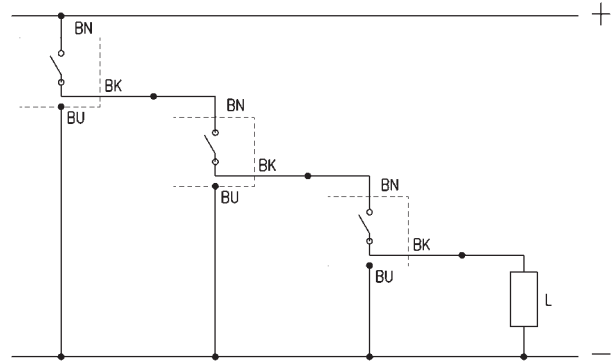
BN = коричневый  
BU = синий  
BK = черный

ПОСЛЕДОВАТЕЛЬНОЕ СОЕДИНЕНИЕ ДАТЧИКОВ

Магнитные датчики на базе геркона, в версии с 3-мя проводами позволяет соединить несколько датчиков последовательно, поскольку нет падения напряжения между источником и нагрузкой (см. схему соединения).

В версии с 2-мя проводами падение напряжения составит 2.5V и 1V для датчиков на базе эффекта Холла.

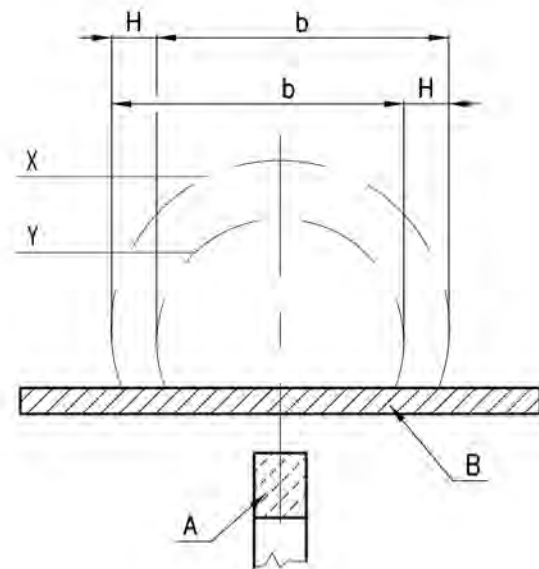
- BN = коричневый
- BU = синий
- BK = черный
- L = нагрузка



Информация по правильному применению магнитных датчиков положения

Магнитные датчики положения состоят из геркона, который заключен в стеклянную колбу, заполненную инертным газом. Контакты, созданные из магнитного материала (никель-железо), представляют собой упругие пластины, покрытые в местах контакта материалом, не создающим электрическую дугу.

Срабатывание происходит при достижении определенной напряженности магнитного поля при приближении постоянного магнита, закрепленного на поршне пневмоцилиндра. Оба датчика нормально разомкнутого типа и для замыкания нужно воздействие магнитного поля. Индукция магнитного поля, поддерживающего датчик во включенном состоянии показана на схеме 4. Размер b определяет зону срабатывания. Размер H определяет величину гистерезиса геркона - то есть разницу в положениях поршня на момент включения и выключения датчика. Значения b и H сведены в таблицу в соответствии с диаметром цилиндра. Максимальная скорость, с которой может двигаться поршень без проскока геркона, зависит от расстояния b и от времени реакции геркона и всех остальных элементов схемы.



Максимальная скорость  
 Максимальная скорость поршня с подтверждением от герконового датчика может быть вычислена по формуле:  
 $b/t = \text{скорость}$ , где

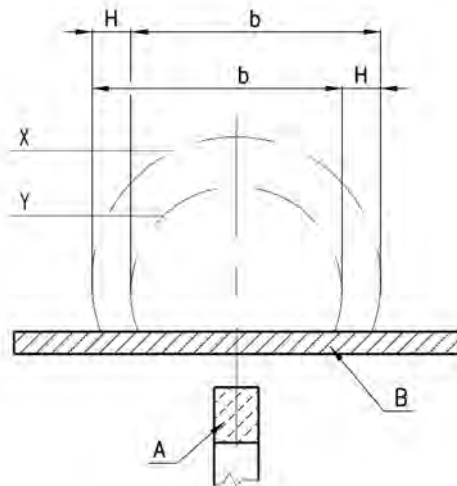
b = зона срабатывания в мм (см.таблицу)  
 t = общее время реакции системы в миллисекундах  
 Скорость = максимальная скорость в м/с.

## ЗОНА СРАБАТЫВАНИЯ И ГИСТЕРЕЗИС

Информация по правильному применению магнитных датчиков положения

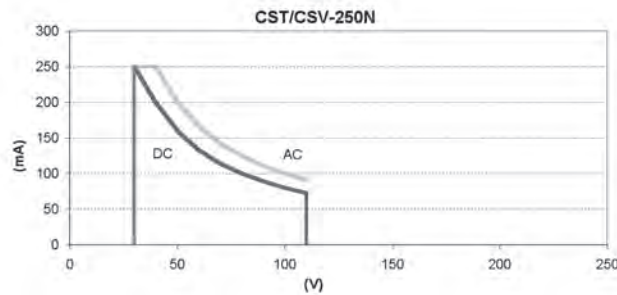
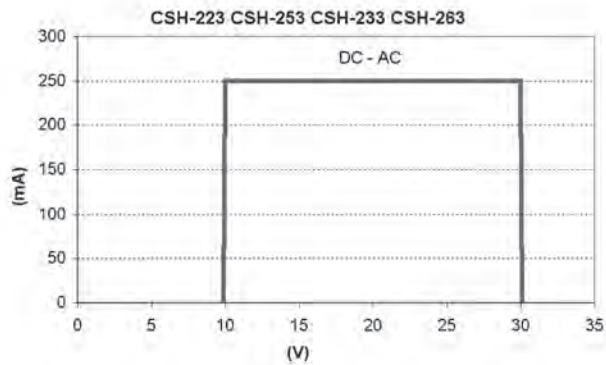
H = величина гистерезиса геркона

b = зона срабатывания, мм



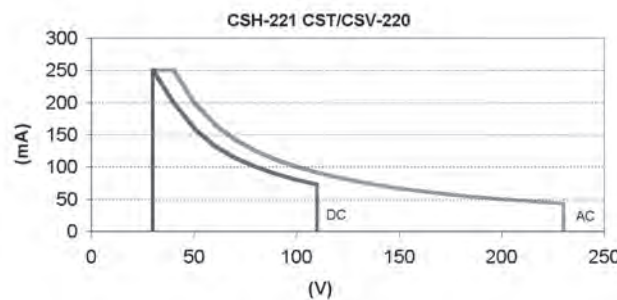
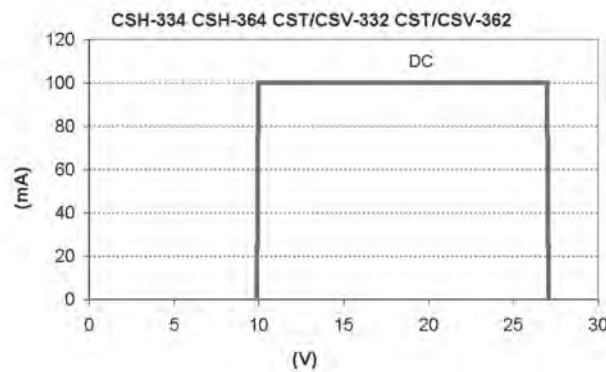
Серия	Ø	b (мм)	H (мм)	Серия	Ø	b (мм)	H (мм)
24-25	16	9,2	1,2	60	32	9,9	1
24-25	20	12	1	60	40	8,9	1,2
24-25	25	11,7	1,1	60	50	10,7	1
27	20	10,5	1,6	60	63	12,9	1,2
27	25	10,9	1,6	60	80	11,5	1,4
27	32	10,7	1,1	60	100	14,9	1,4
27	40	12,1	1,7	60	125	22	1
27	50	12,1	1,2	61	32	9	1
27	63	14,1	1,3	61	40	9,3	1,3
QP	12	10	1,3	61	50	11	1,6
QP	16	11,8	1,5	61	63	13,4	1,3
QP	20	11,1	1,6	61	80	13,2	1,6
QP	25	10,6	1,6	61	100	15,2	1,7
QP	32	12,7	1,2	61	125	22,1	1,3
QP	40	12,5	1,1	42	32	10,8	1,5
QP	50	15,4	1,6	42	40	11,2	1,6
QP	63	16,7	1,5	42	50	12,6	1,7
QP	80	13,2	1,7	42	63	14,1	1,7
QP	100	16,8	1,8	QCT	20	10	1,7
31	12	9,2	1,4	QCT	25	11,4	1,8
31	16	7,9	1,3	QCT	32	12,1	1,8
31	20	9,1	1,5	QCT	40	12,4	1,8
31	25	10,6	1,5	QCT	50	13,7	1,9
31	32	11,9	1,7	QCT	63	13,5	1,8
31	40	12,9	2,2	69	32	34,5	3,8
31	50	14,7	1,2	69	40	29,6	4,1
31	63	15,2	1,4	69	50	31,5	4,6
31	80	16,6	1,8	69	63	32,3	3,1
31	100	16,8	1,7	69	80	24	2,9
40	160	24	2	69	100	25,6	2,9
40	200	26	2	69	125	30,1	1,7

Максимальная нагрузка



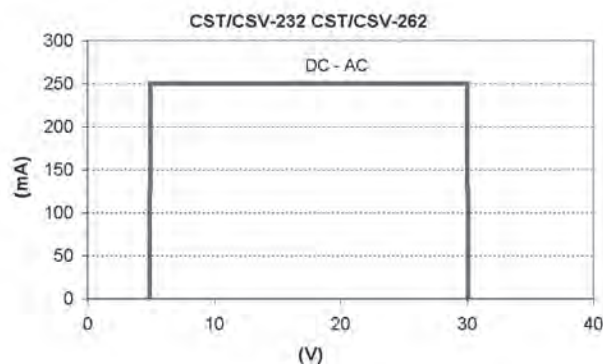
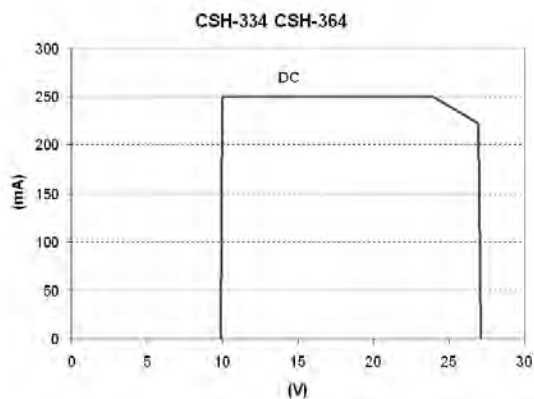
Индуктивная/емкостная нагрузка:  
8 Вт постоянного тока, 10 В А переменного тока.  
Максимальный ток = 250 мА.  
Вольт-амперная характеристика датчика показана на рисунке.

Максимальная нагрузка



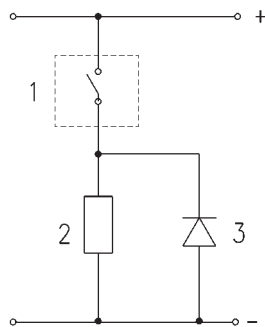
Индуктивная/емкостная нагрузка:  
8 Вт постоянного тока, 10 В А переменного тока.  
Максимальный ток = 250 мА.  
Вольт-амперная характеристика датчика показана на рисунке.

Максимальная нагрузка

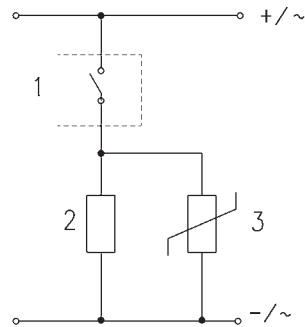


Индуктивная/емкостная нагрузка:  
8 Вт постоянного тока, 10 В А переменного тока.  
Максимальный ток = 250 мА.  
Вольт-амперная характеристика датчика показана на рисунке.

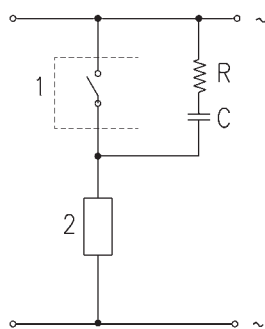
## Электрическая цепь с защитой против скачков напряжения



DC



DC / AC



DC / AC

Магнитные датчики на базе геркона не защищены от перепадов напряжения. Рекомендуется использовать подавители помех, три типичных примера показаны на схемах.

Указанные схемы справедливы при правильном подключении датчиков.

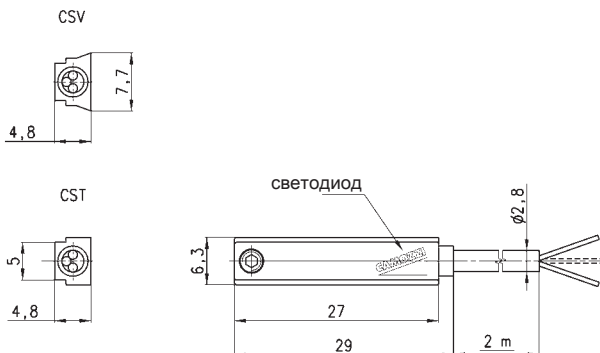
- 1 = датчик
- 2 = нагрузка
- 3 = диод / варистор

Магнитные датчики положения. Серия CST

Длина кабеля 2 м или 5 м.



При изменении полярности подключения датчик сохраняет работоспособность, но светодиод включаться не будет.



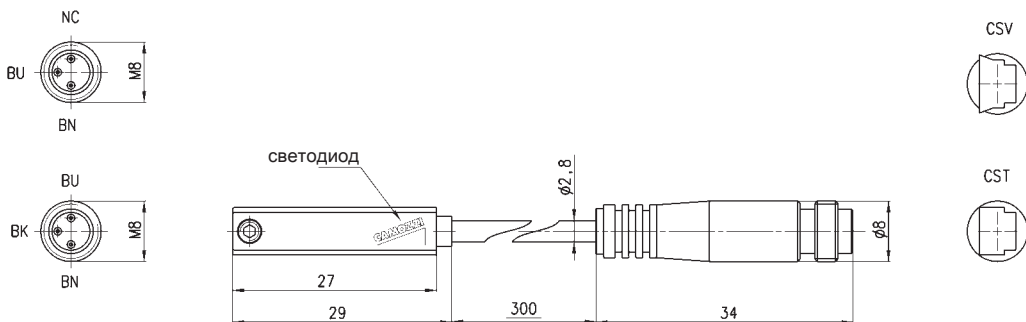
Мод.	Действие	Напряжение (V)	Выход	Макс. ток	Макс. нагрузка	Защита
CST-220	геркон	10+110 DC, 230 AC	-	250 мА	-	-
CSV-220	геркон	10+110 DC, 230 AC	-	250 мА	-	-
CST-220-5	геркон	10+110 DC, 230 AC	-	250 мА	-	-
CST-232	геркон	5+30 DC	PNP	250 мА	-	Защита от изменения полярности
CSV-232	геркон	5+30 DC	PNP	250 мА	-	Защита от изменения полярности
CST-332	датчик Холла	5+30 AC/DC	PNP	100 мА	-	Защита от изменения полярности и перенапряжения
CST-332	датчик Холла	5+30 AC/DC	PNP	100 мА	-	Защита от изменения полярности и перенапряжения

Магнитные датчики положения Серия CST с коннектором M8.

EN 60947-5-2 4 (только Мод. N) длина кабеля 0,3м.



При изменении полярности подключения датчик сохраняет работоспособность, но светодиод включаться не будет.



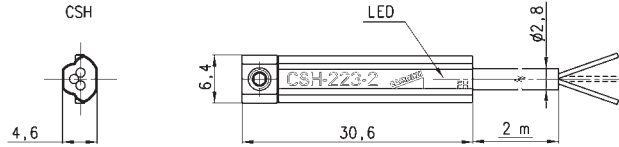
Мод.	Действие	Напряжение (V)	Выход	Макс. ток	Макс. нагрузка	Защита
CST-250N	геркон	10+110* AC/DC	-	250 мА	-	-
CSV-250N	геркон	10+110* AC/DC	-	250 мА	-	-
CST-262	геркон	5+30 AC/DC	PNP	250 мА	-	Защита от изменения полярности
CSV-262	геркон	5+30 AC/DC	PNP	250 мА	-	Защита от изменения полярности
CST-362	датчик Холла	10+27 DC	PNP	100 мА	-	Защита от изменения полярности и перенапряжения
CSV-362	датчик Холла	10+27 DC	PNP	100 мА	-	Защита от изменения полярности и перенапряжения

## Магнитные датчики положения с 2-х и 3-х проводным кабелем. Серия CSH

Максимальный рабочий ток показан на графиках.



При изменении полярности подключения датчик сохраняет работоспособность, но светодиод включаться не будет.



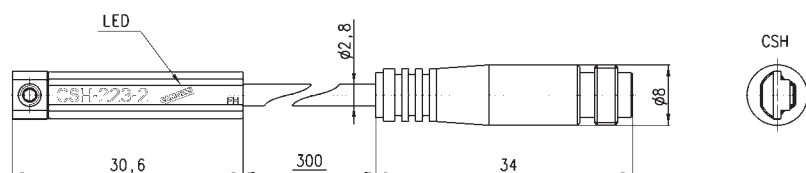
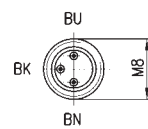
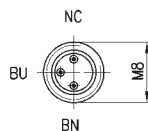
Мод.	Действие	Напряжение (V)	Выход	Макс. ток	Макс. нагрузка	Защита
CSH-223-2	геркон	10+30 AC/DC	-	250 mA		Защита от изменения полярности
CSH-223-5	геркон	10+30 AC/DC	-	250 mA		Защита от изменения полярности
CSH-221-2	геркон	30+230 AC 30+110 DC	-	250 mA		Защита от изменения полярности
CSH-221-5	геркон	30+230 AC 30+110 DC	-	250 mA		Защита от изменения полярности
CSH-233-2	геркон	10+30 AC/DC	PNP	250 mA		Защита от изменения полярности
CSH-233-5	геркон	10+30 AC/DC	PNP	250 mA		Защита от изменения полярности
CSH-334-2	магниторезистивный	10+27 AC/DC	PNP	250 mA		Защита от изменения полярности и перенапряжения
CSH-334-5	магниторезистивный	10+27 AC/DC	PNP	250 mA		Защита от изменения полярности и перенапряжения

## Магнитные датчики положения с разъёмом M8. Серия CSH

Максимальный рабочий ток показан на графиках.



При изменении полярности подключения датчик сохраняет работоспособность, но светодиод включаться не будет.

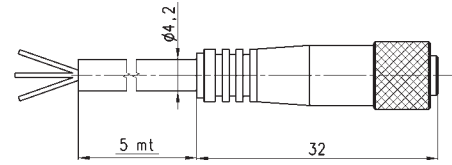
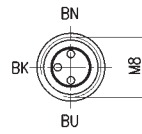


Мод.	Действие	Напряжение (V)	Выход	Макс. ток	Макс. нагрузка	Защита
CSH-253	геркон	10+30 AD/DC	-	250 mA		Защита от изменения полярности
CSH-263	геркон	10+30 AD/DC	PNP	250 mA		Защита от изменения полярности
CSH-364	магниторезистивный	10+27 AD/DC	PNP	250 mA		Защита от изменения полярности и перенапряжения



Кабель с разъёмом M8 Мод. CS-5

Длина 5 м.  
 BN = коричневый  
 BK = черный  
 BU = синий



В случае, использования 2-х проводного датчика с разъемом M8 (CST-250N, CSV-250N и CSH-253), соедините коричневый провод с "+" источника питания и черный провод с нагрузкой.

Мод.  
**CS-5**

Заглушки для пазов Мод. S-CST-500.

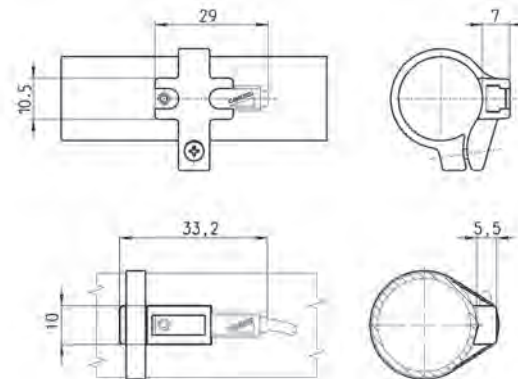
В комплект входит:  
 Заглушка 500 мм

Заглушки для пазов цилиндров следующих серий:  
 - 31  
 - 31 тандем и многопозиционный  
 - QCT-QCB  
 - QCBT-QCBF  
 - 61  
 - 69



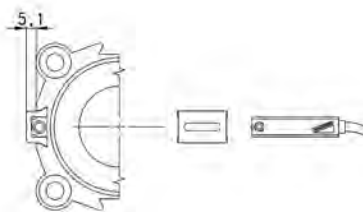
Мод.  
**S-CST-500**

Крепежный хомут для датчиков Серии CST - CSH.



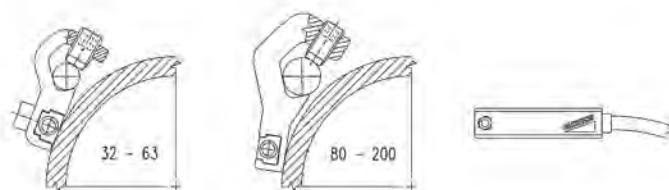
Мод.	Цилиндры серии	Ø	Мод.	Цилиндры серии	Ø	Мод.	Цилиндры серии	Ø
<b>S-CST-02</b>	24-25-27	16	<b>S-CST-07</b>	90-92	40	<b>S-CST-12</b>	90	125
<b>S-CST-03</b>	24-25-27	20	<b>S-CST-08</b>	90-92	50	<b>S-CST-18</b>	27-42	32
<b>S-CST-04</b>	24-25-27	25	<b>S-CST-09</b>	90-92	63	<b>S-CST-19</b>	27-42	40
<b>S-CST-05</b>	94-95	16-20-25	<b>S-CST-10</b>	90	80	<b>S-CST-20</b>	27-42	50
<b>S-CST-06</b>	90-92	32	<b>S-CST-11</b>	90	100	<b>S-CST-21</b>	27-42	63

## Крепления для датчиков Серии CST.



Мод.	Цилиндры серии	Ø
<b>S-CST-01</b>	QP - QPR	20+100
<b>S-CST-01</b>	50	32+80

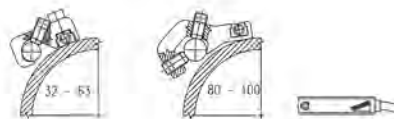
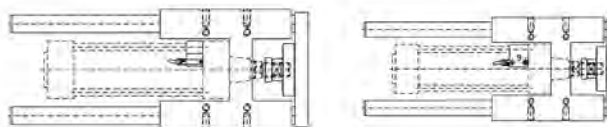
## Крепления датчиков Серии CST и CSH на шпильку.



Мод.	Цилиндры серии	Ø
<b>S-CST-25</b>	60	32+63
<b>S-CST-26</b>	60	80 - 100
<b>S-CST-27</b>	60	125
<b>S-CST-28</b>	40	160 - 200

## Адаптеры для датчиков Серии CST и CSH.

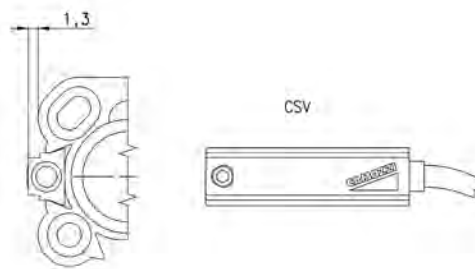
Для цилиндров Серии 40 и 60 с направляющими 45 NHT или 45 ННВ.



Мод.	Цилиндры серии	Ø
<b>S-CST-45N1</b>	60	32+63
<b>S-CST-45N2</b>	60	80 - 100

### Датчики Серии CSV

CSV датчики должны быть установлены непосредственно в канавку:  
 для цилиндров  $\varnothing 16 \div 25$  Серии 50  
 для цилиндров  $\varnothing 12 \div 16$  Серии QP-QPR.



### Датчики Серии CST - CSH

CST датчики должны быть установлены непосредственно в канавку:  
 для цилиндров Серии 31-31R  
 для цилиндров Серии QC  
 для цилиндров Серии 61  
 для цилиндров Серии 69

