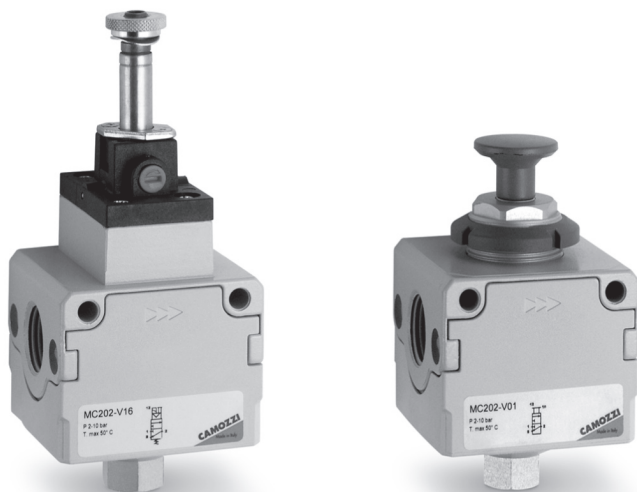


Клапаны безопасности. Серия MC.

3

Электропневматическое, пневматическое и ручное управление.
Присоединение G1/4, G3/8 и G1/2.
Модульный тип.



Клапаны безопасности располагаются на входе блока подготовки воздуха. Возможен панельный монтаж клапана безопасности с ручным управлением. Доступны для заказа клапаны безопасности с присоединением G1/4, G3/8 и G1/2.

Клапаны безопасности Серии MC (3/2 лин/поз.) предназначены для блокировки воздуха на входе в блок подготовки воздуха. Клапаны безопасности разработаны таким образом, что выходное давление воздуха может быть сброшено, подвод воздуха перекрыт, а клапан заблокирован.

ОБЩИЕ ХАРАКТЕРИСТИКИ

| | |
|-----------------------|--|
| Конструкция | модульная сборка, компактная, клапанного типа |
| Материалы | алюминиевый сплав (zama), бронза, NBR, технополимер |
| Присоединение | G1/4 G3/8 G1/2 |
| Вес | кг 0,277 кг 0,536 кг 0,514 |
| Крепление | в любом положении |
| Рабочая температура | 0°C ÷ 50°C |
| Покрытие | эмаль |
| Рабочее давление | 2 ÷ 10 бар |
| Номинальный расход | см. график |
| Расход в линию сброса | G1/4 1080 Нл/мин G3/8 2380 Нл/мин G1/2 2380 Нл/мин |
| | при давлении 6 бар, при падении ΔP= 1 бар |

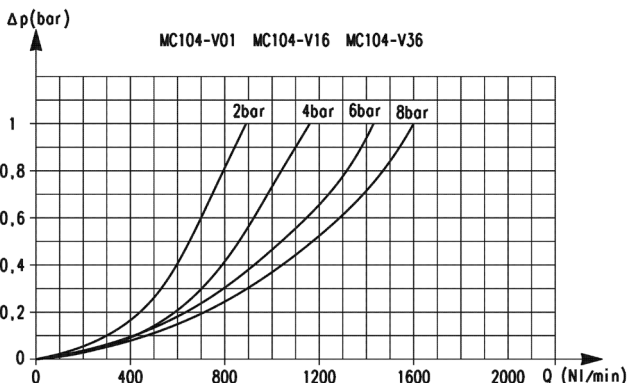
КОДИРОВКА

| | | | | | |
|----|---|----|---|---|----|
| МС | 2 | 02 | - | V | 16 |
|----|---|----|---|---|----|

| | |
|-----------|--|
| МС | СЕРИЯ |
| 2 | РАЗМЕР 1 = G1/4 2 = G3/8 - G1/2 |
| 02 | ПРИСОЕДИНЕНИЕ 04 = G1/4 38 = G3/8 02 = G1/2 |
| V | V = КЛАПАН БЕЗОПАСНОСТИ |
| 16 | УПРАВЛЕНИЕ 16 = электропневматическое 36 = пневматическое 01 = ручное |

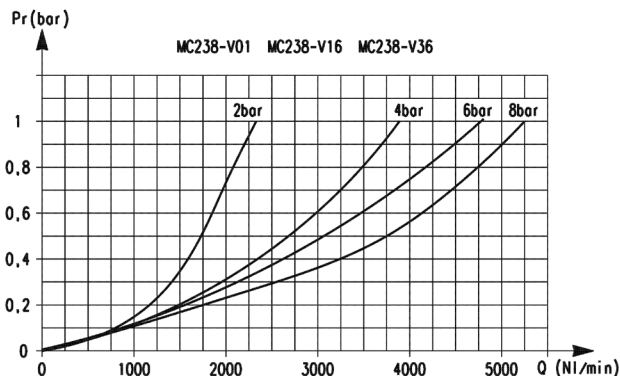
3

ГРАФИКИ РАСХОДА



Для Мод.:
MC104-V01
MC104-V16
MC104-V36

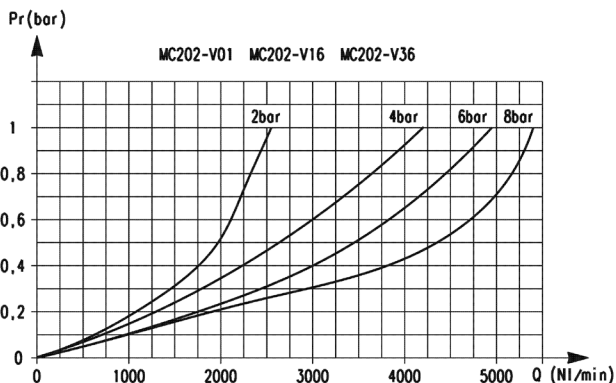
ΔP = Падение давления
Qn = Расход



Для Мод.:
MC238-V01
MC238-V16
MC238-V36

ΔP = Падение давления
Qn = Расход

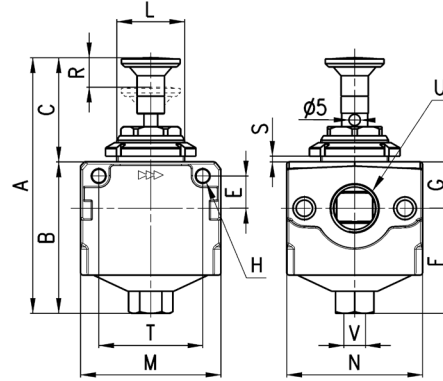
ГРАФИКИ РАСХОДА



Для Мод.:
MC202-V01
MC202-V16
MC202-V36

ΔP = Падение давления
Qn = Расход

Клапаны безопасности. Серия MC.



РАЗМЕРЫ

| Мод. | A | B | C | E | F | G | H | L | M | N | R | S | T | U | V |
|------------------|------|------|----|----|------|------|---|--------|----|----|----|-----|----|------|------|
| MC104-V01 | 96,5 | 54,5 | 42 | 11 | 38,5 | 16 | 4 | 30x1,5 | 45 | 45 | 9 | 0+6 | 35 | G1/4 | G1/8 |
| MC238-V01 | 113 | 67 | 46 | 14 | 46,5 | 20,5 | 5 | 30x1,5 | 62 | 60 | 13 | 0+6 | 46 | G3/8 | G1/4 |
| MC202-V01 | 113 | 67 | 46 | 14 | 46,5 | 20,5 | 5 | 30x1,5 | 62 | 60 | 13 | 0+6 | 46 | G1/2 | G1/4 |

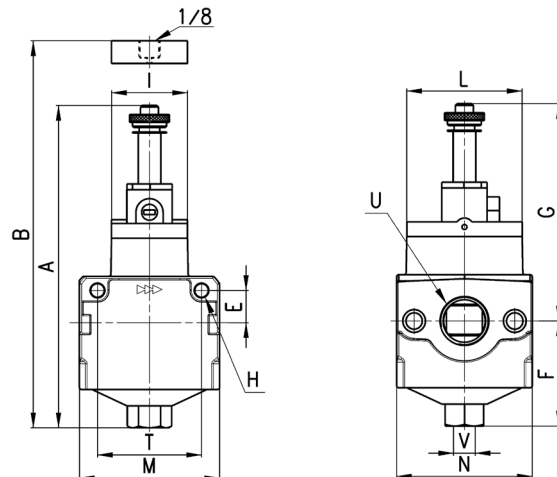
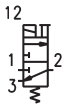
Усилие переключения при давлении 6 бар:

MC104-V01=29Н

MC238-V01=31Н

MC202-V01=31Н

Клапаны безопасности. Серия MC.



РАЗМЕРЫ

| Мод. | A | B | E | F | G | H | I | L | M | N | T | U | V |
|------------------|-------|------|----|------|------|---|------|----|----|----|----|------|------|
| MC104-V16 | 120 | - | 11 | 38,5 | 81,5 | 4 | 22 | 32 | 45 | 45 | 35 | G1/4 | G1/8 |
| MC238-V16 | 142,5 | - | 14 | 46,5 | 96 | 5 | 33,5 | 51 | 62 | 60 | 46 | G3/8 | G1/4 |
| MC202-V16 | 142,5 | - | 14 | 46,5 | 96 | 5 | 33,5 | 51 | 62 | 60 | 46 | G1/2 | G1/4 |
| MC104-V36 | - | 77,5 | 11 | 38,5 | - | 4 | 22 | 32 | 45 | 45 | 35 | G1/4 | G1/8 |
| MC238-V36 | - | 93,5 | 14 | 46,5 | - | 5 | 33,5 | 51 | 62 | 60 | 46 | G3/8 | G1/4 |
| MC202-V36 | - | 93,5 | 14 | 46,5 | - | 5 | 33,5 | 51 | 62 | 60 | 46 | G1/2 | G1/4 |