

# Регуляторы давления. Серия MC.

Присоединение G1/4, G3/8 и G1/2.  
Модульный тип.

3



Доступны регуляторы давления  
Серии MC с присоединением G1/4,  
G3/8 и G1/2.  
Все версии имеют панельное  
крепление.

## ОБЩИЕ ХАРАКТЕРИСТИКИ

Конструкция	компактная, модульная, мембранного типа		
Материалы	алюминиевый сплав (zama), латунь, NBR, технополимер		
Присоединение	G1/4	G3/8	G1/2
Вес	кг	0,323	0,644 0,624
Присоединение для манометра	G1/8		
Крепление	консольное, вертикальное на трубах или на стене		
Рабочая температура	0°C + 50°C		
Покрытие	эмаль		
Давление на входе	0 + 16 бар		
Давление на выходе	0.5 + 10 бар или 0 + 4 бар		
Номинальный расход	см. график		
Расход в выходную линию	стандартный		

**КОДИРОВКА**

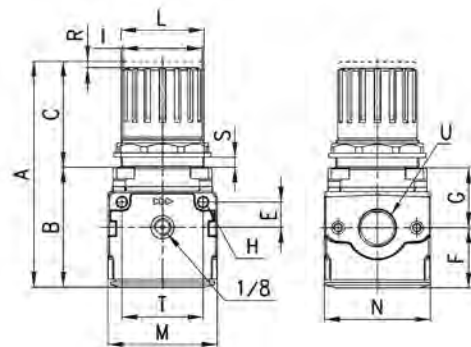
MC	2	02	-	R	0	0
----	---	----	---	---	---	---

<b>MC</b>	СЕРИЯ
<b>2</b>	РАЗМЕР 1 = G1/4 2 = G3/8 - G1/2
<b>02</b>	ПРИСОЕДИНЕНИЕ 04 = G1/4 38 = 3/8 02 = G1/2
<b>R</b>	R = РЕГУЛЯТОР
<b>0</b>	РАБОЧЕЕ ДАВЛЕНИЕ 0 = 0,5 + 10 (стандартный) 1 = 0 + 4 2 = 0 + 2 (только для G1/4) 7 = 0,5 + 7 (олько для G1/4)
<b>0</b>	КОНСТРУКЦИЯ 0 = со сбросом давления (стандартный) 1 = без сброса давления 5 = прецизионная регулировка (только для G1/4)

3

ПОДГОТОВКА ВОЗДУХА

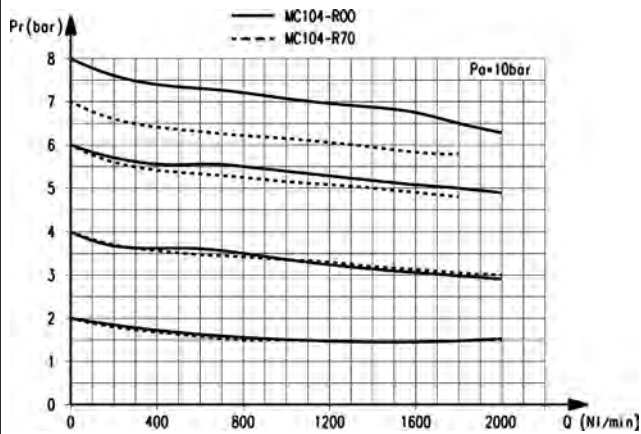
Регуляторы давления. Серия MC.



РАЗМЕРЫ

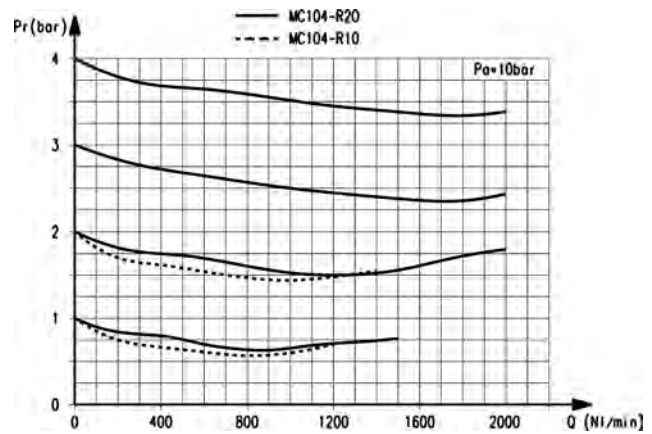
Мод.	A	B	C	E	F	G	H	I	L	M	N	R	S	T	U
MC104-R00	94	56	38	11	28,5	27,5	4	28	30X1,5	45	45	3	0,6	35	G1/4
MC238-R00	127	67	60	14	34	35	5	45	47X1,5	62	60	3,5	0,9	46	G3/8
MC202-R00	127	67	60	14	34	35	5	45	47X1,5	62	60	3,5	0,9	46	G1/2

## ГРАФИКИ РАСХОДА



Для Мод. MC104-R00 и MC104-R70

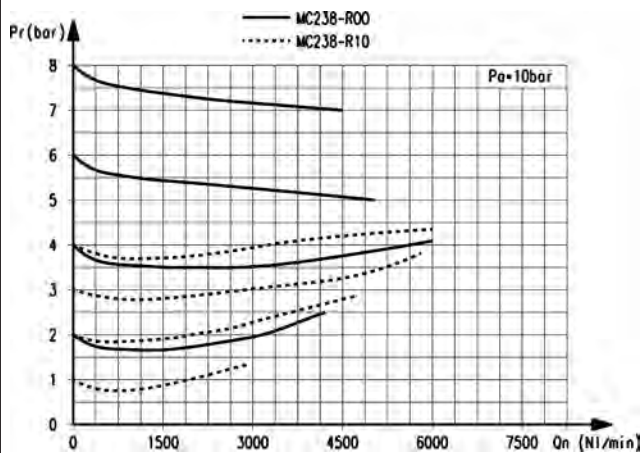
Pa = Давление на входе (10 бар)  
Pr = Давление на выходе  
Qn = Расход



Для Мод. MC104-R10 и MC104-R20

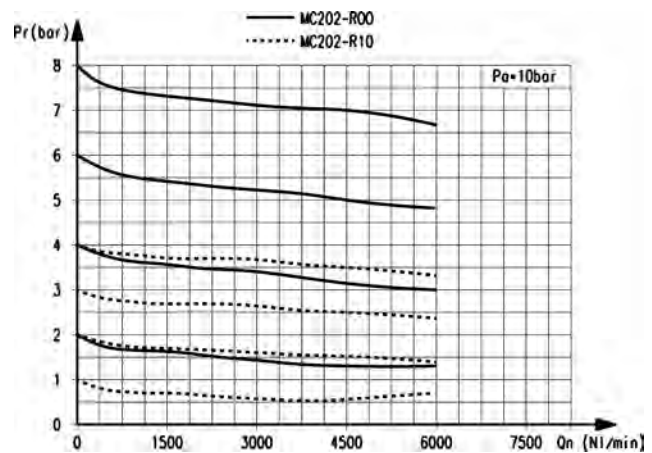
Pa = Давление на входе (10 бар)  
Pr = Давление на выходе  
Qn = Расход

## ГРАФИКИ РАСХОДА



Для Мод. MC238-R00 и MC238-R10

Pa = Давление на входе (10 бар)  
Pr = Давление на выходе  
Qn = Расход



Для Мод. MC202-R00 и MC202-R10

Pa = Давление на входе (10 бар)  
Pr = Давление на выходе  
Qn = Расход