

# Фильтры. Серия МХ.

**НОВИНКА**

Присоединение G3/4 - G1.  
Модульный тип.  
Стакан из технополимера, байонетное крепление.



- » Удаление загрязнений и конденсата
- » Высокие расходные характеристики
- » Фильтрующие элементы 25 или 5 мкм
- » Ручной/полуавтоматический или автоматический сброс конденсата
- » Стакан с запирающим механизмом сокращает риск аварий

Серия МХ позволяет реализовать широкий спектр решений в различных отраслях и гарантирует сокращение времени установки, экономию пространства и стоимости.

На сайте Camozzi <http://catalogue.camozzi.com> (см. Configurators) доступен конфигуратор, позволяющий подобрать подходящее решение для поставленной задачи, выбирая отдельные устройства подготовки воздуха или составив сборку FRL.

Серия МХ – новая группа устройств подготовки воздуха, разработанная Camozzi, которая характеризуется современным компактным дизайном, простыми линиями, высокой производительностью. Интеграция частей из металлического сплава и технополимера позволила реализовать надежный продукт, легкий и прочный в тоже время. Благодаря новой концепции модульности, монтаж компонентов стал легче и быстрее.

## ОБЩИЕ ХАРАКТЕРИСТИКИ

<b>Конструкция</b>	модульный, компактный, фильтрующий элемент из HDPE (полиэтилен высокой плотности)
<b>Материалы</b>	см. ТАБЛИЦУ МАТЕРИАЛОВ (стр. 3/0.05.02)
<b>Присоединение</b>	G3/4 - G1
<b>Объем конденсата</b>	85 мл
<b>Вес</b>	0,720 кг
<b>Крепление</b>	вертикально в магистрали на стене (используя кронштейн)
<b>Рабочая температура</b>	-5°C + 50°C при 16 Бар (при точке росы менее 2°C, при минимальном рабочем давлении) 50°C + 60°C при 10 Бар (при точке росы менее 2°C, при минимальном рабочем давлении)
<b>Фильтрующий элемент</b>	25 мкм (стандарт) 5 мкм
<b>Слив конденсата</b>	ручной - полуавтоматический (стандарт) автоматический
<b>Рабочее давление</b>	0,3 + 16 Бар (с автоматическим сбросом конденсата 1,5 + 12 Бар)
<b>Номинальный расход</b>	см. ГРАФИКИ РАСХОДА (стр. 3/0.05.03)
<b>Среда</b>	сжатый воздух

## КОДИРОВКА

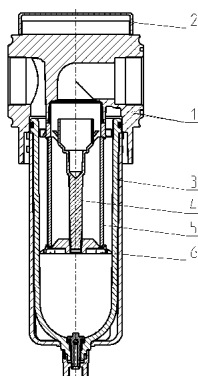
МХ	3	-	3/4	-	F	0	0
----	---	---	-----	---	---	---	---

<b>МХ</b>	СЕРИЯ
<b>3</b>	РАЗМЕР 3 = G3/4 - G1
<b>3/4</b>	ПРИСОЕДИНЕНИЕ 3/4 = G3/4 1 = G1
<b>F</b>	ФИЛЬТР
<b>0</b>	ФИЛЬТРУЮЩИЙ ЭЛЕМЕНТ 0 = 25 мкм (стандарт) 1 = 5 мкм
<b>0</b>	СБРОС КОНДЕНСАТА 0 = ручной/полуавтоматический (стандарт) 3 = автоматический 8 = без механизма сброса, присоединение G1/8

Для сборки отдельных компонентов с фиксирующими фланцами или для настенного монтажа, см. раздел "Устройства подготовки воздуха. Серия МХ. Модульная сборка" (стр. 3/0.50.01)

## Фильтры Серия МХ - материалы

НОВИНКА



ДЕТАЛЬ	МАТЕРИАЛЫ
1 = Корпус	Алюминий
2 = Крышка	Полиамид
3 = Стакан	Поликрбонат/Полиамид
4 = Направляющая втулка	Полиацетал
5 = Фильтрующий элемент	Полиэтилен
6 = Дефлектор	Полиацетал
Уплотнения	NBR

ГРАФИКИ РАСХОДА

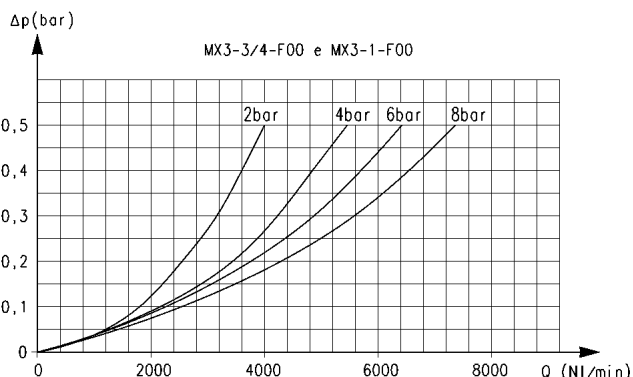


Диаграмма для моделей с фильтрующим элементом 25 мкм

ΔP = Падение давления  
Q = Расход

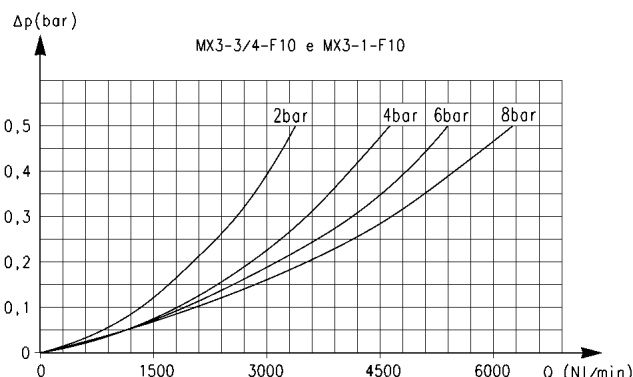
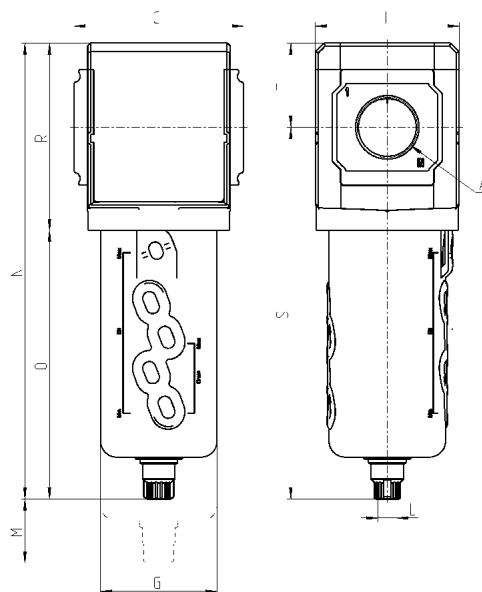


Диаграмма для моделей с фильтрующим элементом 5 мкм

ΔP = Падение давления  
Q = Расход

Фильтры Серия МХ - размеры



Мод.	A	C	G	I	L	M	N	O	R	S	T
<b>MX3-3/4-F00</b>	G3/4	89,5	61,5	76	G1/8	75	241	142	99	196,5	44,5
<b>MX3-1-F00</b>	G1	89,5	61,5	76	G1/8	75	241	142	99	196,5	44,5

Компания оставляет за собой право изменять модели и размеры без уведомления. Изделия разработаны для промышленного использования и не предназначены для широкого потребления.