

# Фильтры. Коалесцентные фильтры. Серия N.

Присоединение G1/8, G1/4.

С прозрачным стаканом из технополимера.

3



Фильтры Серия N поставляются с присоединительными размерами G1/8 и G1/4. Прозрачный стакан позволяет легко определить уровень конденсата. Фильтры Серии N оснащены ручным/полуавтоматическим клапаном слива. Доступны три вида фильтрующих элементов: 25 мкм, 5 мкм и 0,01 мкм.

Прим.: Коалесцентный фильтр должен устанавливаться в систему после фильтров со степенью очистки 25 и 5 мкм.

## ОБЩИЕ ХАРАКТЕРИСТИКИ

Конструкция	с фильтрующим элементом из HDPE (полиэтилен высокой плотности)
Материалы	латунь, технополимер, NBR
Присоединение	G1/8 - G1/4
Макс. объем конденсата	11 см <sup>3</sup> = размер 1; 28 см <sup>3</sup> = размер 2
Масса	кг 0.220
Крепление	вертикально на трубопроводах
Рабочая температура	0°C + 50°C при 10 бар
Фильтрующий элемент	25 мкм (стандарт); 5 мкм (по заказу) и 0,01 мкм
Слив конденсата	полуавтоматический, ручной
Рабочее давление	0,3 + 16 бар (макс. 10 бар при системе слива конденсата по перепаду давления)
Номинальный расход	см. график

**КОДИРОВКА**

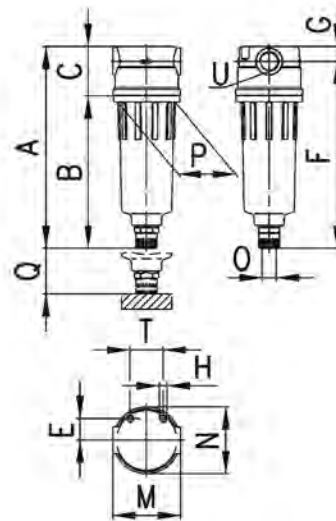
**N** | **2** | **04** | **-** | **F** | **0** | **0**

<b>N</b>	СЕРИЯ
<b>2</b>	РАЗМЕР 1 = малый стакан 2 = стандартный стакан
<b>04</b>	ПРИСОЕДИНЕНИЕ 08 = G1/8 04 = G1/4
<b>F</b>	F = ФИЛЬТР
<b>0</b>	ФИЛЬТРУЮЩИЙ ЭЛЕМЕНТ 0 = 25мкм (стандарт) 1 = 5мкм B = 0.01мкм
<b>0</b>	СЛИВ КОНДЕНСАТА 0 = ручной/полуавтоматический 4* = по перепаду давления 5* = автоматич. сброс, защитное исполнение 8 = присоединение 1/8, ДУ 3 мм  * Только для исполнения со стандартным стаканом

ПОДГОТОВКА ВОЗДУХА

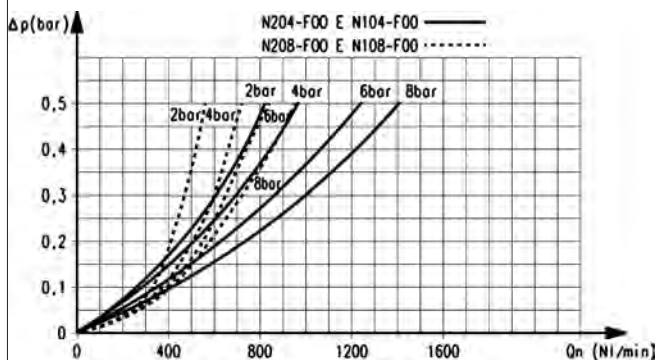
3

**Фильтры. Серия N.**



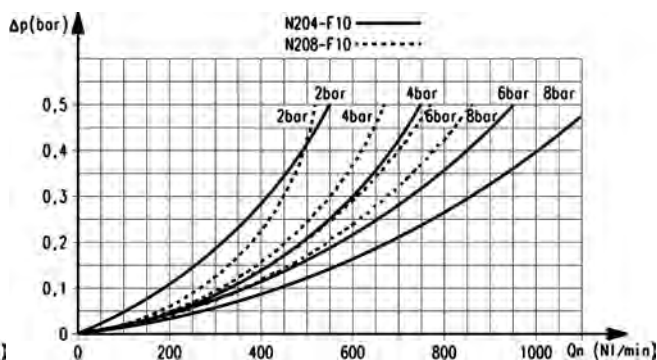
РАЗМЕРЫ														
Мод.	A	B	C	E	F	G	H	M	N	O	P	Q	T	U
<b>N108 - F00</b>	111	78	33	14,5	101	10	M5	45	44,5	G1/8	38	40	22	G1/8
<b>N104 - F00</b>	111	78	33	14,5	101	10	M5	45	44,5	G1/8	38	40	22	G1/4
<b>N208 - F00</b>	135	102	33	14,5	125	10	M5	45	44,5	G1/8	38	40	22	G1/8
<b>N204 - F00</b>	135	102	33	14,5	125	10	M5	45	44,5	G1/8	38	40	22	G1/4

ГРАФИКИ РАСХОДА



Для Мод. N204-F00 и N104-F00 = -----  
 N208-F00 и N108-F00 = -----

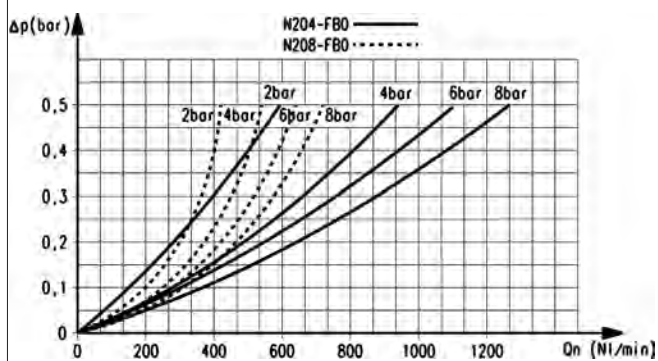
ΔP = Падение давления  
 Qn = Расход



Для Мод. N204-F10 = -----  
 N208-F10 = -----

ΔP = Падение давления  
 Qn = Расход

ГРАФИКИ РАСХОДА



Для Мод. N204-FB0 = -----  
 N208-FB0 = -----

ΔP = Падение давления  
 Qn = Расход