

Блокирующие клапаны. Серия VBO-VBU.

2

Однонаправленные и двунаправленные с присоединением G1/8, G1/4 и G3/8.
Условные проходы 5,5 - 8 - 11 мм.



Основное назначение этих клапанов - предотвращение самопроизвольного опускания штоков пневмоцилиндров при снятии давления.

Они могут вворачиваться как фитинг непосредственно в крышки пневмоцилиндров. Внутренняя конструкция клапанов обеспечивает надежную работу системы и отличные расходные характеристики.

ОБЩИЕ ХАРАКТЕРИСТИКИ

Конструкция	клапанного типа
Группа	однонаправленные и двунаправленные блокирующие клапаны
Материалы	OT58 (латунь) - корпус; NBR - уплотнения
Крепление	резьбовое соединение
Присоединение	G1/8 - G1/4 - G3/8
Установка	в любом положении
Рабочая температура	0°C + 80°C (при сухом воздухе -20°C)
Рабочее давление	VBU: 0,3 ÷ 10 бар, VBO: 0 ÷ 10 бар
Номинальное давление	6 бар
Номинальный расход	см. график
Условный проход	G1/8 Ø 5,5 мм - G1/4 Ø 8 мм - G3/8 Ø 11 мм
Рабочее тело	фильтрованный воздух со смазкой и без смазки, в случае, если в системе уже используется смазка (рекомендуем применять масло ISO VG32), то ее подачу нельзя прекращать.

570

УПРАВЛЕНИЕ

КОДИРОВКА

VB	U	1/8
----	---	-----

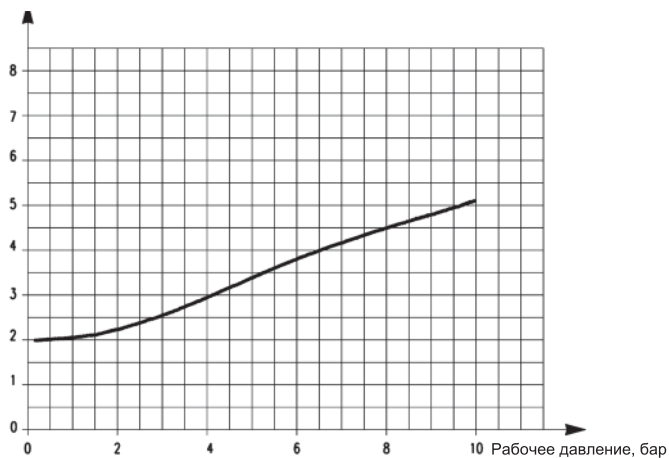
VB	СЕРИЯ VB
----	-------------

U	ВЕРСИИ U = однонаправленный O = двунаправленный
---	---

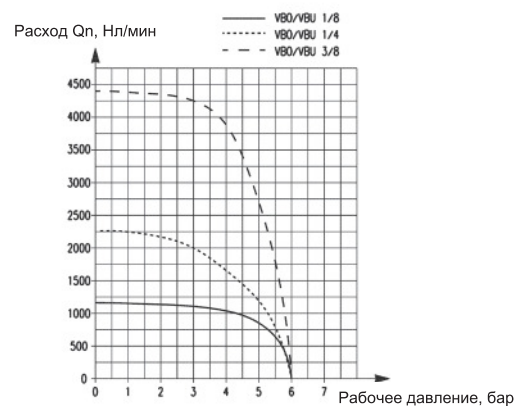
1/8	ПРИСОЕДИНЕНИЕ 1/8 1/4 3/8
-----	------------------------------------

ОДНОНАПРАВЛЕННЫЕ И ДВУНАПРАВЛЕННЫЕ БЛОКИРУЮЩИЕ КЛАПАНЫ

Давление в системе управления, бар



Следующая диаграмма показывает зависимость между рабочим давлением и давлением, необходимым для того, чтобы привести в действие клапан. Давление открытия однонаправленного клапана 0,3 бар.

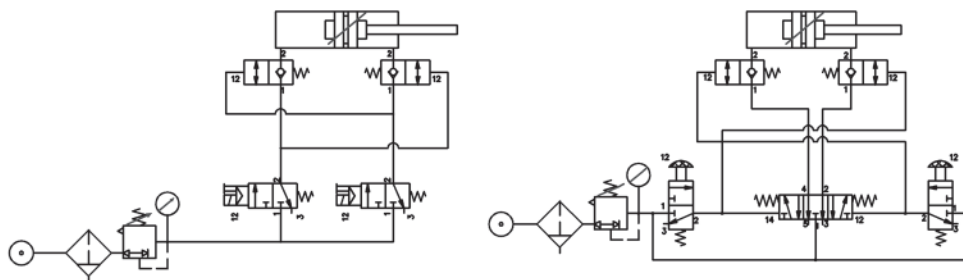
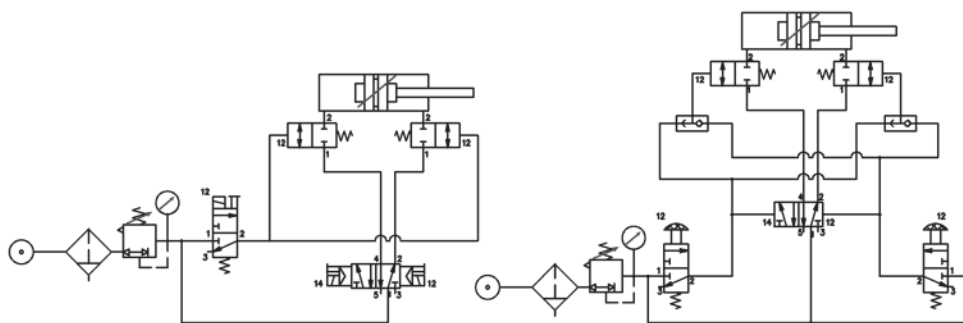


Расход Q (Нл/мин)

Прим.: Q определен при входном давлении 6 бар.

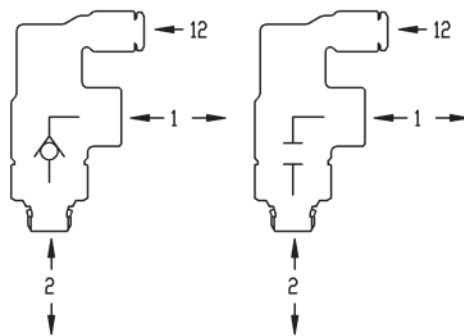
СХЕМА ПРИМЕНЕНИЯ

VBU = однонаправленный блокирующий клапан.
 VBO = двунаправленный блокирующий клапан.

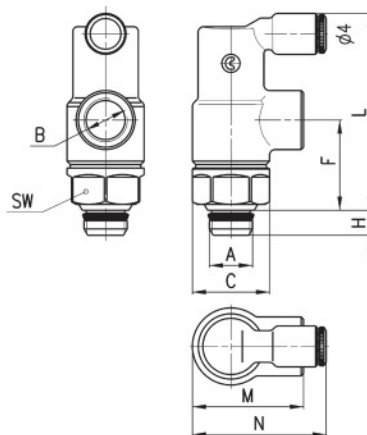
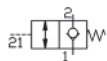


VBU

VBO

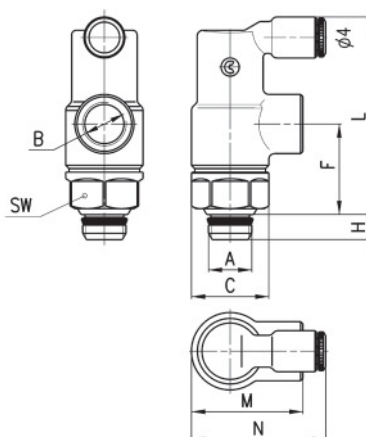
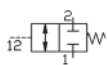


Однонаправленный блокирующий клапан Мод. VBU



Мод.	A	B	C	F	H	L	M	N	SW
VBU 1/8	1/8	1/8	16,9	20	5,5	43	24,5	30	15
VBU 1/4	1/4	1/4	20,5	25	7	50	32,2	33,5	19
VBU 3/8	3/8	3/8	26,8	33	8	67	40	39,5	24

Двунаправленный блокирующий клапан Мод. VBO



Мод.	A	B	C	F	H	L	M	N	SW
VBO 1/8	1/8	1/8	16,9	20	5,5	43	24,5	30	15
VBO 1/4	1/4	1/4	20,5	25	7	50	32,2	33,5	19
VBO 3/8	3/8	3/8	26,8	33	8	67	40	39,5	24